



Vezetőelemek

3

Führungselemente

3

Vezetőelemek

Führungselemente

Guide elements



BÜTTNER Normália Kft.

7500 Nagyatád, Taranyi út, Ipartelep

Tel: +36-82-553-970 / +36-82-553-971

Fax: +36-82-553-981 / +36-82-553-982

E-mail: vranicsf@buttner.hu, buttner@hu.inter.net

www.buttner.hu

TARTALOMJEGYZÉK / INHALTSVERZEICHNIS / TABLE OF CONTENTS

Vezetőoszlop / Führungssäulen / Guide pillar / MVON	3
Vezetőoszlop központosítóval / Führungssäulen mit Zentrierbund / Guide pillar / MVOP	8
Vezetőhüvely / Führungsbuchse / Guide bush / MVPN	13
Vezetőhüvely, bronz / Führungsbuchse aus Bronze / Guide bush, brass / MVPB035	15
Vezetőhüvely központosítóval / Führungsbuchse mit Zentrierbund / Guide bush / MVPP	16
Vezetőhüvely központosítóval, bronz / Führungsbuchse mit Zentrierbund aus Bronze / Guide bush, brass / MVPB045	17
Vezetőhüvely kilőkőlapokhoz, bronz / Führungsbuchse aus Bronze für geführtes Auswerferpaket / Brass guide bush for ejector plates / MVPB046-047-048	18
Központosító persely / Zentrierhülsen / Centring sleeve / MVHI	19
Központosító persely / Zentrierhülsen / Centring sleeve / MVHR	20
Vezetőoszlop / Führungsbolzen / Guide pillar / MVCS	21
Vállas ferde oszlop Schrägbolzen mit Bund / Guide pillar / MVCK	23
Ferde oszlop / Schrägbolzen / Guide pillar / MVCF	24
Vezetőoszlop két illesztett átmérővel / Führungsbolzen mit Paßsitz / Guide pillar / MVCI	26
Vezető cső / Führungsrohre / Guide sleeve / MVVH	28
Tárcsa / Scheiben / Washer / MVVA	28
Kidobó rúd / Ausstoßbolzen / Ejector rod / MVKD	29
Tartótárcsa / Druckstücke / Holding disc / MVKA101	30
Nyomótárcsa / Druckstücke / Holding disc / MVKA102	30
Kitolópersely / Ausstoßbuchsen / Guide bush for ejector rod / MVKP11	30
Kitolópersely / Ausstoßbuchsen / Guide bush / MVKP12	31
Kitolópersely / Ausstoßbuchsen / Guide bush / MVKP121	31
Golyós vezetés / Kugelführungen komplett / Ball guide bush / MVPGH	32
Persely / Buchse / Guide bush / MVGPH	32
Golyós kosár / Kugelkäfig / Ball cage / MVGKH	32
Vezetőoszlop golyós vezetéshez / Kugelführungsbolzen / Guide pillar / MVOG-MVCG	33
Golyós vezetés / Kugelführungen komplett / Ball guide bush / MVPGE	34
Persely / Buchse / Guide bush / MVGPE	34
Golyós kosár / Kugelkäfig / Ball cage / MVGKE	34
Vezetőoszlop golyós vezetéshez / Kugelführungsbolzen mit Bund / Guide pillar / MVOGE-MVCGE	35
Támasztó henger / Stützbolzen / Support pillar / MVTH	36
Ütköző / Federscheibe / Stop pin / MVUC	37
Alátét / Scheibe / Seating washer / MVUA	37
Központosító tárcsa / Zentrierflanch / Locating ring / MAKN	38
Központosító tárcsa / Zentrierflanch / Locating ring / MAK5	39
Központosító tárcsa / Zentrierflanch / Locating ring / MAK1	40
Beömlő persely rádiusz nélkül / Angußdüse ohne Radius / Sprue bushes without Radius / MABS-N30	41
Beömlő persely rádiusszal 15,5 / Angußdüse mit Radius 15,5 / Sprue bushes with Radius 15,5 / MABR-N31	42
Beömlő persely rádiusszal 40 / Angußdüse mit Radius 40 / Sprue bushes with Radius 40 / MABR-N32	43
Angusz fogó persely / Haltebuchse / Sprue puller insert / MVBK	44

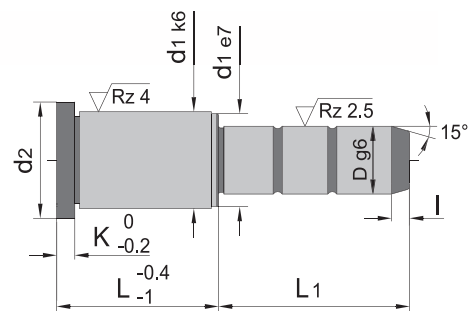
Szabványtól eltérő méretekre kérje ajánlatunkat. / Nicht-Standard Größen auf Anfrage. / Non-standard sizes are available on request.

MVON

Vezetőoszlop
Führungssäulen
Guide pillar

Rendelési példa: }
Bestell-Beispiel: } **MVON-DxLxL1**
Order example: }

Anyag: }
Werkstoff: } 1.7139 ca. 700 HV
Material: }



K	d1	d2	I	D	L	L1	€
3	14	16	4	9/10	12	45	4,87
3	14	16	4	9/10	17	20	3,17
						30	4,02
						35	4,47
3	14	16	4	9/10	22	25	4,02
						35	4,79
						55	6,57
3	14	16	4	9/10	27	25	4,40
						30	4,79
						35	5,25
						45	6,10
						50	6,57
3	14	16	4	9/10	36	25	5,02
						35	6,03
						45	6,57
3	14	16	4	9/10	46	30	6,57
						45	7,33
						55	8,58
						75	10,28
6	20	25	5	14/15	17	35	5,41
						55	7,48
						75	9,66
						95	11,53
6	20	25	5	14/15	22	20	4,40
						35	6,03
						40	6,48
						45	7,11
						50	7,26
						55	7,96
						65	9,12
						90	11,35
110	13,59						

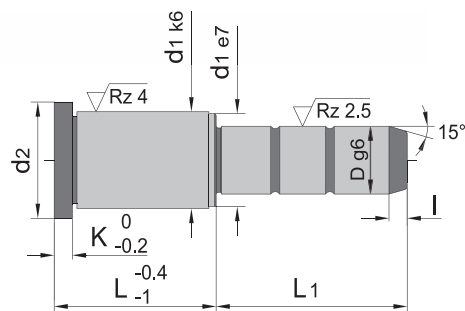
K	d1	d2	I	D	L	L1	€
6	20	25	5	14/15	27	20	4,94
						35	6,48
						40	7,03
						45	7,26
						55	8,49
						65	9,58
6	20	25	5	14/15	36	20	5,87
						35	7,26
						40	7,96
						45	8,42
						55	9,58
						65	10,43
6	20	25	5	14/15	46	20	7,03
						35	8,42
						45	9,58
						65	11,35
						85	13,52
						105	16,07
6	20	25	5	14/15	56	20	7,96
						35	9,58
						55	11,35
						75	13,52
						95	16,07
6	20	25	5	14/15	66	55	12,59
						65	13,52
						95	17,14
6	20	25	5	14/15	76	55	13,52
						95	18,15
6	20	25	5	14/15	86	55	15,91
						95	20,16
6	20	25	5	14/15	96	55	17,38
						95	21,53

MVON

Vezetőoszlop
Führungssäulen
Guide pillar

Rendelési példa: }
Bestell-Beispiel: } **MVON-DxLxL1**
Order example: }

Anyag: }
Werkstoff: } 1.7139 ca. 700 HV
Material: }



K	d1	d2	I	D	L	L1	€
6	26	31	7	18/20	22	20	5,02
						35	6,88
						40	7,42
						45	8,11
						50	8,73
						55	9,19
						60	9,81
						65	10,50
						70	11,20
						80	12,13
						85	12,98
						115	16,83
6	26	31	7	18/20	27	20	5,56
						35	7,42
						40	8,11
						45	8,73
						50	9,19
						55	9,81
						60	10,28
						65	11,20
						70	11,51
						80	12,98
						85	13,67
						105	15,98
125	18,46						
6	26	31	7	18/20	36	20	6,88
						35	8,73
						40	9,19
						45	9,81
						50	10,50
						55	11,20
						60	11,51
						65	12,13
						70	12,98
						75	13,67
						80	13,75
						95	15,98
115	18,46						
135	20,62						

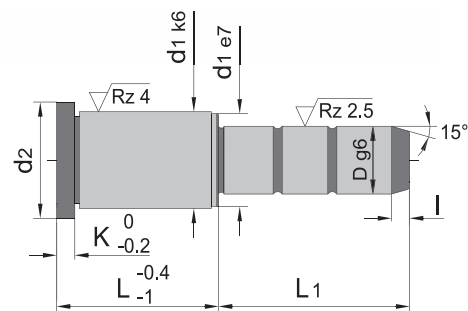
K	d1	d2	I	D	L	L1	€
6	26	31	7	18/20	46	20	8,11
						45	11,20
						65	13,67
						85	15,98
						105	18,46
						135	21,78
						165	25,10
6	26	31	7	18/20	56	20	9,19
						35	11,20
						55	13,67
						75	15,98
						95	18,46
6	26	31	7	18/20	66	55	15,13
						75	17,38
						95	19,46
6	26	31	7	18/20	76	55	15,98
						75	18,46
						95	20,62
6	26	31	7	18/20	86	55	17,38
						75	19,46
						95	21,78
6	26	31	7	18/20	96	55	18,46
						95	23,02
6	26	31	7	18/20	116	115	27,42
6	30	35	7	22/24	27	25	6,10
						45	9,65
						50	10,50
						60	12,36
						65	13,21
						70	13,83
						80	15,13
						85	15,68
						105	18,69
						125	21,70
165	27,80						

MVON

Vezetőoszlop
Führungssäulen
Guide pillar

Rendelési példa: }
Bestell-Beispiel: } **MVON-DxLxL1**
Order example: }

Anyag: }
Werkstoff: } 1.7139 ca. 700 HV
Material: }



K	d1	d2	l	D	L	L1	€
6	30	35	7	22/24	36	25	7,11
						45	11,20
						50	12,36
						55	13,21
						60	13,83
						70	15,13
						75	15,68
						80	16,45
						95	18,69
						115	21,70
						135	24,49
165	29,34						
6	30	35	7	22/24	46	25	9,65
						45	13,21
						50	13,83
						60	15,13
						65	15,68
						70	16,45
						80	17,92
						85	18,69
						105	21,70
125	24,49						
165	30,74						
6	30	35	7	22/24	56	25	11,20
						45	14,28
						55	15,68
						75	18,69
						95	21,70
						115	24,49
165	31,66						
6	30	35	7	22/24	66	55	17,45
						75	20,24
						95	22,94

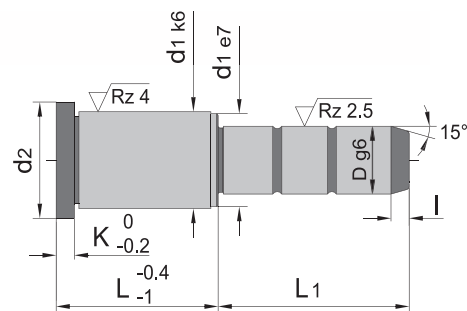
K	d1	d2	l	D	L	L1	€
6	30	35	7	22/24	76	25	14,28
						45	17,30
						55	18,69
						75	21,70
						95	24,49
						115	27,80
6	30	35	7	22/24	86	55	20,24
						75	22,94
						95	25,87
6	30	35	7	22/24	96	55	21,70
						75	24,49
						95	27,80
6	30	35	7	22/24	116	75	27,80
						115	33,05
						155	36,76
6	30	35	7	22/24	136	135	36,76
6	42	47	7	30/32	27	45	8,49
						65	12,82
						105	18,30
						165	26,95
6	42	47	7	30/32	36	55	13,05
						75	15,29
						95	18,39
						115	21,32
						155	26,95
6	42	47	7	30/32	46	45	13,05
						65	15,29
						85	18,39
						105	21,32
						125	23,87
165	29,97						

MVON

Vezetőoszlop
Führungssäulen
Guide pillar

Rendelési példa: }
Bestell-Beispiel: } **MVON-DxLxL1**
Order example: }

Anyag: }
Werkstoff: } 1.7139 ca. 700 HV
Material: }



K	d1	d2	l	D	L	L1	€
6	42	47	7	30/32	56	55	15,29
						75	18,39
						95	21,32
						115	23,87
						135	26,95
						175	32,82
6	42	47	7	30/32	66	55	16,91
						75	19,93
						95	22,63
						115	25,25
						135	28,58
						175	33,90
6	42	47	7	30/32	76	55	18,39
						75	21,32
						95	23,87
						115	26,95
						155	32,82
6	42	47	7	30/32	86	55	19,93
						75	22,63
						95	25,25
						115	28,58
						155	33,90
6	42	47	7	30/32	96	55	21,32
						75	23,87
						95	27,03
						115	29,97
						155	35,37
6	42	47	7	30/32	116	75	26,95
						115	32,82
						155	37,00
6	42	47	7	30/32	136	95	32,82
						115	35,37
						155	38,70
6	42	47	7	30/32	156	115	37,00
						155	40,40

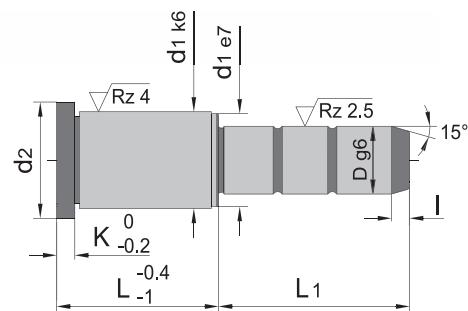
K	d1	d2	l	D	L	L1	€
6	42	47	7	30/32	176	135	41,70
						175	43,60
6	42	47	7	30/32	196	155	42,10
						195	44,87
10	54	59	10	40/42	56	75	27,80
						115	35,37
						155	44,10
						195	53,05
10	54	59	10	40/42	66	75	29,66
						135	41,78
10	54	59	10	40/42	76	75	31,89
						115	39,55
						175	53,05
10	54	59	10	40/42	86	75	33,59
						135	46,10
10	54	59	10	40/42	96	75	35,37
						115	44,10
						155	53,05
10	54	59	10	40/42	116	95	44,10
						135	53,05
						195	67,27
10	54	59	10	40/42	136	95	48,04
						135	58,16
						215	81,94
10	54	59	10	40/42	156	115	58,16
						155	67,27
						215	85,88
10	54	59	10	40/42	176	135	68,05
						155	74,33
						175	80,21

MVON

Vezetőoszlop
Führungssäulen
Guide pillar

Rendelési példa: }
Bestell-Beispiel: } **MVON-DxLxL1**
Order example: }

Anyag: }
Werkstoff: } 1.7139 ca. 700 HV
Material: }



K	d1	d2	I	D	L	L1	€
10	54	59	10	40/42	196	155	79,62
						195	92,06
						235	103,34
10	54	59	10	40/42	246	165	99,00
						245	117,30
10	66	71	10	50/52	96	115	59,39
						155	70,82
						195	83,26
10	66	71	10	50/52	116	135	69,43
						155	75,15
						195	87,04
10	66	71	10	50/52	136	135	74,53
						155	80,55
						195	92,45
10	66	71	10	50/52	156	155	86,43
						195	98,39
						235	110,52
10	66	71	10	50/52	196	175	100,02
						195	105,42
						235	117,32
20	80	86	10	60/62	96	115	73,45
						155	88,67
						195	103,80
20	80	86	10	60/62	116	135	85,88
						155	92,98
						195	105,96
20	80	86	10	60/62	136	135	94,38
						155	99,40
						195	114,07

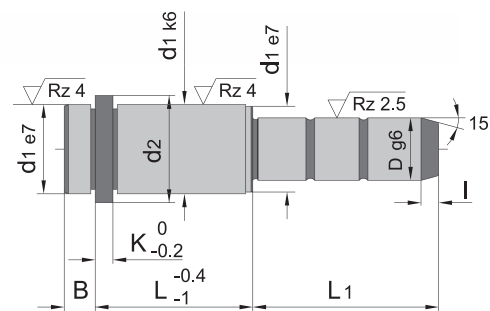
K	d1	d2	I	D	L	L1	€
20	80	86	10	60/62	156	155	112,45
						195	125,51
						235	140,87
20	80	86	10	60/62	196	175	130,45
						195	135,62
						235	150,52
20	80	86	10	60/62	246	195	148,51
						235	159,26
						275	174,63
						315	187,06

MVOP

Vezetőszlop központosítóval
 Führungssäulen mit Zentrierbund
 Guide pillar

Rendelési példa: }
 Bestell-Beispiel: } **MVOP-DxLxL1**
 Order example: }

Anyag: }
 Werkstoff: } 1.7139 ca. 700 HV
 Material: }



B	K	d1	d2	I	D	L	L1	€
3	3	14	16	4	9/10	12	25	5,02
							45	6,64
							65	8,49
3	3	14	16	4	9/10	17	20	5,02
							25	5,32
							30	5,95
							35	6,26
							50	7,96
							55	8,18
							70	8,96
75	9,50							
3	3	14	16	4	9/10	22	25	5,95
							35	6,65
							55	8,49
							75	9,50
							95	10,43
3	3	14	16	4	9/10	27	20	6,33
							25	6,48
							30	6,64
							45	7,88
							50	8,49
							90	10,43
3	3	14	16	4	9/10	36	25	7,03
							35	7,64
							45	8,49
							65	9,65
							85	10,59
3	3	14	16	4	9/10	46	30	8,49
							35	8,73
							45	9,19
							70	10,43
3	3	14	16	4	9/10	56	35	9,19
							60	10,43

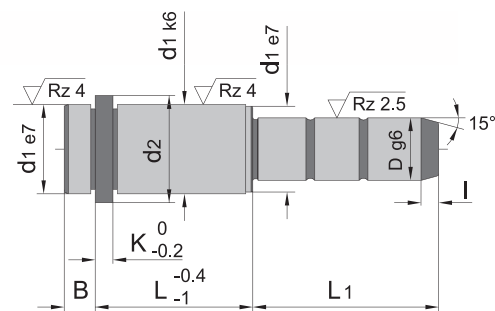
B	K	d1	d2	I	D	L	L1	€
9	6	20	25	5	14/15	17	35	6,64
							55	8,80
							75	11,04
							95	12,74
9	6	20	25	5	14/15	22	30	6,79
							50	8,80
							70	11,04
							90	12,74
							110	14,99
							125	16,83
							150	19,54
9	6	20	25	5	14/15	27	30,45	7,11
							45	8,80
							65	11,04
							85	12,74
							105	14,99
							125	17,54
9	6	20	25	5	14/15	36	35	8,80
							55	11,04
							75	12,74
							95	14,99
							125	18,46
155	23,79							
9	6	20	25	5	14/15	46	35	9,50
							45	11,04
							65	12,74
							85	14,99
							105	17,54
9	6	20	25	5	14/15	56	35	11,04
							55	12,74
							75	14,99
							95	17,54
							135	23,79

MVOP

Vezetőoszlop központosítóval Führungssäulen mit Zentrierbund Guide pillar

Rendelési példa: }
Bestell-Beispiel: } **MVOP-DxLxL1**
Order example: }

Anyag: }
Werkstoff: } 1.7139 ca. 700 HV
Material: }



B	K	d1	d2	I	D	L	L1	€
9	6	20	25	5	14/15	66	55	13,98
							65	14,99
							95	18,46
							125	23,79
9	6	20	25	5	14/15	76	55	14,99
							95	19,54
9	6	20	25	5	14/15	86	55	17,38
							95	21,63
9	6	20	25	5	14/15	96	55	17,54
							95	23,79
9	6	20	25	5	14/15	116	75	23,79
9	6	26	31	7	18/20	17	35	8,58
							55	10,28
							75	12,82
							120	18,39
9	6	26	31	7	18/20	22	35	8,88
							45	9,74
							65	12,28
							85	14,52
							115	18,39
9	6	26	31	7	18/20	27	35	9,50
							45	10,28
							65	12,82
							85	15,29
							105	17,68
							125	20,24
9	6	26	31	7	18/20	27	165	24,71
							225	31,98
							245	34,83

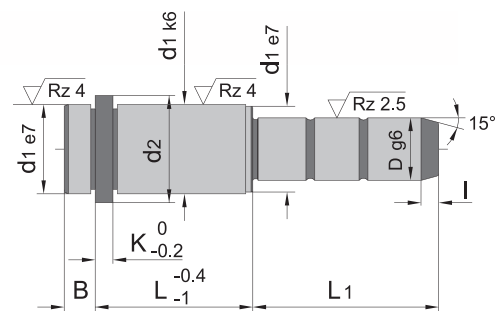
B	K	d1	d2	I	D	L	L1	€
9	6	26	31	7	18/20	36	35	10,28
							55	12,82
							75	15,29
							95	17,68
							115	20,24
							135	22,32
9	6	26	31	7	18/20	46	165	25,65
							225	33,05
							255	37,61
9	6	26	31	7	18/20	46	35	11,51
							45	12,82
							65	15,29
							85	17,68
							105	20,24
							135	23,48
9	6	26	31	7	18/20	56	165	26,72
							245	37,61
9	6	26	31	7	18/20	56	35	12,82
							55	15,29
							75	17,68
							95	20,24
9	6	26	31	7	18/20	66	155	26,72
9	6	26	31	7	18/20	66	35	14,14
							55	16,69
							75	19,00
							95	21,01
9	6	26	31	7	18/20	66	145	26,72
9	6	26	31	7	18/20	76	55	17,68
							75	20,24
							95	22,32
							135	26,72
9	6	26	31	7	18/20	86	55	19,00
							75	21,01
							95	23,48
							125	26,72

MVOP

Vezetőszlop központosítóval
 Führungssäulen mit Zentrierbund
 Guide pillar

Rendelési példa: }
 Bestell-Beispiel: } **MVOP-DxLxL1**
 Order example: }

Anyag: }
 Werkstoff: } 1.7139 ca. 700 HV
 Material: }



B	K	d1	d2	I	D	L	L1	€
9	6	26	31	7	18/20	96	55	20,24
							95	24,71
9	6	26	31	7	18/20	116	75	24,71
							115	29,74
9	6	26	31	7	18/20	136	135	34,83
9	6	30	35	7	22/24	17	35	10,73
							55	12,36
							75	15,22
9	6	30	35	7	22/24	22	35	11,20
							55	13,13
							75	15,91
							105	20,08
							130	23,64
9	6	30	35	7	22/24	27	35	11,66
							45	12,36
							65	15,22
							85	17,68
							105	20,78
							125	23,64
							165	29,97
							205	34,83
9	6	30	35	7	22/24	36	35	12,36
							55	15,22
							75	17,68
							95	20,78
							115	23,64
							135	26,64
							165	31,13
							205	36,15
9	6	30	35	7	22/24	36	245	39,85
							285	43,26

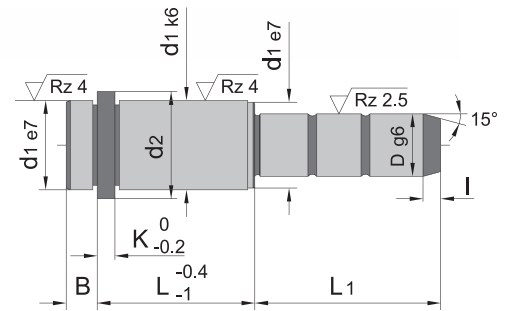
B	K	d1	d2	I	D	L	L1	€
9	6	30	35	7	22/24	46	35	14,75
							45	15,22
							65	17,68
							85	20,78
9	6	30	35	7	22/24	56	105	23,64
							125	26,72
							165	32,82
							205	37,61
							35	15,22
							55	17,68
9	6	30	35	7	22/24	66	75	20,78
							95	23,64
							115	26,72
							165	33,90
							205	37,92
9	6	30	35	7	22/24	76	35	17,54
							55	19,46
							75	22,32
							95	25,03
							155	33,90
9	6	30	35	7	22/24	76	55	20,78
							75	23,64
							95	26,72
							115	29,97
9	6	30	35	7	22/24	86	75	23,64
							95	26,72
							115	29,97
							145	33,90
9	6	30	35	7	22/24	96	55	20,78
							75	23,64
							95	26,72
							125	33,90

MVOP

Vezetőszlop központosítóval
 Führungssäulen mit Zentrierbund
 Guide pillar

Rendelési példa: }
 Bestell-Beispiel: } **MVOP-DxLxL1**
 Order example: }

Anyag: }
 Werkstoff: } 1.7139 ca. 700 HV
 Material: }



B	K	d1	d2	I	D	L	L1	€
9	6	30	35	7	22/24	116	75	29,97
							115	34,83
							155	39,00
9	6	30	35	7	22/24	136	95	34,83
							135	39,00
9	6	30	35	7	22/24	156	155	42,41
9	6	42	47	7	30/32	27	45	12,74
							65	15,53
							105	20,93
							165	29,74
							185	32,82
							245	39,93
							285	43,02
9	6	42	47	7	30/32	36	55	15,53
							75	17,84
							95	20,94
							115	24,02
							155	29,74
							245	40,47
							285	44,10
9	6	42	47	7	30/32	46	45	15,53
							65	17,84
							85	20,93
							105	24,02
							125	26,80
							165	32,82
							245	41,25
285	44,87							
9	6	42	47	7	30/32	56	55	17,84
							75	20,93
							95	24,02
							115	26,80
							135	29,74
							175	35,37
							245	42,10
295	45,57							

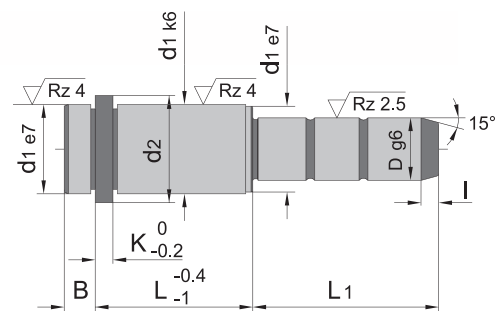
B	K	d1	d2	I	D	L	L1	€
9	6	42	47	7	30/32	66	55	19,54
							75	22,48
							95	25,18
							115	28,04
							135	30,82
9	6	42	47	7	30/32	76	175	36,45
							245	41,25
							295	45,80
							55	20,93
							75	24,02
9	6	42	47	7	30/32	86	95	26,80
							115	29,74
							155	35,37
							225	42,10
							55	22,48
9	6	42	47	7	30/32	96	75	25,18
							95	28,04
							115	30,82
							155	36,45
							225	41,25
9	6	42	47	7	30/32	116	55	24,02
							75	26,80
							95	29,74
							115	32,82
9	6	42	47	7	30/32	136	155	37,92
							205	42,10
							75	30,28
							115	35,37
9	6	42	47	7	30/32	156	155	39,93
							115	35,37
							155	39,93
9	6	42	47	7	30/32	176	75	30,28
							115	35,37
							155	39,93
9	6	42	47	7	30/32	196	95	35,37
							115	37,92
							155	41,25
9	6	42	47	7	30/32	216	115	39,93
							155	44,11
							135	43,00
9	6	42	47	7	30/32	236	135	43,00
							175	47,10

MVOP

Vezetőszlop központosítóval Führungssäulen mit Zentrierbund Guide pillar

Rendelési példa: }
 Bestell-Beispiel: } **MVOP-DxLxL1**
 Order example: }

Anyag: }
 Werkstoff: } 1.7139 ca. 700 HV
 Material: }



B	K	d1	d2	I	D	L	L1	€
9	6	42	47	7	30/32	196	155	45,57
							195	47,19
12	10	54	59	10	40/42	46	95	33,36
							165	47,19
12	10	54	59	10	40/42	56	75	31,35
							115	39,00
							155	47,19
							195	56,53
12	10	54	59	10	40/42	66	75	33,36
							135	45,25
12	10	54	59	10	40/42	76	75	35,37
							115	43,02
							175	56,53
12	10	54	59	10	40/42	86	75	37,00
							135	49,43
12	10	54	59	10	40/42	96	75	39,00
							115	47,19
							155	56,53
12	10	54	59	10	40/42	116	95	47,19
							135	56,53
							195	70,67
12	10	54	59	10	40/42	136	95	51,98
							135	61,63
							215	83,10
12	10	54	59	10	40/42	156	115	58,77
							155	70,67
							215	87,66
12	10	54	59	10	40/42	176	135	72,80
							155	79,20
							175	85,40

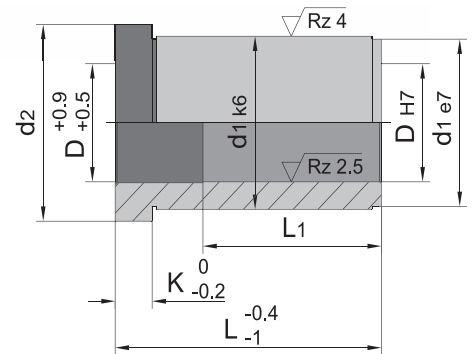
B	K	d1	d2	I	D	L	L1	€
12	10	54	59	10	40/42	196	155	83,10
							195	94,92
							235	109,60
12	10	54	59	10	40/42	246	165	102,79
							245	121,49

MVPN

Vezetőhüvely Führungsbuchse Guide bush

Rendelési példa: }
 Bestell-Beispiel: } **MVPN-DxL**
 Order example: }

Anyag: }
 Werkstoff: } 1.7139 ca. 700 HV
 Material: }



K	d1	d2	L1	D	L	€	
3	14	16	-	9/10	9	3,86	
					12	4,40	
					17	4,94	
					22	5,25	
					27	5,63	
					27	36	7,57
						46	9,74
						56	12,82
						66	16,07
6	18	23	-	12	17	5,25	
					22	5,56	
					27	6,17	
					36	8,11	
					36	46	10,19
						56	13,13
6	20	25	-	14/15	12	4,94	
					17	5,48	
					22	5,79	
					27	6,48	
					36	8,42	
					46	46	10,59
						56	13,83
						66	15,68
						76	17,68
						86	20,62
						96	23,64

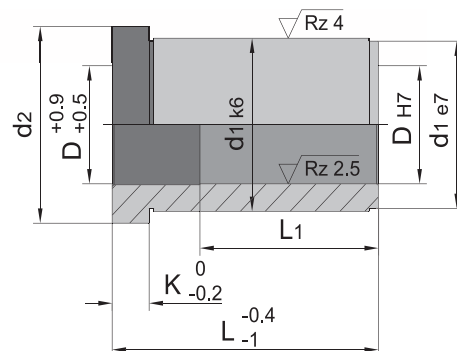
K	d1	d2	L1	D	L	€	
6	22	27	-	16	17	6,48	
					22	6,88	
					27	7,33	
					36	9,03	
					46	10,59	
					56	13,59	
6	26	31	-	18/20	17	6,72	
					22	7,03	
					27	7,49	
					36	9,27	
					56	56	13,98
						66	16,22
						76	18,54
						86	21,01
						96	23,64
						116	30,82
6	30	35	-	22/24	17	7,26	
					22	7,96	
					27	8,65	
					36	9,65	
					46	12,05	
					76	56	14,91
						66	17,30
						76	19,62
						86	22,01
						96	24,71
						116	32,51
						136	39,24
					156	46,34	

MVPN

Vezetőhüvely Führungsbuchse Guide bush

Rendelési példa:
Bestell-Beispiel:
Order example: } **MVPN-DxL**

Anyag:
Werkstoff:
Material: } 1.7139 ca. 700 HV



K	d1	d2	L1	D	L	€
6	42	47	-	30/32	22	7,40
					27	7,88
					36	9,65
					46	12,05
					56	14,99
					66	17,45
					76	19,93
					86	22,55
					96	25,10
					96	32,29
					136	38,70
					156	44,64
					176	50,97
					186	54,95
196	58,92					
236	74,82					
10	54	59	-	40/42	36	16,91
					46	21,63
					56	26,72
					66	30,28
					76	33,36
					86	37,38
					96	42,10
					116	48,35
					116	55,06
					136	63,26
					156	72,22
					176	80,24
					196	88,82
					216	101,18
246	101,18					

K	d1	d2	L1	D	L	€
10	66	71	-	50/52	56	24,71
					76	33,36
					96	41,78
					116	50,59
					116	62,17
					136	72,91
					156	80,17
					176	89,29
					196	89,29
					236	89,29
20	80	86	-	60/62	56	32,13
					76	43,56
					96	55,06
					116	66,12
					116	79,08
					136	92,60
					136	101,10
					156	111,91
					176	121,56
					196	138,48
20	104	112	-	80	96	112,49
					116	121,96
					136	132,85
					156	146,59
					116	163,39
					156	178,15
					176	196,27
					196	223,76

MVPB035

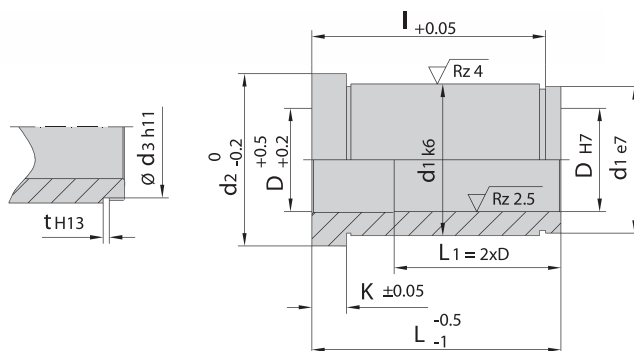
Vezetőhüvely, bronz

Führungsbuchse aus Bronze

Guide bush, brass

Rendelési példa: }
 Bestell-Beispiel: } **MVPB035-DxL**
 Order example: }

Anyag: bronz
 Werkstoff: Bronze
 Material: brass



K	d1	d2	d3	t	l	D	L	€
3	14	16	13,4	1,10	9,6	9/10	12	6,62
					14,6		17	7,18
					19,6		22	7,64
					24,6		27	8,40
					33,6		36	9,72
					43,6		46	11,10
					53,6		56	12,47
6	18	23	17	1,30	14,3	12	17	7,64
					19,3		22	8,40
					24,3		27	9,26
					33,3		36	10,84
					43,3		46	12,67
					53,3		56	14,51
6	20	25	19	1,30	14,3	14/15	17	7,89
					19,3		22	8,65
					24,3		27	9,42
					33,3		36	11,25
					43,3		46	13,13
					53,3		56	15,02
6	22	27	21	1,30	19,3	16	22	9,21
					24,3		27	9,93
					33,3		36	11,96
					43,3		46	14,00
					53,3		56	16,03
6	26	31	24,9	1,30	14,3	18/20	17	9,93
					19,3		22	10,69
					24,3		27	11,45
					33,3		36	12,98
					43,3		46	14,51
					53,3		56	16,95
					63,3		66	19,39
					73,3		76	21,89

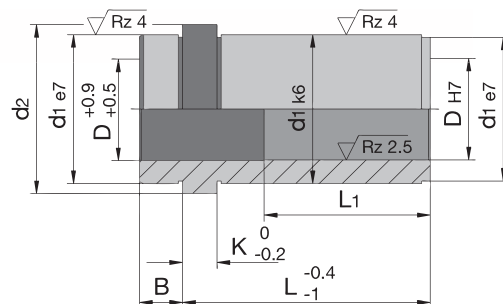
K	d1	d2	d3	t	l	D	L	€
6	30	35	28,6	1,60	18,6	22/24	22	11,71
					23,6		27	12,47
					32,6		36	14,56
					42,6		46	16,80
					52,6		56	19,09
					62,6		66	21,43
					72,6		76	23,77
					82,6		86	26,11
					92,6		96	28,61
6	42	47	39,5	1,85	21,9	30/32	27	21,12
					30,9		36	23,16
					40,9		46	26,32
					50,9		56	29,47
					60,9		66	32,63
					70,9		76	36,60
					80,9		86	40,57
90,9	96	44,54						
110,9	116	49,37						
10	54	60	51	2,15	40,2	40/42	46	38,18
					50,2		56	42,15
					60,2		66	46,12
					70,2		76	50,14
					80,2		86	55,23
					90,2		96	60,32
110,2	116	67,70						
130,2	136	75,84						

MVPP

Vezetőhüvely központosítóval Führungsbuchse mit Zentrierbund Guide bush

Rendelési példa: }
 Bestell-Beispiel: } **MVPP-DxL**
 Order example: }

Anyag: }
 Werkstoff: } 1.7139 ca. 700 HV
 Material: }

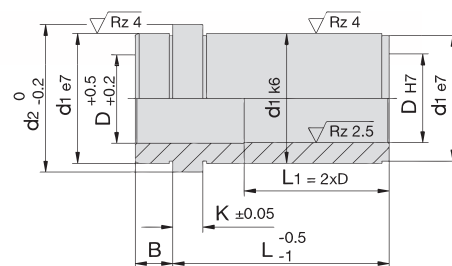


B	K	d1	d2	L1	D	L	€	
3	3	14	16	-	9/10	12	5,25	
						17	5,87	
						22	6,17	
						27	6,48	
						27	36	8,42
							46	10,43
							56	13,67
							66	16,69
9	6	20	25	-	14/15	17	7,49	
						22	7,80	
						27	8,42	
						36	10,35	
						46	12,59	
						46	56	15,68
							66	17,54
							76	19,46
							86	22,48
							96	24,09
							116	29,43
						9	6	26
22	9,12							
27	9,50							
36	11,28							
46	12,98							
56	15,84							
56	66	17,99						
	76	20,31						
	86	22,55						
	96	25,25						
	116	32,29						
	136	39,01						

B	K	d1	d2	L1	D	L	€	
9	6	30	35	-	22/24	17	9,81	
						22	10,43	
						27	11,04	
						36	12,05	
						46	14,37	
						56	17,30	
						66	19,39	
						76	21,63	
						76	86	23,87
							96	26,64
							116	33,90
							136	40,47
156	45,80							
9	6	42	47	-	30/32	27	11,04	
						36	12,59	
						46	14,99	
						56	17,84	
						66	20,38	
						76	22,86	
						86	25,25	
						96	27,96	
						96	116	34,45
							136	41,25
							156	46,65
							176	49,36
196	51,98							
12	10	54	59	-	40/42	36	24,79	
						46	27,57	
						56	30,28	
						66	33,05	
						76	35,91	
						86	40,47	
						96	44,64	
						116	50,59	
						116	136	57,61
							156	65,03
							176	72,98
							196	81,32
							216	90,75
							246	103,34

MVPB045

Vezetőhüvely központosítóval, bronz
Führungsbuchse mit Zentrierbund aus Bronze
Guide bush, brass



Rendelési példa: }
 Bestell-Beispiel: } **MVPB045-DxL**
 Order example: }

Anyag: bronz
 Werkstoff: Bronze
 Material: brass

B	K	d1	d2	D	L	€
5	3	14	16	9/10	12	7,64
					17	8,19
					22	8,65
					27	9,42
					36	10,84
					46	12,32
					56	13,74
6	6	20	25	14/15	17	9,11
					22	9,93
					27	10,69
					36	12,62
					46	14,61
					56	16,54
8	6	26	31	18/20	17	11,45
					22	12,37
					27	13,28
					36	15,22
					46	17,15
					56	19,09
					66	21,28
8	6	30	35	22/24	22	13,74
					27	14,76
					36	16,95
					46	19,14
					56	21,33
					66	23,77
					76	26,21
					86	28,55
96	30,79					
116	38,58					

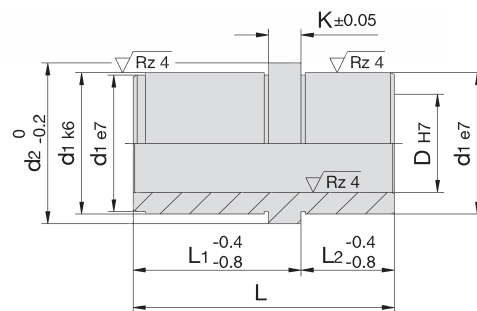
B	K	d1	d2	D	L	€
8	6	42	47	30/32	27	23,67
					36	25,70
					46	28,81
					56	32,02
					66	35,12
					76	39,14
					86	43,32
					96	47,34
					116	52,17
10	10	54	60	40/42	46	41,84
					56	46,06
					66	50,03
					76	54,00
					86	60,01
					96	66,02
					116	72,02
					136	79,91
					156	87,65
					196	101,60

MVPB046

Vezetőhüvely kilökőlapokhoz, bronz
Führungsbuchse aus Bronze für geführtes Auswerferpaket
Brass guide bush for ejector plates

Rendelési példa: }
 Bestell-Beispiel: } **MVPB046-DxL1**
 Order example: }

Anyag: bronz
 Werkstoff: Bronze
 Material: brass



K	d1	d2	L	L2	D	L1	€
6	20	25	24,3	8,5	14/15	17	10,43
6	26	31	37,3	16,5	18/20	22	13,74

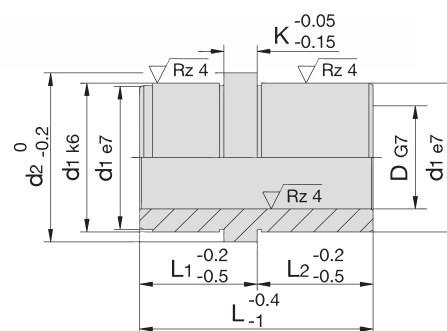
K	d1	d2	L	L2	D	L1	€
6	30	35	47,3	21,5	22/24	27	17,82
6	42	46	61,3	26,5	30/32	36	29,78

MVPB047

Vezetőhüvely kilökőlapokhoz, bronz
Führungsbuchse aus Bronze für geführtes Auswerferpaket
Brass guide bush for ejector plates

Rendelési példa: }
 Bestell-Beispiel: } **MVPB047-DxL1**
 Order example: }

Anyag: bronz
 Werkstoff: Bronze
 Material: brass



K	d1	d2	L	L2	D	L1	€
3	16	19	15	9	12	6	7,38
3	16	19	21	12	12	9	8,14
3	16	19	29	17	12	12	9,16
6	25	29	29	17	18	12	10,69
6	25	29	39	22	18	17	12,47

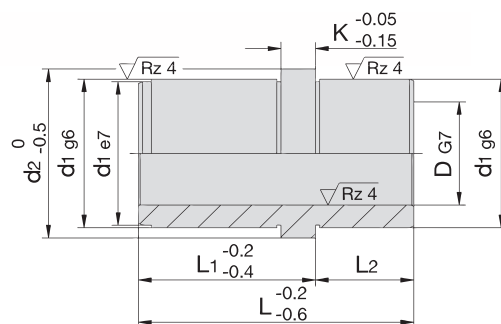
K	d1	d2	L	L2	D	L1	€
6	25	29	49	27	18	22	14,76
6	42	46	39	22	30	17	23,16
6	42	46	49	27	30	22	25,45
6	42	46	63	36	30	27	29,78

MVPB048

Vezetőhüvely kilökőlapokhoz, bronz
Führungsbuchse aus Bronze für geführtes Auswerferpaket
Brass guide bush for ejector plates

Rendelési példa: }
 Bestell-Beispiel: } **MVPB048-DxL2xL1**
 Order example: }

Anyag: bronz
 Werkstoff: Bronze
 Material: brass

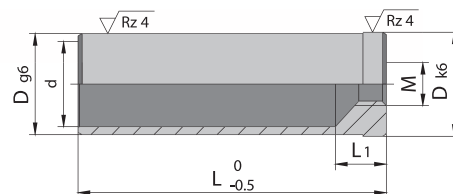


K	d1	d2	L	L2	D	L1	€
6	14	17	21	9	10	12	7,13
6	14	17	26	9	10	17	7,64
6	16	19	26	9	12	17	7,89
6	18	21	29	12	14	17	8,91
6	18	21	34	12	14	22	9,93
6	24	27	29	12	18	17	10,18
6	24	27	34	12	18	22	11,45
6	24	27	39	17	18	22	12,73
6	24	27	44	17	18	27	14,00

K	d1	d2	L	L2	D	L1	€
6	28	31	39	17	22	22	14,51
6	28	31	49	22	22	27	16,54
6	30	33	39	17	24	22	15,02
6	30	33	44	17	24	27	16,03
6	30	33	49	22	24	27	17,05
6	30	33	63	27	24	36	19,85
6	38	41	49	22	30	27	25,45
6	38	41	63	27	30	36	28,76
6	38	41	73	27	30	46	31,05

MVHI

Központosító persely Zentrierhülsen Centring sleeve



Rendelési példa: }
 Bestell-Beispiel: } **MVHI-DxL**
 Order example: }

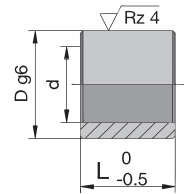
Anyag: }
 Werkstoff: } 1.7139 ca. 700 HV
 Material: }

L1	M	d	D	L	€
8	8	11	14	20	2,86
				30	3,09
				40	3,40
				50	3,86
				60	4,33
				70	4,79
				80	5,32
				100	6,48
12	12	16	20	30	4,02
				40	4,33
				50	4,79
				60	5,18
				70	5,72
				80	6,26
				100	7,49
				120	8,73
12	12	21	26	30	5,10
				40	5,56
				50	6,03
				60	6,41
				70	6,80
				80	7,33
				100	8,42
				120	9,65
12	12	25	30	40	5,95
				50	6,48
				60	7,11
				80	8,18
				100	9,65
				120	11,44
				140	13,59
				160	15,44
180	17,38				
200	18,92				
220	20,41				
240	21,63				

L1	M	d	D	L	€
12	12	33	42	40	6,33
				60	7,57
				80	9,19
				100	10,50
				120	12,36
				140	14,28
				160	16,29
				180	18,15
				200	19,69
				220	20,93
				240	22,32
12	12	43	54	60	16,29
				80	20,08
				100	23,49
				120	25,72
				140	28,85
				160	30,82
				200	36,45
18	20	54	66	80	38,68
				100	41,74
				120	45,30
				140	49,17
				160	52,94
				180	56,96
				200	60,57
18	20	64	80	100	62,91
				120	69,73
				140	77,16
				160	83,99
				200	98,03
				240	119,92
				280	149,65
				320	173,06

MVHR

Központosító persely
Zentrierhülsen
Centring sleeve



Rendelési példa: }
Bestell-Beispiel: } **MVHR-D**
Order example: }

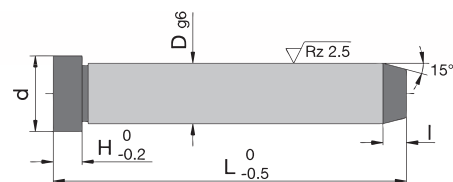
Anyag: }
Werkstoff: } 1.7139 ca. 700 HV
Material: }

d	D	L	€
9	14	11,5	2,85
13	20	15,5	3,05
18	30	19,5	4,07

d	D	L	€
22	36	19,5	4,58
26	42	19,5	5,09

MVCS

Vezetőoszlop
Führungsbolzen
Guide pillar



Rendelési példa: }
Bestell-Beispiel: } **MVCS-DxL**
Order example: }

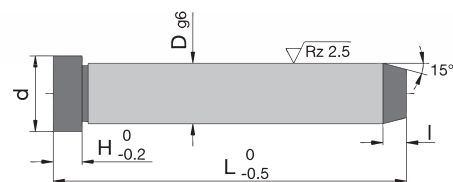
Anyag: }
Werkstoff: } 1.7139 ca. 700 HV
Material: }

d	l	H	D	L	€
10	4	3	8	40	2,76
				50	2,76
				60	2,76
				80	2,87
				100	3,08
12	4	3	9	40	2,70
				60	2,78
				80	2,86
				100	3,17
				120	3,63
12	4	3	10	40	2,70
				60	2,78
				80	2,86
				100	3,17
				120	3,63
				140	5,85
				160	7,44
16	5	6	12	40	2,86
				60	3,09
				80	3,32
				100	3,71
				120	4,09
				140	4,56
				160	4,94
18	5	8	14	60	3,24
				80	3,40
				100	3,94
				120	4,33
				140	5,18
				160	6,10
				180	6,88
				200	9,35
				220	9,88
240	10,95				

d	l	H	D	L	€				
18	5	8	15	60	3,24				
				80	3,40				
				100	3,94				
				120	4,40				
				140	5,18				
				160	6,10				
				180	6,88				
20	5	8	16	40	3,40				
				60	3,48				
				80	3,78				
				100	4,33				
				120	4,87				
				140	5,63				
				160	6,48				
20	5	8	16	180	7,26				
				200	8,03				
				220	8,80				
				240	11,16				
				300	18,39				
				22	7	8	18	60	3,78
								80	4,17
100	4,71								
120	5,32								
140	6,10								
160	6,79								
180	7,73								
22	7	8	18	200	8,49				
				220	9,65				
				240	10,81				
				260	15,73				
				280	17,54				
				300	18,92				
				320	20,51				
24	7	8	20	60	4,33				
				80	4,63				
				100	5,18				

MVCS

Vezetőoszlop
Führungsbolzen
Guide pillar



Rendelési példa: }
Bestell-Beispiel: } **MVCS-DxL**
Order example: }

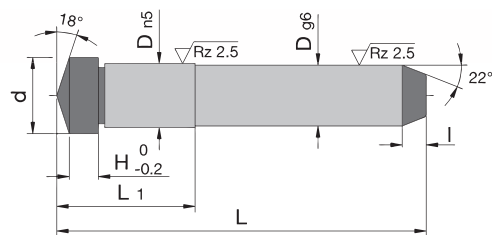
Anyag: }
Werkstoff: } 1.7139 ca. 700 HV
Material: }

d	l	H	D	L	€
24	7	8	20	120	6,17
				140	6,79
				160	7,57
				180	8,58
				200	9,74
				220	10,73
				240	12,20
				260	16,47
				280	18,60
				300	19,98
				320	21,57
26	7	15	22	80	5,41
				100	6,10
				120	7,42
				140	8,18
				160	8,88
				180	9,74
				200	10,73
				220	12,13
				240	13,36
				260	14,77
				280	16,15
300	17,54				
320	21,04				
340	22,32				
360	24,44				
28	7	15	24	80	6,10
				100	6,95
				120	8,27
				140	8,88
				160	9,65
				180	10,50
				200	11,28
				220	13,05
				240	14,75
				260	16,21
				280	17,64
300	19,08				
320	22,64				
340	24,18				
360	26,57				

d	l	H	D	L	€
36	7	15	30	100	9,50
				120	10,89
				140	12,12
				160	13,36
				180	14,52
				200	15,68
				240	21,09
				300	27,42
				360	35,06
				400	40,39
				36	7
120	10,89				
140	12,12				
160	13,36				
180	14,52				
200	15,68				
240	21,09				
300	27,42				
360	35,06				
400	41,77				
48	10	15	40		
				200	30,28
				240	34,83
				300	41,78
				360	49,43
				400	55,80
				420	58,45
500	67,75				
58	15	15	50	160	39,85
				200	44,10
				240	49,20
				300	57,07
				360	66,12
				400	72,54
				500	93,79
68	20	20	60	280	75,19
				300	79,71
				340	88,48
				360	93,26
				400	101,23
				500	122,75

MVCK

Vállas ferde oszlop Schrägbolzen mit Bund Guide pillar



Rendelési példa: }
 Bestell-Beispiel: } **MVCK-DxL**
 Order example: }

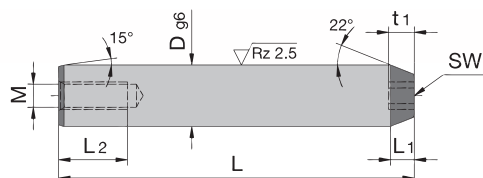
Anyag: }
 Werkstoff: } 1.7139 ca. 700 HV
 Material: }

d	H	I	L1	D	L	€
12	2	4	13	10	60	4,17
					80	4,48
					100	5,29
					120	5,60
15	3	5	17	12	60	4,48
					80	4,89
					100	5,60
					120	5,90
					140	6,72
					160	7,43
17	3	5	17	14	60	4,78
					80	5,29
					100	6,11
					120	6,72
					140	7,43
					160	8,04
19	3	5	22	16	60	4,89
					80	5,60
					100	6,72
					120	7,43
					140	8,04
					160	8,75
					180	9,77
200	10,49					
21	4	7	22	18	60	5,29
					80	6,11
					100	7,13
					120	8,04
					140	8,96
					160	9,57
					180	10,18
					200	11,40
220	12,83					

d	H	I	L1	D	L	€
23	4	7	22	20	80	6,72
					100	7,64
					120	8,75
					140	9,77
					160	10,79
					180	11,81
					200	12,52
25	4	7	27	22	60	6,41
					80	7,13
					100	8,14
					120	9,37
					140	10,49
					160	11,71
					180	12,73
200	13,74					
220	14,86					
240	15,98					
27	4	7	27	24	80	7,64
					100	8,75
					120	10,08
					140	11,10
					160	12,52
					180	13,54
					200	14,96
					220	16,19
					240	17,41
					280	19,85
35	5	7	36	30	100	10,79
					120	12,52
					140	14,35
					160	15,58
					180	17,41
					200	19,14
					220	20,56
					240	22,40
					280	25,35
					320	28,81
360	31,97					

MVCF

Ferde oszlop
Schrägbolzen
Guide pillar



Rendelési példa: }
Bestell-Beispiel: } **MVCF-DxL**
Order example: }

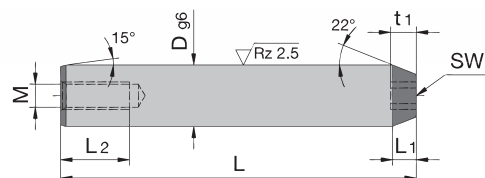
Anyag: }
Werkstoff: } 1.7139 ca. 700 HV
Material: }

M	L2	L1	SW	t1	D	L	€
6	10	4	4	4	10	60	5,40
						80	5,80
						100	6,72
						120	7,13
6	10	5	5	5	12	60	5,60
						80	6,01
						100	6,92
						120	7,33
						140	8,35
						160	9,16
6	10	5	5	5	14	50	5,40
						60	5,60
						70	5,80
						75	5,90
						80	6,01
						90	6,62
						100	7,23
						120	7,84
						140	8,75
						160	9,57
8	17	5	5	5	15	50	5,50
						60	5,60
						70	5,90
						80	6,21
						90	6,82

M	L2	L1	SW	t1	D	L	€
8	17	5	6	6	16	60	5,60
						80	6,41
						90	7,02
						100	7,64
						120	8,45
						130	8,86
						140	9,16
8	17	7	6	6	18	60	6,01
						70	6,41
						80	6,72
						90	7,23
						100	7,74
						120	8,75
						125	9,16
						140	9,67
						150	10,18
						160	10,69
170	11,20						
180	11,61						
200	12,52						
220	13,54						

MVCF

Ferde oszlop
Schrägbolzen
Guide pillar



Rendelési példa: }
Bestell-Beispiel: } **MVCF-DxL**
Order example: }

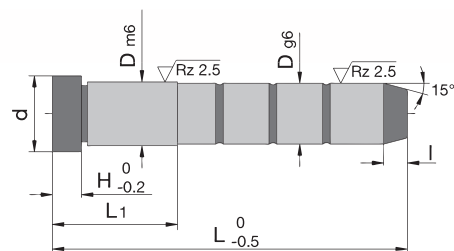
Anyag: }
Werkstoff: } 1.7139 ca. 700 HV
Material: }

M	L2	L1	SW	t1	D	L	€
10	20	7	8	8	20	60	6,31
						70	6,72
						80	7,02
						90	7,53
						100	7,94
						120	9,16
						125	9,47
						140	10,28
						150	10,79
						160	11,30
						170	11,81
						180	12,32
						190	12,73
						200	13,03
10	20	7	8	8	22	60	6,72
						70	7,02
						80	7,33
						90	7,94
						100	8,55
						120	9,57
						140	10,69
						160	11,81
180	12,83						
200	13,84						
220	14,86						
240	16,08						

M	L2	L1	SW	t1	D	L	€
12	25	7	8	8	24	60	7,33
						70	7,94
						80	8,45
						90	9,06
						100	9,57
						120	10,99
						140	13,13
						145	13,54
						160	15,88
						180	16,80
						200	17,82
16	30	7	10	10	30	80	13,03
						90	14,05
						100	15,07
						120	16,49
						140	17,71
16	30	7	10	10	32	80	13,54
						90	14,56
						100	15,58
						120	17,00
140	18,22						

MVCI

Vezetőoszlop két illesztett átmérővel
Führungsbolzen mit Paßsitz
Guide pillar



Rendelési példa: }
Bestell-Beispiel: } **MVCI-DxL**
Order example: }

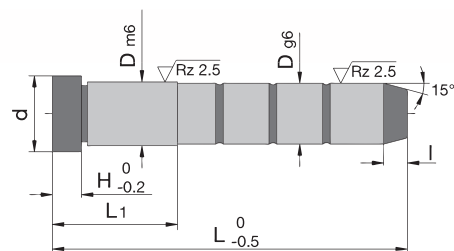
Anyag: }
Werkstoff: } 1.7139 ca. 700 HV
Material: }

d	H	I	L1	D	L	€
12	3	5	17	10	40	4,87
			17		60	5,02
			22		80	5,32
			27		100	5,63
16	6	5	17	12	60	5,41
			22		80	5,79
			27		100	6,33
			27		120	6,95
18	8	5	17	14	60	5,56
			22		80	6,03
			27		100	6,64
			27		120	7,42
			36		140	8,34
			36		160	9,50
			36		180	10,36
20	8	5	17	16	60	5,95
			22		80	6,48
			27		100	7,33
			27		120	8,03
			36		140	9,50
			36		160	10,12
			36		180	11,16
			36		200	12,22
			46		240	17,80

d	H	I	L1	D	L	€
22	8	7	22	18	80	7,03
			27		100	7,88
			27		120	8,88
			36		140	9,88
			36		160	10,89
			46		180	12,20
			56		200	13,13
24	8	7	22	20	80	7,80
			27		100	8,58
			27		120	9,74
			36		140	10,50
			36		160	11,89
			56		180	13,21
			56		200	14,68
			56		240	18,33
			56		280	22,32

MVCI

Vezetőoszlop két illesztett átmérővel Führungsbolzen mit Paßsitz Guide pillar



Rendelési példa: }
Bestell-Beispiel: } **MVCI-DxL**
Order example: }

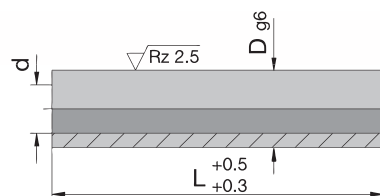
Anyag: }
Werkstoff: } 1.7139 ca. 700 HV
Material: }

d	H	I	L1	D	L	€
26	15	7	27	22	100	9,65
			27		120	11,44
			36		140	12,28
			36		160	13,36
			46		180	14,52
			56		200	15,91
			56		220	17,68
			56		240	19,93
			56		280	22,05
			56		300	23,38
			56		320	25,24
			56		360	28,96
28	15	7	27	24	100	10,59
			27		120	12,28
			36		140	13,13
			36		160	14,37
			46		180	15,53
			56		200	16,53
			56		220	18,77
			56		240	20,99
			56		280	23,91
			56		300	25,24
			56		320	27,10
			56		360	31,35
36	15	7	36	30	160	18,23
			56		200	21,16
			56		240	25,41
			56		280	31,35
			56		300	32,95
			56		360	38,53

d	H	I	L1	D	L	€
36	15	7	36	32	160	18,23
			56		200	21,32
			56		240	25,41
			56		280	31,88
			56		300	34,01
			56		360	39,32
48	15	10	56	40	200	33,90
			56		240	38,70
			56		300	45,80
			76		360	52,61
			76		400	57,13
			96		500	68,82
58	15	15	46	50	200	47,19
			56		240	52,29
			56		300	61,01
			76		360	71,74
			76		400	80,24
			96		500	98,84
68	20	20	56	60	240	75,69
			56		300	84,73
			76		360	95,46
			76		400	102,56
			96		500	127,00

MVVH

Vezető cső
Führungsrohre
Guide sleeve



Rendelési példa: }
Bestell-Beispiel: } **MVVH-DxL**
Order example: }

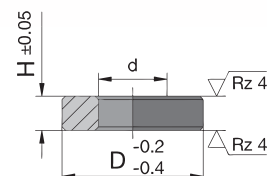
Anyag: }
Werkstoff: } 1.7139 ca. 700 HV
Material: }

d	D	L	€
6,2	10	20	5,10
		30	5,25
		40	5,79
		50	6,10
		60	6,41
		70	6,88
		80	7,42
		100	8,18
		120	8,88
		140	9,58
8,5	14	30	6,03
		40	6,41
		50	6,88
		60	7,49
		70	7,88
		80	8,34
		100	9,12
		120	10,04
		140	10,89
		160	11,82
10,5	18	40	7,57
		60	8,58
		80	9,58
		100	10,28
		120	11,20
		140	12,05

d	D	L	€
10,5	18	160	12,98
		180	13,98
		200	14,91
		220	15,91
		240	16,83
13	24	60	11,82
		80	12,74
		100	13,75
		120	14,83
		140	15,91
		160	16,83
		180	17,92
17	30	80	17,54
		100	18,61
		120	19,85
		140	20,85
		160	22,17
		180	23,55
		200	25,10
		220	26,57
		240	28,27
		260	29,97
280	31,13		
300	32,51		

MVVA

Tárcsa
Scheiben
Washer



Rendelési példa: }
Bestell-Beispiel: } **MVVA-D**
Order example: }

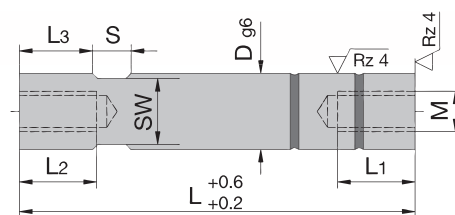
Anyag: }
Werkstoff: } 1.7139 ca. 700 HV
Material: }

d	H	D	€
6,2	3	14	2,01
8,5	4	18	2,32
10,5	5	24	2,86

d	H	D	€
13	6	30	3,32
17	8	40	4,47

MVKD

Kidobó rúd
Ausstoßbolzen
Ejector rod



Rendelési példa: }
 Bestell-Beispiel: } **MVKD-DxL**
 Order example: }

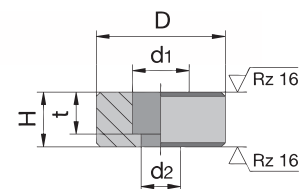
Anyag: }
 Werkstoff: } 1.7139 ca. 700 HV
 Material: }

L1	L2	L3	M	S	SW	D	L	€			
10	16	14	6	8	8	10	60	8,03			
							70	8,18			
							80	8,34			
							100	8,58			
							120	8,88			
							140	9,19			
17	25	14	8	8	12	14	60	8,73			
							70	9,03			
							80	9,27			
							100	9,34			
							120	9,50			
							140	9,74			
							160	10,28			
							180	10,89			
20	30	16	10	8	14	18	70	10,10			
							80	10,26			
							100	10,43			
							120	10,89			
							140	11,82			
							160	11,97			
							180	12,36			
			200	12,82							
			12							220	13,21
										240	13,83
										100	10,43
										120	10,89
										140	11,82
										160	11,97
180	12,36										
20	30	16	12	10	17	20	80	11,04			
							100	11,51			
							120	11,82			
							140	12,59			
							160	12,98			
							180	13,59			
							200	14,21			
220							220	14,83			
							240	15,37			

L1	L2	L3	M	S	SW	D	L	€
25	35	22	12	12	19	24	70	12,91
							80	13,18
							100	13,60
							120	14,37
							140	14,99
							160	15,91
							180	16,69
							200	17,68
30	45	28	16	16	24	30	180	22,48
							220	24,94
							260	27,65
							300	30,82
							340	32,31
35	55	36	20	20	36	40	260	38,69
							300	42,41
							340	45,86
							380	49,53

MVKA101

Tartótárcsa
Druckstücke
Holding disc



Rendelési példa: }
Bestell-Beispiel: } **MVKA101-D**
Order example: }

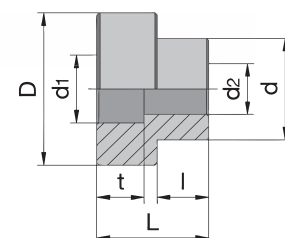
Anyag: }
Werkstoff: } 1.7139
Material: }

d1	d2	t	H	D	€
11,0	6,6	8,4	10	15	1,70
14,5	9,0	11,0	14	22	4,33
17,5	11,0	13,5	20	36	6,03

d1	d2	t	H	D	€
20,0	14,0	15,5	25	46	8,03
26,0	18,0	21,0	32	56	10,43

MVKA102

Nyomótárcsa
Druckstücke
Holding disc



Rendelési példa: }
Bestell-Beispiel: } **MVKA102-Dxl**
Order example: }

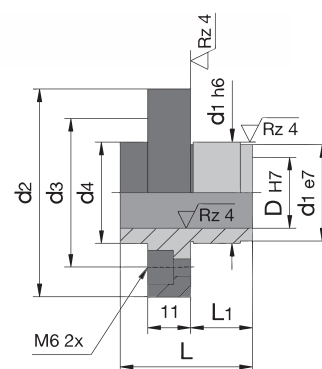
Anyag: }
Werkstoff: } 1.7139
Material: }

t	d	d1	d2	L	D	l	€
11	25	18	10,5	27	40	7	6,95
11	25	18	10,5	27	40	12	6,95
13	31	20	13,0	32	48	8	8,42
13	31	20	13,0	32	48	17	8,42

t	d	d1	d2	L	D	l	€
17,5	39	26	17	34	58	9	9,58
17,5	39	26	17	34	58	19	9,58

MVKP11

Kitolópersely
Ausstoßbuchsen
Guide bush for ejector rod



Rendelési példa: }
Bestell-Beispiel: } **MVKP11-D**
Order example: }

Anyag: }
Werkstoff: } 1.7139 ca. 700 HV
Material: }

d	H	D	€
6,2	3	14	2,01
8,5	4	18	2,32
10,5	5	24	2,86

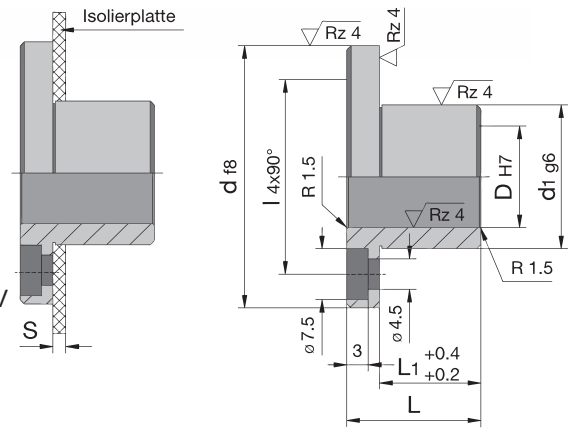
d	H	D	€
13	6	30	3,32
17	8	40	4,47

MVKP12

Kitolópersely Ausstoßbuchsen Guide bush

Rendelési példa:
Bestell-Beispiel:
Order example: } **MVKP12-DxLxd**

Anyag:
Werkstoff:
Material: } 1.7139 ca. 700 HV



l	d1	S	L1	D	L	d	€
30	22	-	11,9	10	17	40	17,30
30	22	-	11,9	14	17	40	17,30
30	22	-	16,9	10	22	40	18,92
30	22	-	16,9	14	22	40	18,92
30	22	-	11,9	14	17	60	22,63
30	22	-	16,9	14	22	60	24,71
50	32	-	22,0	18	27	100	42,83
50	32	-	31,0	20	36	100	44,53
50	32	-	31,0	24	36	100	46,23
50	32	-	22,0	18	27	110	47,29
50	32	-	31,0	20	36	110	50,48
50	32	-	31,0	24	36	110	51,76
50	32	-	22,0	18	27	125	54,20
50	32	-	31,0	20	36	125	56,54
50	32	-	31,0	24	36	125	58,24

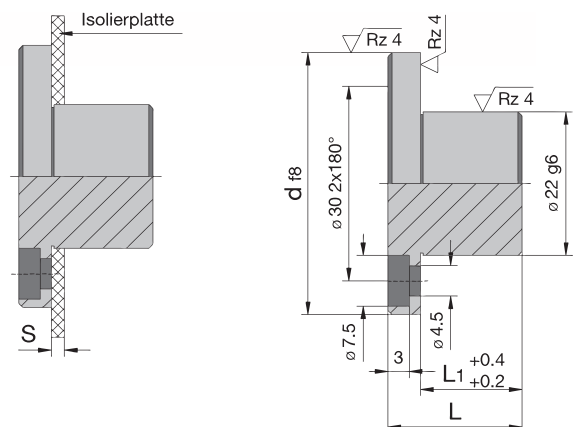
l	d1	S	L1	D	L	d	€
30	22	3,0	14,9	10	20	40	18,23
30	22	3,0	14,9	14	20	40	18,23
30	22	3,0	14,9	14	20	60	23,71
30	22	3,0	19,9	14	25	60	25,72
30	22	3,0	21,9	14	27	60	26,95

MVKP121

Kitolópersely Ausstoßbuchsen Guide bush

Rendelési példa:
Bestell-Beispiel:
Order example: } **MVKP121-Lxd**

Anyag:
Werkstoff:
Material: } 1.7139



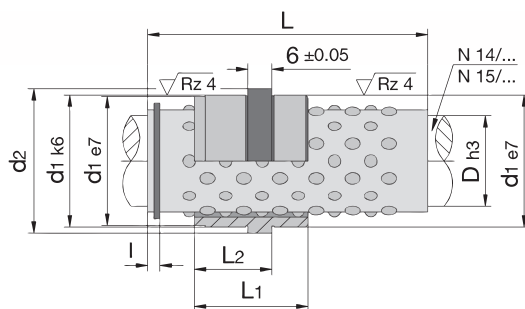
S	L1	L	d	€
-	12	17	40	13,90
-	12	17	60	19,54

S	L1	L	d	€
3	15	20	40	14,21
5	17	22	40	14,52
3	15	20	60	20,62
5	17	22	60	21,63
3	20	25	60	22,55
5	22	27	60	23,71

MVPGH

Golyós vezetés
Kugelführungen komplett
Ball guide bush

Rendelési példa: }
 Bestell-Beispiel: } **MVPGH-DxL**
 Order example: }



l	d1	d2	L1	L2	H max.	D	L	€
2,5	22	26	24	18	50	12	40	35,12
					82		56	44,59
2,8	30	35	34	23	44	18	45	41,23
					66		56	45,61
					96		71	47,64

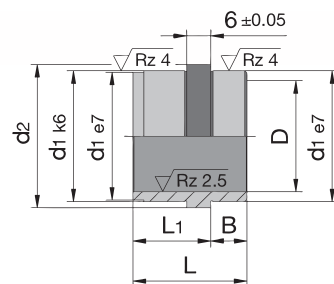
l	d1	d2	L1	L2	H max.	D	L	€
4,8	46	52	54	33	32	30	56	62,91
					70		75	71,77
					110		95	74,21

MVGPH

Persely
Buchse
Guide bush

Rendelési példa: }
 Bestell-Beispiel: } **MVGPH-D**
 Order example: }

Anyag: }
 Werkstoff: } 1.7139 ca. 700 HV
 Material: }



d1	d2	B	L1	L	D	€
22	26	6	18	24	16	10,18
30	35	11	23	34	24	13,74

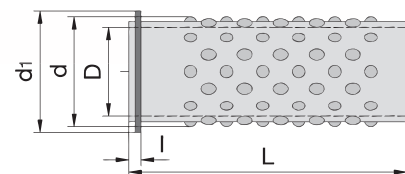
d1	d2	B	L1	L	D	€
46	52	21	33	54	38	20,36

MVGKH

Golyós kosár
Kugelkäfig
Ball cage

Rendelési példa: }
 Bestell-Beispiel: } **MVGKH-DxL**
 Order example: }

Anyag: } sárgaréz
 Werkstoff: } Messing
 Material: } brass

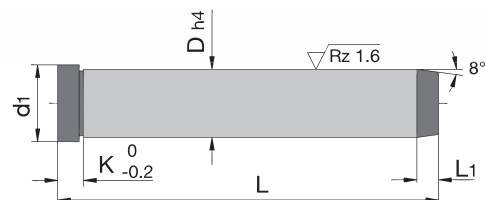


l	d	d1	D	L	€
2,5	16	20,5	12	40	24,94
				56	34,41
2,8	24	28,6	18	45	27,49
				56	31,86
				71	33,90

l	d	d1	D	L	€
4,8	38	43,5	30	56	42,55
				75	51,41
				95	53,85

MVOG

Vezetőoszlop golyós vezetéshez
Kugelführungsbolzen
Guide pillar



Rendelési példa: }
Bestell-Beispiel: } **MVOG-DxL**
Order example: }

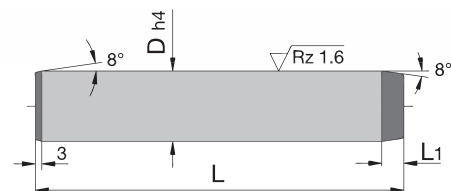
Anyag: }
Werkstoff: } 1.7139 ca. 700 HV
Material: }

K	L1	d1	D	L	€
4	4	16	12	80	13,13
				100	14,44
				120	15,75
				140	17,27
6	7	22	18	80	15,94
				100	18,60
				120	21,32
				140	22,55
				160	23,71
				180	25,24
				200	27,37
240	30,29				

K	L1	d1	D	L	€
6	7	36	30	160	33,59
				200	39,24
				240	43,26
				280	47,29
				300	50,22

MVCG

Vezetőoszlop golyós vezetéshez
Kugelführungsbolzen
Guide pillar



Rendelési példa: }
Bestell-Beispiel: } **MVCG-DxL**
Order example: }

Anyag: }
Werkstoff: } 1.7139 ca. 700 HV
Material: }

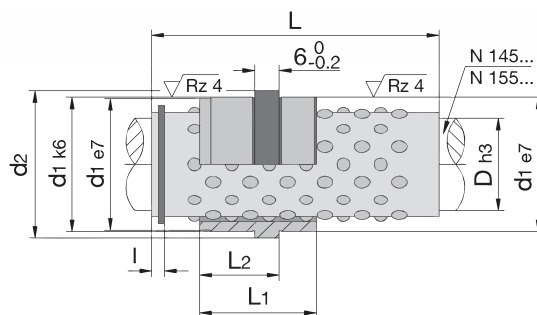
L1	D	L	€
4	12	80	11,96
		100	12,74
		125	13,59
7	18	100	15,41
		125	16,38
		140	16,74
		160	17,76
		180	19,93
200	21,79		

L1	D	L	€
7	30	160	24,94
		240	33,90

MVPGE

Golyós vezetés
Kugelführungen komplett
Ball guide bush

Rendelési példa: }
 Bestell-Beispiel: } **MVPGE-DxL**
 Order example: }



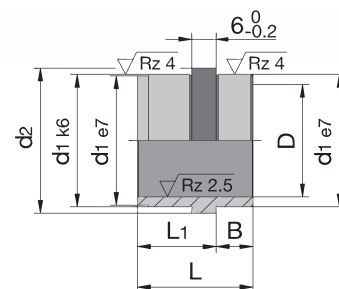
l	d1	d2	L1	L2	H max.	D	L	€
2,5	22	25	26	17	35	12	35	33,29
					55		48	38,48
					82		56	43,77
2,8	30	33	34	22	44	18	45	40,11
					66		56	44,49
					96		71	46,52

l	d1	d2	L1	L2	H max.	D	L	€
2,8	38	41	44	27	45	24	50	51,71
					75		70	53,65
					105		84	59,96
					32		56	62,71
4,8	46	49	54	32	55	30	70	68,21
					95		95	74,01
					135		110	79,00

MVGPE

Persely
Buchse
Guide bush

Rendelési példa: }
 Bestell-Beispiel: } **MVGPE-D**
 Order example: }
 Anyag: }
 Werkstoff: } 1.7139 ca. 700 HV
 Material: }



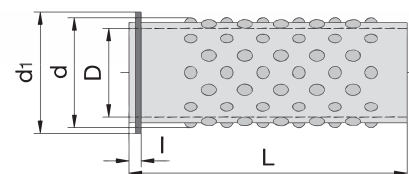
d1	d2	B	L1	L	D	€
22	25	9	17	26	17	9,37
30	33	12	22	34	24	12,62

d1	d2	B	L1	L	D	€
38	41	17	27	44	30	17,10
46	49	22	32	54	38	20,16

MVGKE

Golyós kosár
Kugelkäfig
Ball cage

Rendelési példa: }
 Bestell-Beispiel: } **MVGKE-DxL**
 Order example: }
 Anyag: } sárgaréz
 Werkstoff: } Messing
 Material: } brass

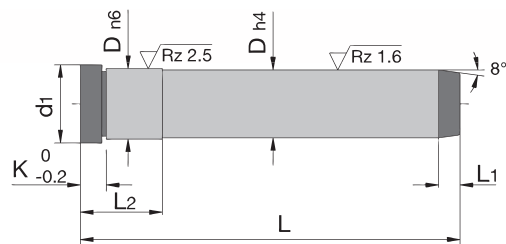


l	d	d1	D	L	€
2,5	17	21	12	35	23,92
				48	29,11
				56	34,41
2,8	24	29	18	45	27,49
				56	31,86
				71	33,90

l	d	d1	D	L	€
2,8	30	36	24	50	34,61
				70	36,55
				84	42,86
4,8	38	44	30	56	42,55
				70	48,05
				95	53,85
				110	58,84

MVOGE

Vállas vezetőoszlop golyós vezetéshez
Kugelführungsbolzen mit Bund
Guide pillar



Rendelési példa: }
Bestell-Beispiel: } **MVOGE-DxL**
Order example: }

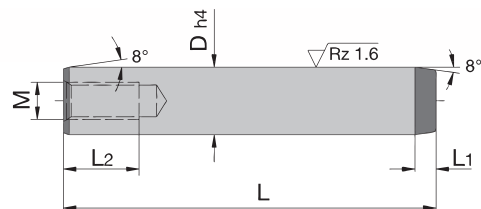
Anyag: }
Werkstoff: } 1.7139 ca. 700 HV
Material: }

K	L1	L2	d1	D	L	€
4	4	17	15	12	80	13,84
					100	15,47
					120	15,98
					140	17,71
					160	18,22
6	5	22	21	18	80	16,59
					100	18,93
					120	21,68
					140	22,91
					160	24,02
				180	25,65	

K	L1	L2	d1	D	L	€
6	6	27	27	24	100	21,28
					120	23,62
					140	26,37
					160	28,30
					180	30,64
					200	32,98
6	7	36	35	30	140	29,42
					160	33,80
					180	36,65
					200	39,40
					250	45,40

MVCGE

Vezetőoszlop golyós vezetéshez
Kugelführungsbolzen ohne Bund
Guide pillar



Rendelési példa: }
Bestell-Beispiel: } **MVCGE-DxL**
Order example: }

Anyag: }
Werkstoff: } 1.7139 ca. 700 HV
Material: }

M	L1	L2	D	L	€
8	4	17	12	80	12,62
				100	13,44
				120	13,95
				140	14,86
				160	16,49
10	5	20	18	80	14,25
				100	15,47
				120	16,29
				140	17,31
				160	18,43
			180	20,56	

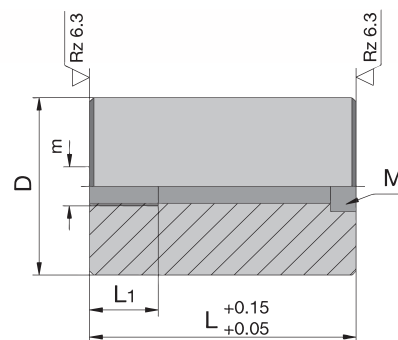
M	L1	L2	D	L	€
12	6	25	24	100	17,10
				120	18,73
				140	20,26
				160	22,29
				180	24,13
				200	26,26
16	7	30	30	140	23,62
				160	25,65
				180	28,00
				200	30,34
				250	36,04

MVTH

Támasztó henger
Stützbolzen
Support pillar

Rendelési példa:
Bestell-Beispiel:
Order example: } **MVTH-DxL**

Anyag:
Werkstoff:
Material: } 1.7139



M	m	L1	D	L	€
M6	M8	15	32	46	8,88
				56	10,28
				66	10,84
				76	11,35
				86	12,75
				96	14,45
				116	17,00
M8	M10	20	40	46	12,59
				56	13,90
				66	14,44
				76	14,99
				86	15,68
				96	16,38
M8	M10	20	50	46	15,91
				56	16,38
				66	16,83
				76	17,45
				86	18,15
				96	18,84
				116	20,00
M8	M10	20	60	56	18,07
				66	19,02
				76	19,66
				86	20,83
				96	22,11
				116	24,55
				136	27,10
156	29,76				

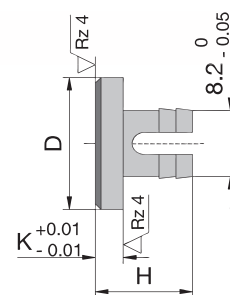
M	m	L1	D	L	€
M8	M10	20	63	56	18,84
				66	19,31
				76	20,00
				86	21,23
				96	22,48
				116	24,94
				136	27,42
				156	30,12
M10	M12	25	70	66	20,94
				76	22,21
				86	24,13
				96	25,40
				116	28,06
				136	31,25
M10	M12	25	80	66	21,78
				76	23,64
				86	25,56
				96	27,42
				116	31,35
				136	35,60
156	39,85				
176	44,10				

MVUC

Ütköző
Federscheibe
Stop pin

Rendelési példa: }
Bestell-Beispiel: } **MVUC-D**
Order example: }

Anyag: }
Werkstoff: } 1.7139 ca. 490 HV
Material: }



H	K	D	€
11	3	16	6,02
12	4	20	7,17

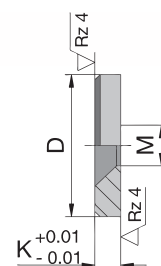
H	K	D	€
11	3	25	7,89
12	4	30	9,46

MVUA

Alátét
Scheibe
Seating washer

Rendelési példa: }
Bestell-Beispiel: } **MVUA-D**
Order example: }

Anyag: }
Werkstoff: } 1.7139 ca. 980 N / mm²
Material: }

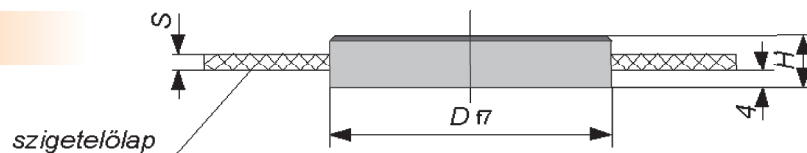


M	K	D	€
M4	3	18	1,47
		28	2,39

M	K	D	€
M5	4	20	1,70
		30	2,63

MAKN

Központosító tárcsa
Zentrierflansch
Locating ring



Rendelési példa: }
Bestell-Beispiel: } **MAKN-DxH**
Order example: }

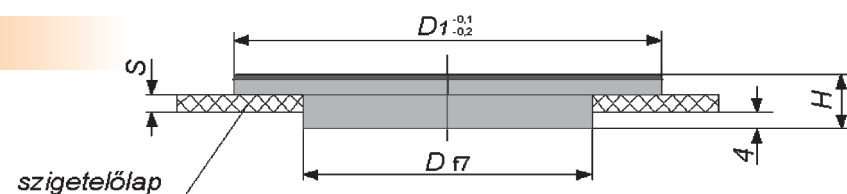
Anyag: }
Werkstoff: } 1.1191
Material: }

S	D	H	€
-	40	6	5,02
3		9	5,56
-	60	8	8,18
3		11	8,58
5		13	9,03
-	80	8	11,58
3		15	12,20
5		17	12,67
-	90	12	14,06
3		15	14,75
5		17	16,53
6		18	17,38
7		19	18,23
8,5	100	21	19,55
-		12	15,84
6		18	18,93
8,5	110	21	19,85
-		12	16,53
6		18	19,34
8,5		21	20,16
-	120	12	16,99
8,5		21	20,46

S	D	H	€
-	125	8	17,38
-		12	18,84
6		18	19,69
8	130	20	20,50
8,5		21	20,78
-		12	19,39
-	140	12	20,54
-	150	12	22,80
8,5		21	23,82
-	160	8	22,55
-		12	25,10
6		20	26,03
8		22	27,48
8,5		23	27,96
-	175	12	26,41
8,5		21	28,27
-	200	12	31,89
5		20	36,45
8		22	38,20
8,5		23	39,24
-	250	12	44,64
8		22	47,97
8,5		23	48,27

MAK5

Központosító tárcsa
Zentrierflansch
Locating ring



Rendelési példa: }
Bestell-Beispiel: } **MAK5-D1xH**
Order example: }

Anyag: }
Werkstoff: } 1.1191
Material: }

S	D	D1	H	€	
-	90	60	8	16,6	
3			11	17,3	
5			13	17,84	
6			14	18,22	
-		80	12	16,6	
3			15	17,3	
5			17	17,84	
-		100	12	16,99	
3			15	17,68	
5			17	18,46	
6			18	18,97	
7			19	19,46	
8,5			21	20,54	
-			110	12	18,39
3				15	19,39
5		17		20,08	
6		18		20,7	
7		19		21,32	
8		20		21,94	
8,5		21		22,55	
-		120	12	19,46	
3			15	20,54	
5			17	21,32	
6			18	21,86	
7	19		22,39		
8	20		22,98		
8,5	21		40,6		

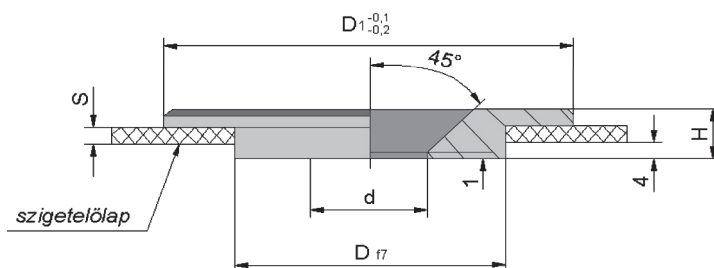
S	D	D1	H	€	
-	90	125	12	20,24	
3			15	21,54	
5			17	22,48	
6			18	22,98	
7			19	23,48	
8			20	24,21	
8,5			21	24,94	
-			140	12	24,71
-				150	28,27
-		160		12	32,29
3			15	33,90	
5			17	35,91	
6			18	36,77	
7			19	37,61	
8			20	38,89	
8,5			21	40,16	
-			175	12	34,21
3		15		36,45	
5		17		38,46	
6		18		39,74	
7		19		41,01	
8		20		42,14	
8,45		21		43,26	
-		200		12	52,52
-			250	63,8	

MAK1

Központosító tárcsa
Zentrierflansch
Locating ring

Rendelési példa:
Bestell-Beispiel:
Order example: } **MAK1-D1xH**

Anyag:
Werkstoff:
Material: } 1.1191



S	d	D	D1	H	€
-	36	90	60	8	19,39
3	26			11	19,54
5	26			13	20,16
6	26			14	20,56
-	36	90	80	12	18,39
3	26			15	19,54
5	26			17	20,16
-	36	90	90	12	18,69
3				15	19,83
5				17	20,54
6				18	21,08
7				19	21,63
8,5				21	23,64
-	36	90	100	12	19,08
3				15	20,16
5				17	21,63
6				18	22,28
7				19	22,94
8,5				21	24,33
-	36	90	110	12	20,16
3				15	21,94
5				17	23,33
6				18	24,11
7				19	24,87
8				20	25,64
8,5				21	26,41
-				36	90
3	15	23,09			
5	17	24,40			
6	18	25,13			
7	19	15,87			
8	20	26,65			
8,5	21	27,42			

S	d	D	D1	H	€									
-	36	90	125	12	22,17									
3				15	23,87									
5				17	25,49									
6				18	26,26									
7				19	27,03									
8				20	27,92									
8,5				21	28,81									
-	36	90	130	12	27,26									
-				36	90	140	12	29,97						
-							36	90	150	12	34,21			
-										36	90	160	12	35,22
3													15	36,45
5													17	38,70
6													18	39,98
7													19	41,25
8													20	42,67
8,5													21	44,10
-													36	90
3	15	39,00												
5	17	41,56												
6	18	43,14												
7	19	44,16												
8	20	45,91												
8,5	21	47,19												
-	36	90	180	12	48,35									
-				36	90	200	12	54,84						
-							36	90	250	12	66,73			

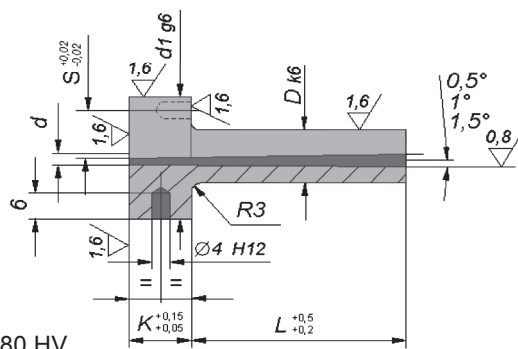
MABS-N30

Beömlő persely rádiusz nélkül

Angusdüse ohne Radius

Sprue bushes without Radius

$\alpha = 0,5^\circ / 1,0^\circ / 1,5^\circ$



Rendelési példa:

Bestell-Beispiel:

Order example:

MABS-N30-DxLxdx α

Anyag:

Werkstoff:

Material:

1.2826 ca. 580 HV

α	s	K	d1	D	L	d	€
0,5°	11	13	28	12	22	2,5	31,27
							31,75
							32,44
							34,37
							39,70
0,5°	11	13	28	12	27	3,5	31,75
							32,44
							34,37
							39,70
							44,41
0,5°	15	18	38	18	46	3	40,94
							45,72
							49,90
							54,06
							57,85
0,5°	15	18	38	18	56	3	49,90
							54,06
							57,85
							61,94
							71,13
0,5°	15	18	38	18	76	4	40,94
							45,72
							49,90
							54,06
							57,85
0,5°	15	18	38	18	86	4	45,72
							49,90
							54,06
							61,94
							71,13

1°	15	18	38	18	27	3	34,37
							37,14
							40,94
							45,72
							49,90
1°	15	18	38	18	36	3	37,14
							40,94
							45,72
							49,90
							54,06
1°	15	18	38	18	46	4	34,37
							37,14
							40,94
							45,72
							49,90
1°	15	18	38	18	56	4	37,14
							40,94
							45,72
							49,90
							54,06
1°	15	18	38	18	76	4	40,94
							45,72
							49,90
							54,06
							57,85
1°	15	18	38	18	86	4	45,72
							49,90
							54,06
							57,85
							61,94
1°	15	18	38	18	96	4	49,90
							54,06
							57,85
							61,94
							71,13
1°	15	18	38	18	116	4	54,06
							57,85
							61,94
							71,13
							71,13
1°	20	23	48	24	46	5	51,59
							57,31
							61,09
							64,80
							69,05
1°	20	23	48	24	56	5	57,31
							61,09
							64,80
							69,05
							73,38
1°	20	23	48	24	66	5	61,09
							64,80
							69,05
							73,38
							82,48
1°	20	23	48	24	76	5	64,80
							69,05
							73,38
							82,48
							92,68
1°	20	23	48	24	86	5	69,05
							73,38
							82,48
							92,68
							92,68
1°	20	23	48	24	96	5	73,38
							82,48
							92,68
							92,68
							92,68
1°	20	23	48	24	116	5	82,48
							92,68
							92,68
							92,68
							92,68
1°	20	23	48	24	136	5	92,68
							92,68
							92,68
							92,68
							92,68

α	s	K	d1	D	L	d	€
1°	11	13	28	12	22	2,5	31,20
							31,75
							32,44
							34,37
							39,70
1°	11	13	28	12	27	3,5	31,20
							31,75
							32,44
							34,37
							39,70

1,5°	15	18	38	18	27	3,5	34,37
							37,14
							40,94
							45,72
1,5°	15	18	38	18	36	4,5	34,37
							37,14
							40,94
							45,72
1,5°	15	18	38	18	46	4,5	34,37
							37,14
							40,94
							45,72
1,5°	15	18	38	18	56	4,5	37,14
							40,94
							45,72
							54,06
1,5°	20	23	48	24	46	4,5	51,59
							57,31
							64,80
							64,80
1,5°	20	23	48	24	56	6,5	51,59
							57,31
							64,80
							64,80

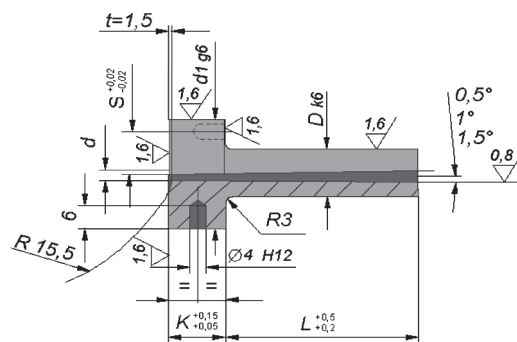
MABR-N31

Beömlő persely rádiusszal 15,5

Angusdüse mit Radius 15,5

Sprue bushes with Radius 15,5

$\alpha = 0,5^\circ / 1,0^\circ / 1,5^\circ$



Rendelési példa:

Bestell-Beispiel:

Order example:

MABR-N31-DxLxdx α

Anyag:

Werkstoff:

Material:

1.2826 ca. 580 HV

α	s	K	d1	D	L	d	€
0,5°	11	13	28	12	22	2,5	31,27
							31,75
							32,44
							34,37
							39,70
0,5°	11	13	28	12	27	3,5	31,75
							32,44
							34,37
							39,70
							44,41
0,5°	15	18	38	18	46	3	40,94
							45,72
							49,90
							54,06
							57,85
0,5°	15	18	38	18	56	4	40,94
							45,72
							49,90
							54,06
							57,85
0,5°	15	18	38	18	66	4	40,94
							45,72
							49,90
							54,06
							57,85
0,5°	15	18	38	18	76	4	40,94
							45,72
							49,90
							54,06
							57,85
0,5°	15	18	38	18	86	4	40,94
							45,72
							49,90
							54,06
							57,85
0,5°	15	18	38	18	96	4	40,94
							45,72
							49,90
							54,06
							57,85
0,5°	15	18	38	18	116	4	40,94
							45,72
							49,90
							54,06
							57,85

α	s	K	d1	D	L	d	€
1°	15	18	38	18	27	3	34,37
							37,14
							40,94
							45,72
							49,90
1°	15	18	38	18	36	3	34,37
							37,14
							40,94
							45,72
							49,90
1°	15	18	38	18	46	3	34,37
							37,14
							40,94
							45,72
							49,90
1°	15	18	38	18	56	3	34,37
							37,14
							40,94
							45,72
							49,90
1°	15	18	38	18	66	3	34,37
							37,14
							40,94
							45,72
							49,90
1°	15	18	38	18	76	3	34,37
							37,14
							40,94
							45,72
							49,90
1°	15	18	38	18	86	3	34,37
							37,14
							40,94
							45,72
							49,90
1°	15	18	38	18	96	3	34,37
							37,14
							40,94
							45,72
							49,90
1°	15	18	38	18	116	3	34,37
							37,14
							40,94
							45,72
							49,90
1°	20	23	48	24	46	5	51,59
							57,31
							61,09
							64,80
							69,05
1°	20	23	48	24	56	5	51,59
							57,31
							61,09
							64,80
							69,05
1°	20	23	48	24	66	5	51,59
							57,31
							61,09
							64,80
							69,05
1°	20	23	48	24	76	5	51,59
							57,31
							61,09
							64,80
							69,05
1°	20	23	48	24	86	5	51,59
							57,31
							61,09
							64,80
							69,05
1°	20	23	48	24	96	5	51,59
							57,31
							61,09
							64,80
							69,05
1°	20	23	48	24	116	5	51,59
							57,31
							61,09
							64,80
							69,05
1°	20	23	48	24	136	5	51,59
							57,31
							61,09
							64,80
							69,05

α	s	K	d1	D	L	d	€
1°	11	13	28	12	22	2,5	31,20
							31,75
							32,44
							34,37
							39,70
1°	11	13	28	12	27	3	33,14
							33,75
							34,37
							36,22
							41,63
1°	11	13	28	12	36	3	33,14
							33,75
							34,37
							36,22
							41,63
1°	11	13	28	12	46	3,5	33,14
							33,75
							34,37
							36,22
							41,63
1°	11	13	28	12	56	3,5	33,14
							33,75
							34,37
							36,22
							41,63

α	s	K	d1	D	L	d	€
1,5°	15	18	38	18	27	3,5	34,37
							37,14
							40,94
							45,72
1,5°	15	18	38	18	36	4,5	34,37
							37,14
							40,94
							45,72
1,5°	15	18	38	18	46	4,5	34,37
							37,14
							40,94
							45,72
1,5°	15	18	38	18	56	4,5	34,37
							37,14
							40,94
							45,72
1,5°	15	18	38	18	66	4,5	34,37
							37,14
							40,94
							45,72
1,5°	15	18	38	18	76	4,5	34,37
							37,14
							40,94
							45,72
1,5°	15	18	38	18	86	4,5	34,37
							37,14
							40,94
							45,72
1,5°	15	18	38	18	96	4,5	34,37
							37,14
							40,94
							45,72
1,5°	15	18	38	18	116	4,5	34,37
							37,14
							40,94
							45,72
1,5°	15	18	38	18	136	4,5	34,37
							37,14
							40,94
							45,72

MABR-N32

Beömlő persely rádiusszal 40

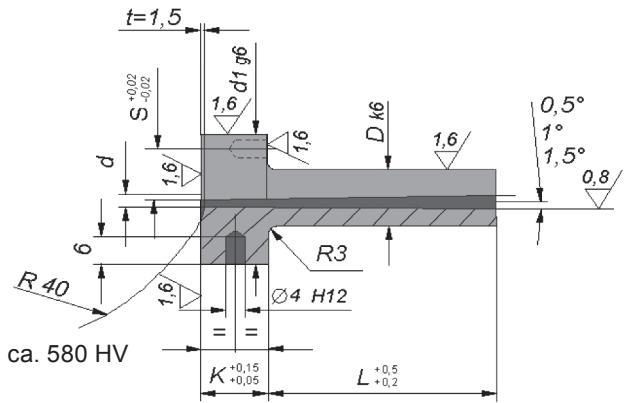
Angußdüse mit Radius 40

Sprue bushes with Radius 40

$\alpha = 0,5^\circ / 1,0^\circ / 1,5^\circ$

Rendelési példa: }
 Bestell-Beispiel: } **MABR-N32-DxLxdx α**
 Order example: }

Anyag: }
 Werkstoff: } 1.2826 ca. 580 HV
 Material: }



α	s	K	d1	D	L	d	€
0,5°	11	13	28	12	27	2,5	33,75
							34,37
							36,22
							41,63
0,5°	11	13	28	12	27	3,5	33,75
							34,37
							36,22
							41,63
							46,34
							51,07
0,5°	15	18	38	18	46	3	42,86
							47,57
							51,82
							56,07
							59,93
							63,87
0,5°	15	18	38	18	46	4	42,86
							47,57
							51,82
							56,07
							59,93
							63,87

1°	15	18	38	18	27	3	36,22
							39,15
							42,86
							47,57
							51,82
							59,93
1°	15	18	38	18	27	4	36,22
							39,15
							42,86
							47,57
							51,82
							59,93
1°	20	23	48	24	46	5	53,52
							59,31
							63,02
							66,73
							71,06
							75,30
1,5°	20	23	48	24	56	6,5	59,31
							66,73

α	s	K	d1	D	L	d	€
1°	11	13	28	12	22	2,5	33,14
							33,75
							34,37
							41,63
1°	11	13	28	12	22	3	33,14
							33,75
							34,37
							36,22
							46,34
1°	11	13	28	12	22	3,5	33,14
							33,75
							34,37
							36,22
							41,63

1,5°	15	18	38	18	27	3,5	36,22
							39,15
							42,86
							47,57
1,5°	15	18	38	18	27	4,5	36,22
							39,15
							42,86
							47,57
							56,07
1,5°	20	23	48	24	46	4,5	53,52
							59,31
							66,73

MVBK

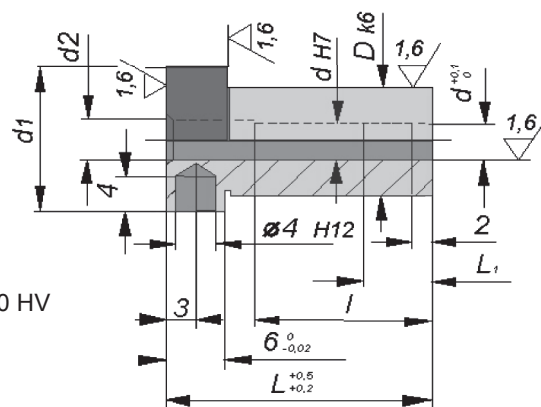
Angusz fogó persely

Haltebuchse

Sprue puller insert

Rendelési példa:
Bestell-Beispiel:
Order example: } **MVBK-DxL**

Anyag:
Werkstoff:
Material: } 1.2826 ca. 580 HV



I1	I	d2	d1	d	D	L	€
7	18	4,5	16	4	12	22	13,83
						27	14,52
						36	15,44
						46	17,38
						56	19,69
7	22	6,5	22	6	18	22	15,44
						27	16,07
						36	16,69
						46	17,99
						56	19,00
						66	20,31
9,5	28	8,5	28	8	24	36	17,99
						46	19,23
						56	21,09
						66	23,40
						76	25,79
						86	28,11
						96	30,50

BÜTTNER
NORMÁLIA KFT.



Büttner Normália Kft. H-7500 Nagyatád, Taranyi út, Ipartelep

Tel.: 00 36 82 553 970; 553 971; Fax: 00 36 82 553 981

E-mail: buttner@hu.inter.net

www.buttner.hu

Guiding elements



BÜTTNER
& Co.



Büttner & Co. H-7500 Nagyatád, Taranyi út, Ipartelep

Tel.: 00 36 82 553 970; 553 971; Fax: 00 36 82 553 981

E-mail: buttner@hu.inter.net

www.buttner.hu

BÜTTNER
MOULD PARTS



Büttner Mould Parts 535600 Odorheiu Secuiesc, Str. Vulturului nr. 2/a

Tel.: +40 266 206 192; Tel./fax: +40 266 216 164

E-mail: office@buttner.ro

www.buttner.ro