

Hűtőrendszer elemek

4



Temperierelemente

4

Hűtőrendszer elemek

Temperierelemente

Cooling items



BÜTTNER Normália Kft.

7500 Nagyatád, Taranyi út, Ipartelep

Tel: +36-82-553-970 / +36-82-553-971

Fax: +36-82-553-981 / +36-82-553-982

E-mail: vranicsf@buttner.hu, buttner@hu.inter.net

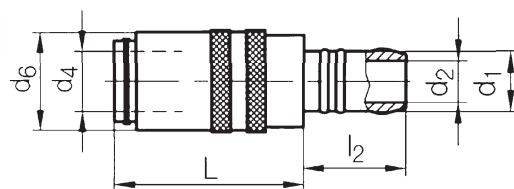
www.buttner.hu

TARTALOMJEGYZÉK / INHALTSVERZEICHNIS / TABLE OF CONTENTS

Záró gyorscsatlakozó / Schnellverschlußkupplung / Shut-off coupling HEGCZ080	5
Záró gyorscsatlakozó 45° / Schnellverschlußkupplung 45° / Shut-off coupling 45° HEGCZ080	5
Záró gyorscsatlakozó 90° / Schnellverschlußkupplung 90° / Shut-off coupling 90° HEGCZ080	5
Gyorscsatlakozó / Schnellkupplung / Rapid coupling HEGCZ801	5
Gyorscsatlakozó 45° / Schnellkupplung 45° / Rapid coupling 45° HEGCZ801	6
Gyorscsatlakozó 90° / Schnellkupplung 90° / Rapid coupling 90° HEGCZ801	6
Gyorscsatlakozó összekötő zárószeleppel / Umlekkupplung mit Absperrventil / Diverting coupling unit HECSZ805	6
Műanyagcső / PVC Schlauch / Plastic hose HEMCZ851	7
Záró gyorscsatlakozó / Schnellverschlußkupplung mit Absperrventil / Shut-off coupling HEGCZ807	7
Záró gyorscsatlakozó 45° / Schnellverschlußkupplung mit Absperrventil 45° / Shut-off coupling 45° HEGCZ807	7
Záró gyorscsatlakozó 90° / Schnellverschlußkupplung mit Absperrventil 90° / Shut-off coupling 90° HEGCZ807	8
Gyorscsatlakozó / Schnellkupplung mit freiem Durchgang / Rapid coupling HEGCZ808	8
Multi záró gyorscsatlakozó / Multi-Verschlußkupplung mit Absperrventil / Multi shut-off coupling HEGCZ809	9
Rézcső / Messingrohr / Brass tube HETEZ95	9
Menetes csonk / Anschlußnippel / Connecting nipple HECSZ081	10
Menetes csonk 90° / Anschlußnippel 90° / Connecting nipple 90° HECSZ081	10
Menetes csonk zárószeleppel / Anschlußnippel mit Absperrventil / Shut-off nipple HECSZ811	11
Csavarzat / Doppelnippel / Double sided connector HEKÖZ812	11
Szűkítőcsavar / Reduziernippel / Reducing nipple HEKÖZ814	12
Csavarzat / Übergangsstück / Adapter HEKÖZ815	12
Tömlőcsavarzat / Schlauchtülle / Hose nipple HECSZ817	12
Multi záró csatlakozó / Multi-Verschlußnippel / Multi shut-off nipple HECSZ819	13
Záró gyorscsatlakozó / Schnellverschlußkupplung / Shut-off coupling HECSZ082	13
Gyorscsatlakozó / Stecktülle / Plug-in bush HECSZ083	13
Tömlőcsavarzat / Schlauchtülle / Hose nipple HECSZ087	14
Tömlőcsavarzat / Schlauchtülle / Hose nipple HECSZ876	14
Tömlőcsavarzat 45° / Schlauchtülle 45° / Hose nipple 45° HECSZ876	15
Tömlőcsavarzat 90° / Schlauchtülle 90° / Hose nipple 90° HECSZ876	15
Tömlőcsavarzat / Schlauchtülle / Hose nipple HECSZ088	16
Tömlőcsavarzat/ Schlauchtülle mit Kegelgewinde / Hose nipple HECSZ089	16
Gyorscsatlakozó adapter / Übergangsnippel / Adapter nipple HECSZ830	17
Roppantó gyűrű / Quetschülle / Ceimping sheve HEZDZ861	17
Gyorscsatlakozócsonk, hosszú / Verlängerungsnippel / Extension nipple HECHZ090	17
Gyorscsatlakozó adapter / Übergangsnippel / Adapter nipple HEKÖZ905	18
Menetes gyorscsatlakozócsonk, hosszú / Verschlußnippelverlängerung / Locking nipple extension HECEZ906	18
Tömlőcsonk, hosszú / Verlängerungsnippel / Extension tube HECHZ91	19
Zárócsavar / Verschlußschraube / Shut-off screw HEZDZ094	19
Vállas zárócsavar / Verschlußschraube mit Bund / Shut-off screw HEZDZ941	19
Zárócsavar / Verschlußstopfen / Sealing plug HEZDZ942	20
Spirálmag / Spiralkern / Spiral core HETEZ961	20
Elosztócső / Verteilerrohr / Junction tube HETEZ962	21
Terelőlemez / Umlenksteg / Plug baffle HETEZ965	21
O-gyűrű / O-Ring / O ring MAOG	22
Zárócsavar / Verschlußschraube / Shut-off screw HEZD	22
Terelőelem / Umlenkelement / Diverting element HECS	23
Menetes csonk / Anschlußnippel für Luftschlauch / Connecting nipple HEGC	23

HEGCZ080

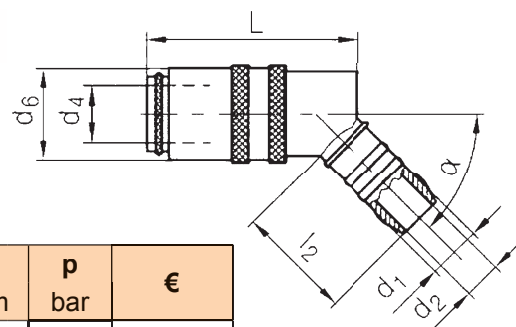
Záró gyorscsatlakozó
Schnellverschlußkupplung
Shut-off coupling



Rend. sz. / Best. Nr. / Ord. No.	d ₁ mm	d ₂ mm	d ₄ mm	d ₆ mm	l ₂ mm	L mm	p bar	€
HEGCZ080-5	5	3,5	5	10	13,5	21,5	10	
HEGCZ080-9	9	6	9	17	22	31	10	7,76
HEGCZ080-13	13	9	13	22	25	37	15	9,28
HEGCZ080-19	19	13	19	31	32	58	20	24,46

HEGCZ080

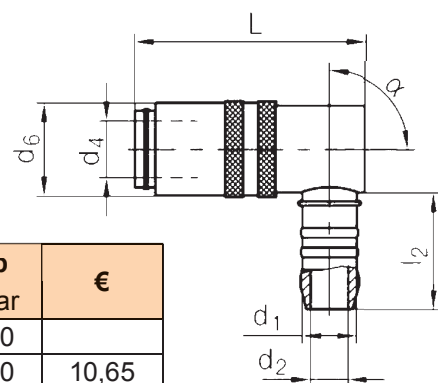
Záró gyorscsatlakozó 45°
Schnellverschlußkupplung 45°
Shut-off coupling 45°



Rend. sz. / Best. Nr. / Ord. No.	d ₁ mm	d ₂ mm	d ₄ mm	d ₆ mm	l ₂ mm	L mm	p bar	€
HEGCZ080-45-5	5	3,5	5	10	13,5	29,5	10	
HEGCZ080-45-9	9	6	9	17	28	41	10	10,65
HEGCZ080-45-13	13	9	13	22	28	51	15	12,20
HEGCZ080-45-19	19	13	19	31	34	78	20	33,28

HEGCZ080

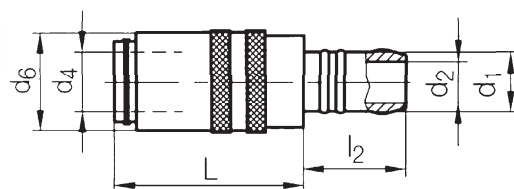
Záró gyorscsatlakozó 90°
Schnellverschlußkupplung 90°
Shut-off coupling 90°



Rend. sz. / Best. Nr. / Ord. No.	d ₁ mm	d ₂ mm	d ₄ mm	d ₆ mm	l ₂ mm	L mm	p bar	€
HEGCZ080-90-5	5	3,5	5	10	13,5	29,5	10	
HEGCZ080-90-9	9	6	9	17	28	41	10	10,65
HEGCZ080-90-13	13	9	13	22	28	51	15	12,20
HEGCZ080-90-19	19	13	19	31	32	78	20	33,28

HEGCZ0801

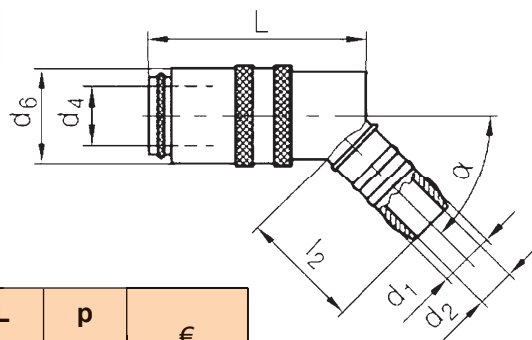
Gyorscsatlakozó
Schnellkupplung
Rapid coupling



Rend. sz. / Best. Nr. / Ord. No.	d ₁ mm	d ₂ mm	d ₄ mm	d ₆ mm	l ₂ mm	L mm	p bar	€
HEGCZ801-5	5	3,5	5	10	13,5	21,5	10	
HEGCZ801-9	9	6	9	17	22	31	10	7,11
HEGCZ801-13	13	9	13	22	25	37	15	8,48
HEGCZ801-19	19	13	19	31	32	58	20	23,28

HEGCZ0801

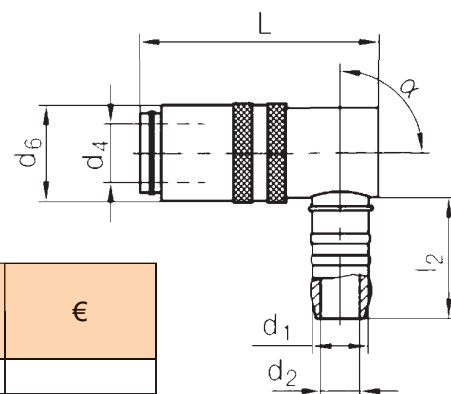
Gyorscsatlakozó 45°
Schnellkupplung 45°
Rapid coupling 45°



Rend. sz. / Best. Nr. / Ord. No.	d ₁ mm	d ₂ mm	d ₄ mm	d ₆ mm	l ₂ mm	L mm	p bar	€
HEGCZ801-45-5	5	3,5	5	10	13,5	29,5	10	-
HEGCZ801-45-9	9	6	9	17	28	41	10	9,93
HEGCZ801-45-13	13	9	13	22	28	51	15	11,19
HEGCZ801-45-19	19	13	19	31	34	78	20	32,26

HEGCZ0801

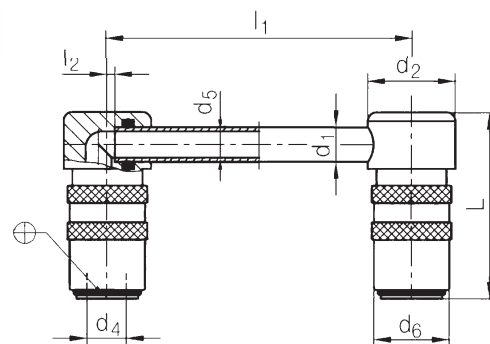
Gyorscsatlakozó 90°
Schnellkupplung 90°
Rapid coupling 90°



Rend. sz. / Best. Nr. / Ord. No.	d ₁ mm	d ₂ mm	d ₄ mm	d ₆ mm	l ₂ mm	L mm	p bar	€
HEGCZ801-90-5	5	3,5	5	10	13,5	29,5	10	-
HEGCZ801-90-9	9	6	9	17	24	41	10	9,93
HEGCZ801-90-13	13	9	13	22	28	51	15	11,19
HEGCZ801-90-19	19	13	19	31	34	78	20	32,26

HEGCZ0805

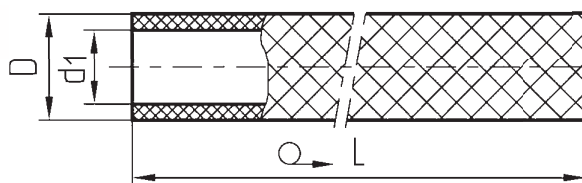
Gyorscsatlakozó összekötő zárószelleppel
Umlekkupplung mit Absperrventil
Diverting coupling unit



Rend. sz. / Best. Nr. / Ord. No.	d ₄ mm	l ₁ mm	d ₅ mm	d ₂ mm	l ₂ mm	d ₆ mm	d ₁ mm	L mm	p bar	€
HECSZ805-9/125	9	125	6	20	2	17	8	43	10	25,45
HECSZ805-9/250	9	250	6	20	2	17	8	43	10	26,27
HECSZ805-9/500	9	500	6	20	2	17	8	43	10	27,47
HECSZ805-13/125	13	125	8	26	2	22	10	53	15	28,55
HECSZ805-13/250	13	250	8	26	2	22	10	53	15	29,39
HECSZ805-13/500	13	500	8	26	2	22	10	53	15	30,97
HECSZ805-19/500	19	500	12	36	3	31	14	80	20	86,49

HEMCZ851

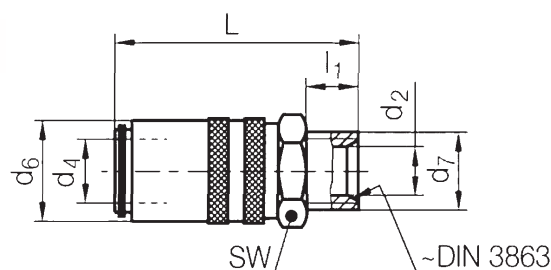
Műanyagcső
PVC Schlauch
Plastic hose



Rend. sz. / Best. Nr. / Ord. No.	d ₁ mm	L m	D mm	p bar	max °C	r _{min} mm	€
HEMCZ851-9	9	25	15	19	70	35	
HEMCZ851-13	13	25	20	15	70	60	
HEMCZ851-19	19	25	26	12	70	90	

HEGCZ807

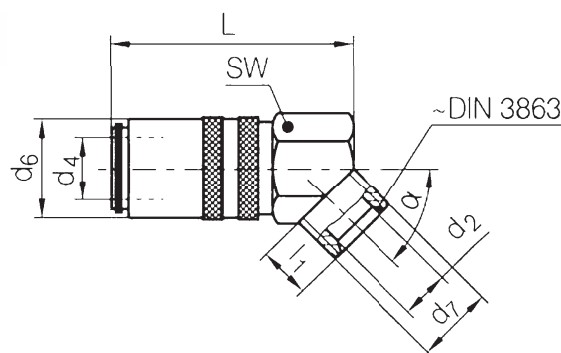
Záró gyorscsatlakozó
Schnellverschlußkupplung mit Absperrventil
Shut-off coupling



Rend. sz. / Best. Nr. / Ord. No.	d ₄ mm	d ₇	l ₁ mm	L mm	d ₂ mm	SW mm	d ₆ mm	p bar	€
HEGCZ807-9/14x1.5	9	M14x1.5	9	48	6	17	17	10	9,27
HEGCZ807-13/16x1.5	13	M16x1.5	9	52	9	22	22	15	9,27
HEGCZ807-19/R1/2	19	G1/2A	12	74	13	30	31	20	24,55
HEGCZ807-19/24x1.5	19	M24x1.5	16	78	15	30	31	20	24,55

HEGCZ807

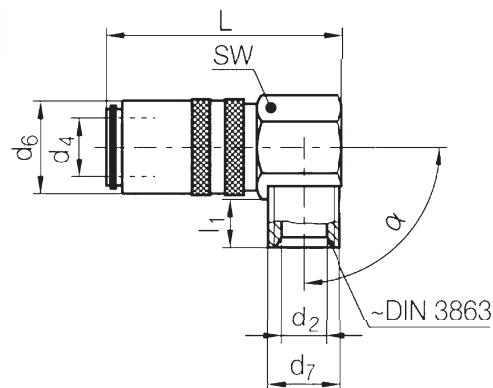
Záró gyorscsatlakozó 45°
Schnellverschlußkupplung mit Absperrventil 45°
Shut-off coupling 45°



Rend. sz. / Best. Nr. / Ord. No.	d ₄ mm	d ₇	l ₁ mm	L mm	d ₂ mm	SW mm	d ₆ mm	p bar	€
HEGCZ807-45-9/14x1.5	9	M14x1.5	9	47	6	17	17	10	11,20
HEGCZ807-45-13/16x1.5	13	M16x1.5	9	54	9	22	22	15	13,52
HEGCZ807-45-19/24x1.5	19	M24x1.5	18	80	13	30	31	20	28,84

HEGCZ807

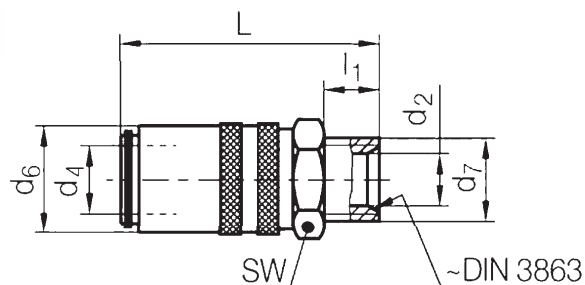
Záró gyorscsatlakozó 90°
 Schnellverschlußkupplung mit Absperrventil 90°
 Shut-off coupling 90°



Rend. sz. / Best. Nr. / Ord. No.	d ₄ mm	d ₇	l ₁ mm	L mm	d ₂ mm	SW mm	d ₆ mm	p bar	€
HEGCZ807-90-9/14X1.5	9	M14x1.5	9	47	6	17	17	10	10,89
HEGCZ807-90-13/16X1.5	13	M16x1.5	9	54	9	22	22	15	11,28
HEGCZ807-90-19/24X1.5	19	M24x1.5	16	80	13	30	31	20	28,84

HEGCZ808

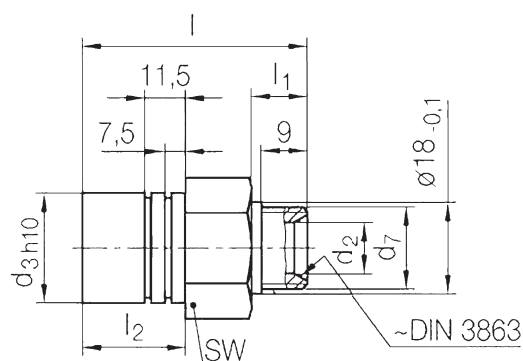
Gyorscsatlakozó
 Schnellkupplung mit freiem Durchgang
 Rapid coupling



Rend. sz. / Best. Nr. / Ord. No.	d ₄ mm	d ₇	l ₁ mm	L mm	d ₂ mm	d ₆ mm	SW mm	p bar	€
HEGCZ808-13/16x1.5	13	M16x1.5	9	52	9	22	22	15	8,65
HEGCZ808-19/24x1.5	19	M24x1.5	16	78	15	31	30	20	22,81

HEGCZ809

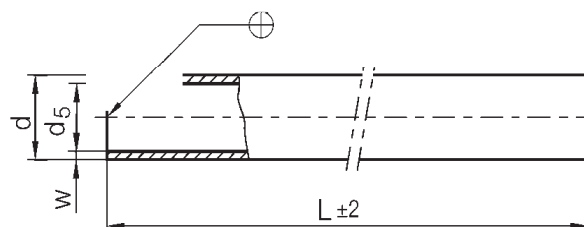
Multi záró gyorscsatlakozó
 Multi-Verschlußkupplung mit Absperrventil
 Multi shut-off coupling



Rend. sz. / Best. Nr. / Ord. No.	Typ	d ₇	d ₂ mm	d ₃ mm	l mm	l ₁ mm	l ₂ mm	SW mm	p bar	€
HEGCZ809-13/16x1.5	13	M16x1.5	9	21,5	48	11	24	24	20	15,60
HEGCZ809-13/R3/8	13	G3/8A	9	21,5	48	11	24	24	20	15,13

HETEZ95

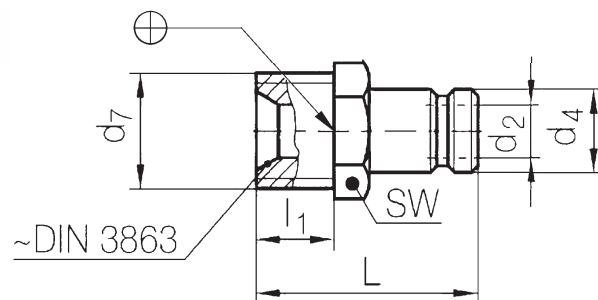
Rézcső
 Messingrohr
 Brass tube



Rend. sz. / Best. Nr. / Ord. No.	d mm	w mm	L mm	d ₅ mm	€
HETEZ95-4	4	0,5	500	3	
HETEZ95-6	6	0,5	500	5	
HETEZ95-8	8	1	500	6	
HETEZ95-10	10	1	500	8	
HETEZ95-12	12	1	500	10	
HETEZ95-14	14	1	500	12	

HECSZ081

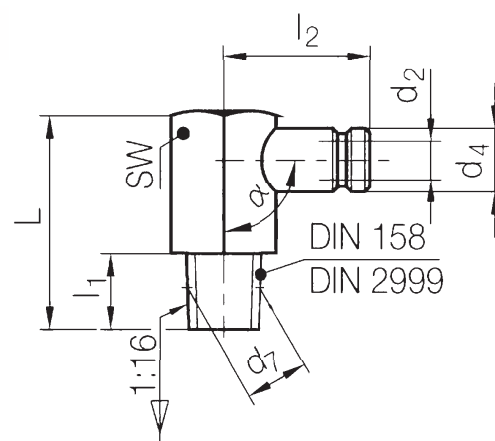
Menetes csomk
Anschlußnippel
Connecting nipple



Rend. sz. / Best. Nr. / Ord. No.	d ₄ mm	d ₇	L mm	l ₁ mm	d ₂ mm	SW mm	€
HECSZ081-5/5x0,5	5	M5x0,5	18	5	2,7	7	
HECSZ081-5/8x0,75	5	M8x0,75	20	7	2,7	9	
HECSZ081-9/8x0,75	9	M8x0,75	24	7	4,5	11	0,75
HECSZ081-9/R1/8	9	G1/8A	24	7	6	11	0,68
HECSZ081-9/10x1	9	M10x1	24	7	6	11	0,58
HECSZ081-9/R1/4	9	G1/4A	26	9	6	15	0,72
HECSZ081-9/14x1,5	9	M14x1,5	26	9	6	15	0,78
HECSZ081-13/R1/4	13	G1/4A	26	9	9	15	0,76
HECSZ081-13/14x1,5	13	M14x1,5	26	9	9	15	0,84
HECSZ081-13/16x1,5	13	M16x1,5	26	9	9	17	0,95
HECSZ081-13/R3/8	13	G3/8A	26	9	9	17	0,86
HECSZ081-19/R1/2	19	G1/2A	47	12	13	22	2,80
HECSZ081-19/24x1,5	19	M24x1,5	51	16	13	27	2,95
HECSZ081-19/R3/4	19	G3/4A	51	16	13	27	3,55

HECSZ081

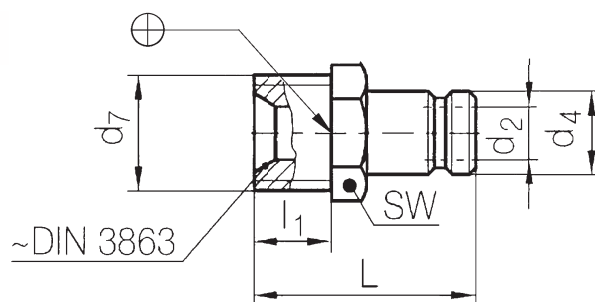
Menetes csomk 90°
Anschlußnippel 90°
Connecting nipple 90°



Rend. sz. / Best. Nr. / Ord. No.	d ₄ mm	d ₇	L mm	l ₁ mm	l ₂ mm	d ₂ mm	SW mm	€
HECSZ081-90-5/5x0,5	5	M5x0,5	15,5	5	14,5	2,7	9	
HECSZ081-90-5/8x0,75	5	M8x0,75	17,5	7	14,5	2,7	9	
HECSZ081-90-9/8x0,75	9	M8x0,75	27	9	23	4,5	11	1,67
HECSZ081-90-9/R1/8	9	R1/8	27	9	23	6	11	2,32
HECSZ081-90-9/10x1	9	M10x1	27	9	23	6	11	1,99
HECSZ081-90-13/R1/4	13	R1/4	34	11	25	9	15	2,58
HECSZ081-90-13/14x1,5	13	M14x1,5	34	11	25	9	15	2,72
HECSZ081-90-19/R1/2	19	R1/2	47	16	42	13	24	14,82
HECSZ081-90-19/24x1,5	19	M24x1,5	47	16	42	13	24	14,05

HECSZ811

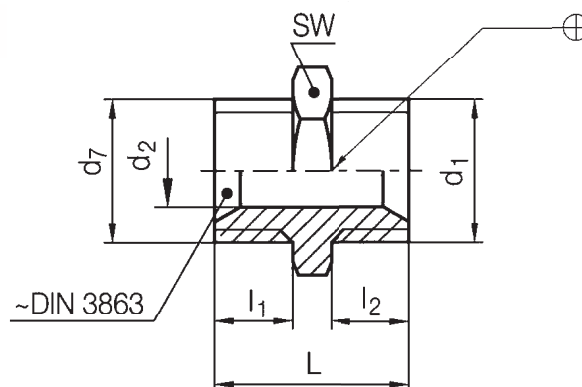
Menetes csomk zárószeleppel
Anschlußnippel mit Absperrventil
Shut-off nipple



Rend. sz. / Best. Nr. / Ord. No.	d ₄ mm	d ₇	L mm	l ₁ mm	SW mm	d ₂ mm	p bar	€
HECSZ811-5/5x0,5	5	M5x0,5	28	5	9	2,7	10	
HECSZ811-5/8x0,75	5	M8x0,75	30	7	9	2,7	10	
HECSZ811-9/R1/4	9	G1/4A	29	12	15	6	10	2,98
HECSZ811-9/14x1,5	9	M14x1,5	29	12	15	6	10	2,94
HECSZ811-13/16x1,5	13	M16x1,5	30	12	17	9	15	3,32
HECSZ811-13/R3/8	13	G3/8A	30	12	17	9	15	3,32
HECSZ811-19/24x1,5	19	M24x1,5	51	16	27	13	20	8,74
HECSZ811-19/R3/4	19	G3/4A	51	16	27	13	20	9,35

HEKÖZ812

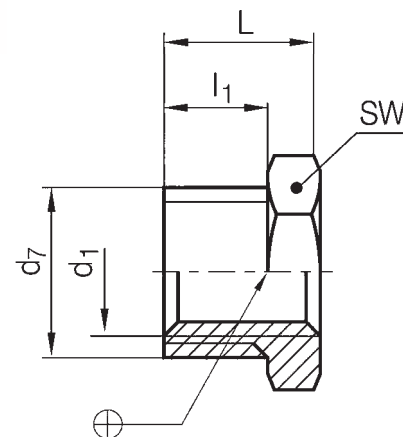
Csavarzat
Doppelnippel
Double sided connector



Rend. sz. / Best. Nr. / Ord. No.	d ₇	d ₁	L mm	l ₁ mm	l ₂ mm	d ₂ mm	SW mm	€
HEKÖZ812-R1/4	G1/4A	G1/4A	23	9	9	6	17	0,83
HEKÖZ812-14x1,5/R1/4	M14x1,5	G1/4A	23	9	9	6	17	0,78
HEKÖZ812-14x1,5	M14x1,5	M14x1,5	23	9	9	6	17	0,73
HEKÖZ812-16x1,5	M16x1,5	M16x1,5	23	9	9	9	19	0,80
HEKÖZ812-16x1,5/R3/8	M16x1,5	G3/8A	23	9	9	9	19	0,85
HEKÖZ812-R3/8	G3/8A	G3/8A	23	9	9	9	19	0,89
HEKÖZ812-R1/2/14x1,5	G1/2A	M14x1,5	30	12	9	6	22	
HEKÖZ812-R1/2/16x1,5	G1/2A	M16x1,5	30	12	9	9	22	
HEKÖZ812-R1/2	G1/2A	G1/2A	30	12	12	13	22	3,06
HEKÖZ812-24x1,5/R1/2	M24x1,5	G1/2A	36	16	16	13	27	3,13
HEKÖZ812-24x1,5	M24x1,5	M24x1,5	40	16	16	13	27	3,63
HEKÖZ812-R3/4/24x1,5	G3/4A	M24x1,5	40	16	16	13	27	
HEKÖZ812-R3/4	G3/4A	G3/4A	40	16	16	13	27	3,88

HEKÖZ814

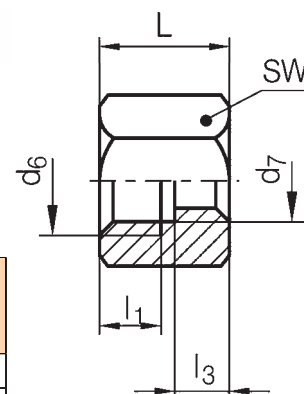
Szűkítőcsavar
Reduziernippel
Reducing nipple



Rend. sz. / Best. Nr. / Ord. No.	d ₇	d ₁	L mm	l ₁ mm	SW mm	€
HEKÖZ814-R1/4/R1/8	G1/4A	G1/8	11	7	17	0,72
HEKÖZ814-14x1,5/10x1	M14x1,5	M10x1	11	7	17	0,74
HEKÖZ814-R3/8/R1/4	G3/8A	G1/4	13	9	19	0,79
HEKÖZ814-18x1,5/14x1,5	M18x1,5	M14x1,5	14	9	22	0,96
HEKÖZ814-R1/2/R3/8	G1/2A	G3/8	18	12	24	0,90
HEKÖZ814-24x1,5/16x1,5	M24x1,5	M16x1,5	24	16	27	2,81
HEKÖZ814-R3/4/R1/2	G3/4A	G1/2	24	16	27	3,00

HEKÖZ815

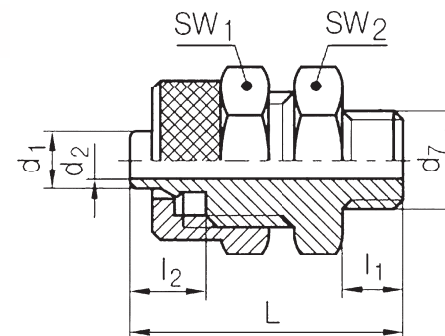
Csavarzat
Übergangsstück
Adapter



Rend. sz. / Best. Nr. / Ord. No.	d ₆	d ₇	l ₃ mm	l ₁ mm	L mm	SW mm	€
HEKÖZ815-R1/2/14x1,5	G1/2	M14x1,5	10	12	24	27	1,19
HEKÖZ815-R1/2/16x1,5	G1/2	M16x1,5	10	12	24	27	1,19
HEKÖZ815-R3/4/14x1,5	G3/4	M14x1,5	10	16	28	32	2,20
HEKÖZ815-R3/4/16x1,5	G3/4	M16x1,5	10	16	28	32	2,20
HEKÖZ815-R1/4	G1/4	G1/4	26	0	26	17	0,58

HECSZ817

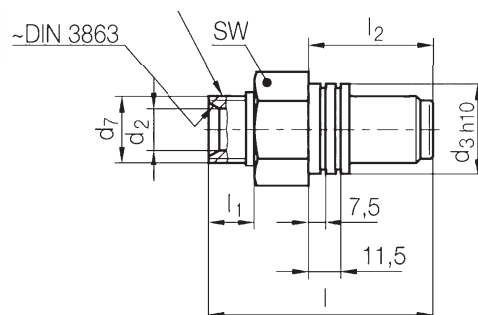
Tömlőcsavarzat
Schlauchtülle
Hose nipple



Rend. sz. / Best. Nr. / Ord. No.	d ₁ mm	d ₇	d ₂ mm	L mm	l ₁ mm	l ₂ mm	SW2 mm	SW1 mm	€
HECSZ817-6/R1/8	6	G1/8A	5	25	7	7	14	14	1,55

HECSZ819

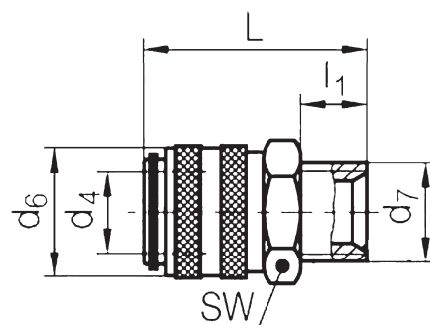
Multi záró csatlakozó
Multi-Verschlußnippel
Multi shut-off nipple



Rend. sz. / Best. Nr. / Ord. No.	Typ	d ₇	d ₂ mm	d ₃ mm	l mm	l ₁ mm	l ₂ mm	SW mm	p bar	€
HECSZ819-13/16x1,5	13	M16x1,5	9	21,95	57,5	11	33,5	24	20	16,41
HECSZ819-13/R3/8	13	G3/8A	9	21,95	57,5	11	33,5	24	20	11,59

HECSZ082

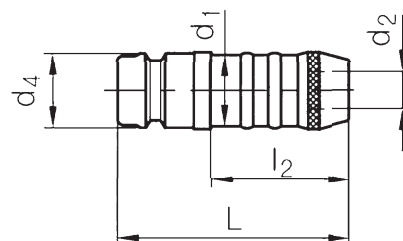
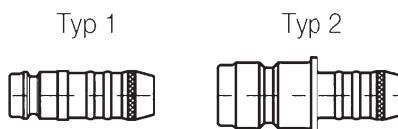
Záró gyorscsatlakozó
Schnellverschlußkupplung
Shut-off coupling



Rend. sz. / Best. Nr. / Ord. No.	d ₄ mm	d ₇	l ₁ mm	L mm	SW mm	d ₆ mm	p bar	€
HECSZ082-9/R1/4	9	G1/4A	9	38	17	17	10	7,48
HECSZ082-13/R3/8	13	G3/8A	9	38	22	22	15	8,30

HECSZ083

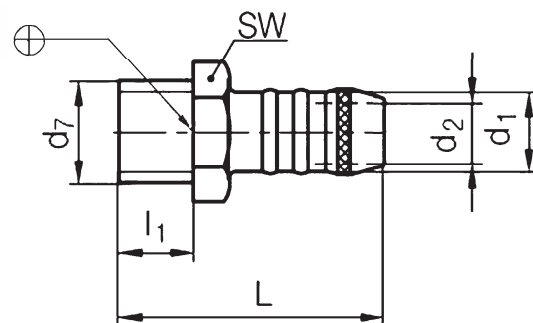
Gyorscsatlakozó
Stecktülle
Plug-in bush



Rend. sz. / Best. Nr. / Ord. No.	d ₄ mm	d ₁ mm	Typ	d ₂ mm	L mm	l ₂ mm	€
HECSZ083-5	5	5	1	3,5	25	13,5	
HECSZ083-9/5	9	5	2	3,5	29,5	13,5	0,60
HECSZ083-9	9	9	1	6	43,5	22,5	0,60
HECSZ083-13	13	13	1	9	42	25	0,67
HECSZ083-13/9	13	9	2	6	39,5	22,5	0,67
HECSZ083-19/13	19	13	2	9	54	25	3,04
HECSZ083-19	19	19	1	13	61	32	3,04

HECSZ087

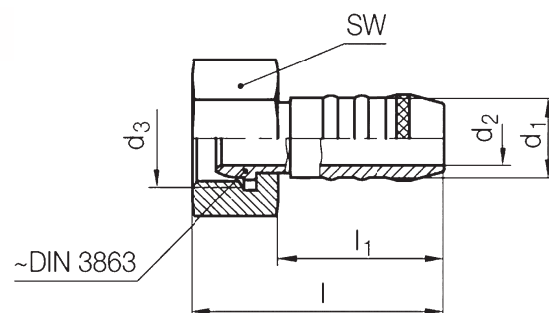
Tömlőcsavarzat
Schlauchtülle
Hose nipple



Rend. sz. / Best. Nr. / Ord. No.	d ₁ mm	d ₇	L mm	l ₁ mm	d ₂ mm	SW mm	€
HECSZ087-5/5x0,5	5	M5x0,5	21,5	5	3,5	7	
HECSZ087-5/8x0,75	5	M8x0,75	23,5	7	3,5	9	
HECSZ087-9/8x0,75	9	M8x0,75	33,5	7	4,5	11	0,43
HECSZ087-9/R1/8	9	G1/8A	33,5	7	6	11	0,43
HECSZ087-9/10x1	9	M10x1	33,5	7	6	11	0,43
HECSZ087-13/12x1,5	13	M12x1,5	40	9	9	15	
HECSZ087-13/R1/4	13	G1/4A	40	9	9	15	0,88
HECSZ087-13/14x1,5	13	M14x1,5	40	9	9	15	0,78
HECSZ087-13/16x1,5	13	M16x1,5	40	9	9	17	0,76
HECSZ087-13/R3/8	13	G3/8A	40	9	9	17	0,99
HECSZ087-19/R1/2	19	G1/2A	50	12	13	22	3,60
HECSZ087-19/24x1,5	19	M24x1,5	56	16	13	27	3,91
HECSZ087-19/R3/4	19	G3/4A	56	16	13	27	4,50

HECSZ876

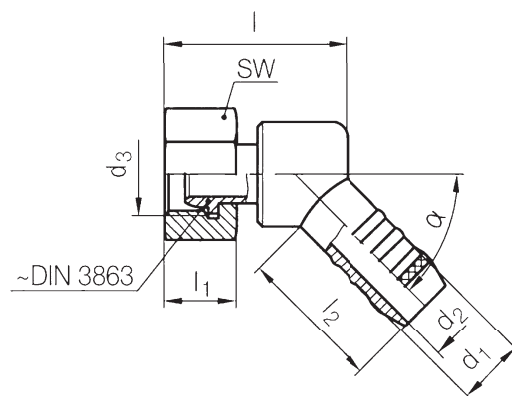
Tömlőcsavarzat
Schlauchtülle
Hose nipple



Rend. sz. / Best. Nr. / Ord. No.	d ₁ mm	d ₃	d ₂ mm	l ₁ mm	l mm	SW mm	€
HECSZ876-9/R1/4	9	G1/4	6	23,5	40	17	1,67
HECSZ876-9/14x1,5	9	M14x1,5	6	23,5	40	17	1,86
HECSZ876-13/16x1,5	13	M16x1,5	9	27	41	22	3,36
HECSZ876-13/R3/8	13	G3/8	9	27	41	22	3,36
HECSZ876-19/24x1,5	19	M24x1,5	13	32	52	30	6,47
HECSZ876-19/R3/4	19	G3/4	13	32	52	32	6,47

HECSZ876

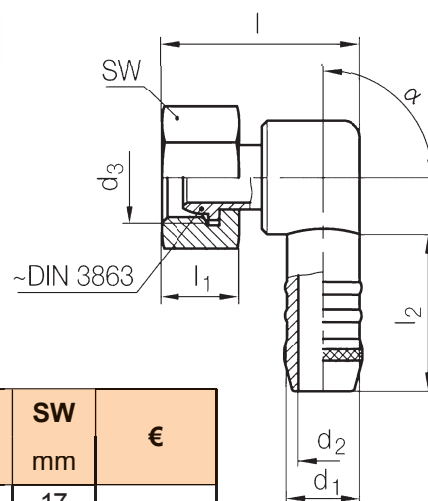
Tömlőcsavarzat 45°
Schlauchtülle 45°
Hose nipple 45°



Rend. sz. / Best. Nr. / Ord. No.	d ₁ mm	d ₃	d ₂ mm	l ₁ mm	l ₂ mm	l mm	SW mm	€
HECSZ876-45-9/R1/4	9	G1/4	6	16,5	22,5	34,5	17	
HECSZ876-45-9/14x1,5	9	M14x1,5	6	16,5	22,5	34,5	17	
HECSZ876-45-13/16x1,5	13	M16x1,5	9	14	28	35,5	22	
HECSZ876-45-13/R3/8	13	G3/8	9	14	28	35,5	22	

HECSZ876

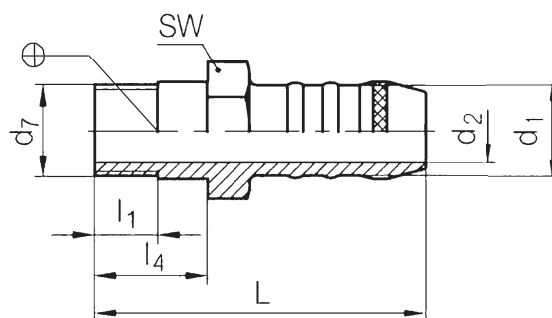
Tömlőcsavarzat 90°
Schlauchtülle 90°
Hose nipple 90°



Rend. sz. / Best. Nr. / Ord. No.	d ₁ mm	d ₃	d ₂ mm	l ₁ mm	l ₂ mm	l mm	SW mm	€
HECSZ876-90-9/R1/4	9	G1/4	6	16,5	22,5	34,5	17	
HECSZ876-90-9/14x1,5	9	M14x1,5	6	16,5	22,5	34,5	17	
HECSZ876-90-13/16x1,5	13	M16x1,5	9	14	28	35,5	22	
HECSZ876-90-13/R3/8	13	G3/8	9	14	28	35,5	22	

HECSZ088

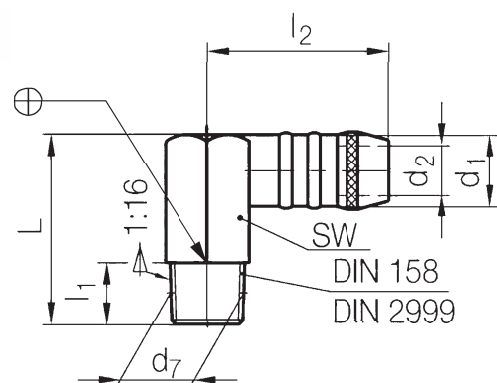
Tömlőcsavarzat
Schlauchtülle
Hose nipple



Rend. sz. / Best. Nr. / Ord. No.	d_1 mm	d_7	L mm	l_4 mm	l_1 mm	d_2 mm	SW mm	€
HECSZ088-9/R1/8	9	G1/8A	40,5	14	7	6	11	0,52
HECSZ088-9/10x1	9	M10x1	40,5	14	7	6	11	0,42
HECSZ088-13/12x1,5	13	M12x1,5	47	16	9	8	15	0,40
HECSZ088-13/R1/4	13	G1/4A	47	16	9	9	15	0,85
HECSZ088-13/14x1,5	13	M14x1,5	47	16	9	9	15	0,76
HECSZ088-19/R1/2	19	G1/2A	62	22	12	13	27	3,56
HECSZ088-19/24x1,5	19	M24x1,5	62	22	12	13	27	3,91

HECSZ089

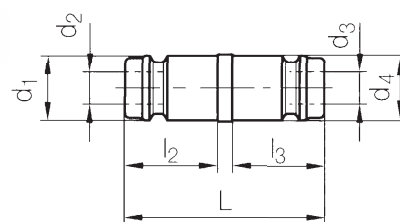
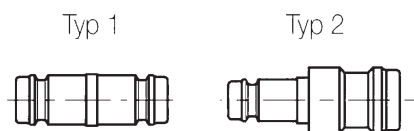
Tömlőcsavarzat
Schlauchtülle mit Kegelgewinde
Hose nipple



Rend. sz. / Best. Nr. / Ord. No.	d_1 mm	d_7	l_1 mm	L mm	d_2 mm	SW mm	l_2 mm	€
HECSZ089-9/8x0,75	9	M8x0,75	9	27	6	11	28	1,82
HECSZ089-9/R1/8	9	R1/8	9	27	6	11	28	1,73
HECSZ089-9/10x1	9	M10x1	9	27	6	11	28	1,70
HECSZ089-13/R1/4	13	R1/4	11	34	9	15	32,5	2,34
HECSZ089-13/14x1,5	13	M14x1,5	11	34	9	15	32,5	2,18
HECSZ089-19/R1/2	19	R1/2	16	47	13	22	44	8,72
HECSZ089-19/24x1,5	19	M24x1,5	16	47	13	24	44	8,72

HECSZ830

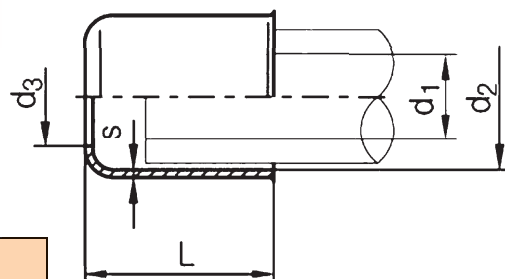
Gyorscsatlakozó adapter
Übergangsnippel
Adapter nipple



Rend. sz. / Best. Nr. / Ord. No.	d ₁ mm	d ₄ mm	L mm	l ₂ mm	l ₃ mm	Typ	d ₂ mm	d ₃ mm	p bar	€
HECSZ830-5	5	5	22	10	10	1	2,7	2,7	10	
HECSZ830-5/9	5	9	26,5	10	14	2	2,7	6	10	
HECSZ830-9	9	9	30,5	14	14	1	6	6	10	
HECSZ830-9/13	9	13	31	14	14	2	6	9	10	
HECSZ830-13	13	13	31	14	14	1	9	9	15	
HECSZ830-13/19	13	19	46	14	27	2	9	13	15	
HECSZ830-19	19	19	59	27	27	1	13	13	20	

HEZDZ861

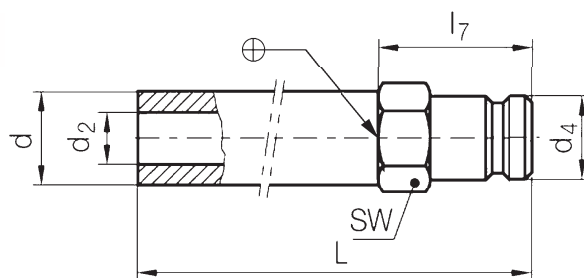
Roppantó gyűrű
Quetschülle
Ceimping sheve



Rend. sz. / Best. Nr. / Ord. No.	d ₁ mm	d ₂ mm	d ₃ mm	L mm	s mm	€
HEZDZ861-9/16	9	16	11,3	20	0,8	0,18
HEZDZ861-13/19,5	13	19,5	14,5	26	0,9	0,22
HEZDZ861-13/22	13	22	17	32	0,9	0,26
HEZDZ861-19/28	19	28	22	32	0,9	0,30

HECHZ090

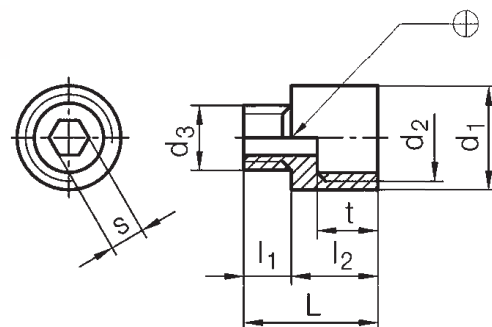
Gyorscsatlakozócsonk, hosszú
Verlängerungsnippel
Extension nipple



Rend. sz. / Best. Nr. / Ord. No.	d ₄ mm	L mm	l ₇ mm	d mm	d ₂ mm	SW mm	€
HECHZ090-5x63	5	63	15	5	3	7	
HECHZ090-5x100	5	100	15	5	3	7	
HECHZ090-9x63	9	63	21	8	5	9	1,63
HECHZ090-9x100	9	100	21	8	5	9	1,80
HECHZ090-9x120	9	120	21	10	6	11	1,90
HECHZ090-9x240	9	240	21	10	6	11	3,30
HECHZ090-9x360	9	360	21	10	6	11	4,45
HECHZ090-13x150	13	150	23	14	9	15	2,84
HECHZ090-13x300	13	300	23	14	9	15	5,13
HECHZ090-13x450	13	450	23	14	9	15	9,45
HECHZ090-19x500	19	500	35	21	13	22	20,28
HECHZ090-19x800	19	800	35	21	13	22	34,87

HEKÖZ905

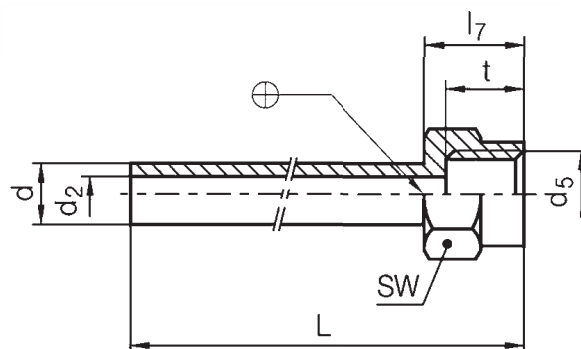
Gyorscsatlakozó adapter
Übergangsnippel
Adapter nipple



Rend. sz. / Best. Nr. / Ord. No.	d ₂	d ₃	L mm	l ₂ mm	t mm	d ₁ mm	s mm	l ₁ mm	€
HEKÖZ905-R1/4/R1/8	G1/4	G1/8A	22	15	12	17	6	6	0,90
HEKÖZ905-14x1,5/10x1	M14x1,5	M10x1	22	15	12	17	6	6	0,84
HEKÖZ905-16x1,5/14x1,5	M16x1,5	M14x1,5	24	15	12	20	8	8	1,28
HEKÖZ905-R3/8/R1/4	G3/8	G1/4A	24	15	12	20	8	8	1,36

HECEZ906

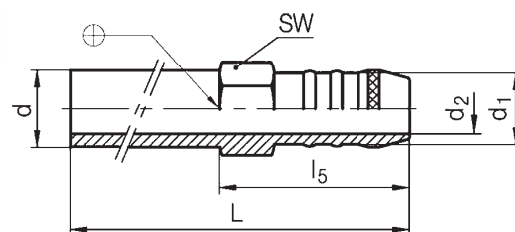
Menetes gyorscsatlakozócsenk, hosszú
Verschlußnippelverlängerung
Locking nipple extension



Rend. sz. / Best. Nr. / Ord. No.	Typ mm	L mm	d ₅	d mm	d ₂ mm	l ₇ mm	t mm	SW mm	€
HECEZ906-9x120/14x1,5	9	120	M14x1,5	10	6	15	12	17	2,67
HECEZ906-9x240/14x1,5	9	240	M14x1,5	10	6	15	12	17	3,43
HECEZ906-13x150/16x1,5	13	150	M16x1,5	14	9	15	12	22	3,87
HECEZ906-13x300/16x1,5	13	300	M16x1,5	14	9	15	12	22	5,61
HECEZ906-19x500/24x1,5	19	500	M24x1,5	21	13	21	16	30	26,68
HECEZ906-19x800/24x1,5	19	800	M24x1,5	21	13	21	16	30	40,05

HECHZ91

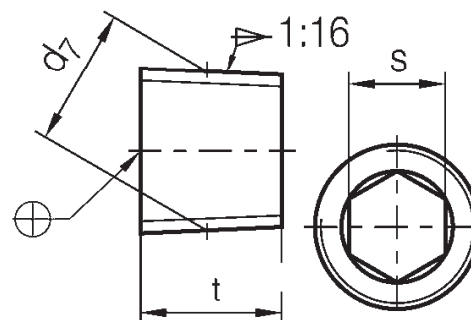
Tömlőcsonk, hosszú
Verlängerungsrippel
Extension tube



Rend. sz. / Best. Nr. / Ord. No.	d ₁ mm	L mm	l ₅ mm	d mm	d ₂ mm	SW mm	€
HECHZ91-5x63	5	63	18,5	5	3	7	
HECHZ91-5x100	5	100	18,5	5	3	7	
HECHZ91-9x120	9	120	29,5	10	6	11	1,88
HECHZ91-9x240	9	240	29,5	10	6	11	3,28
HECHZ91-9x360	9	360	29,5	10	6	11	4,40
HECHZ91-13x150	13	150	35	14	9	15	2,95
HECHZ91-13x300	13	300	35	14	9	15	5,18
HECHZ91-13x450	13	450	35	14	9	15	9,42
HECHZ91-19x500	19	500	40	21	13	22	20,20

HEZDZ094

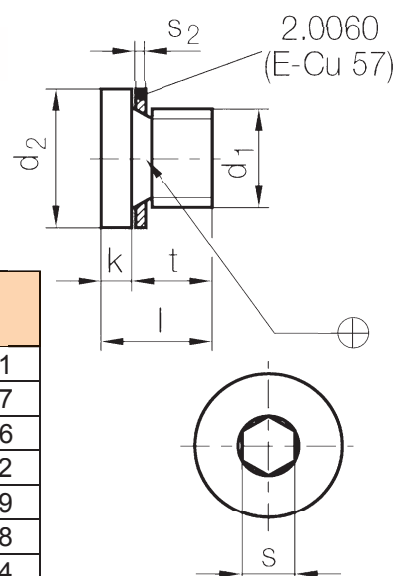
Zárócsavar
Verschlusschraube
Shut-off screw



Rend. sz. / Best. Nr. / Ord. No.	d ₇	t mm	s mm	€
HEZDZ094-5x0,5	M5x0,5	5	3	
HEZDZ094-8x0,75	M8x0,75	8	4	
HEZDZ094-R1/8	R1/8	8	5	
HEZDZ094-10x1	M10x1	8	5	
HEZDZ094-12x1,5	M12x1,5	8	6	
HEZDZ094-R1/4	R1/4	10	7	
HEZDZ094-14x1,5	M14x1,5	10	7	
HEZDZ094-R3/8	R3/8	10	8	
HEZDZ094-R1/2	R1/2	10	10	

HEZDZ941

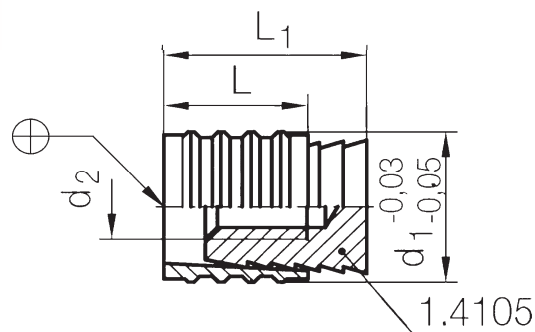
Vállas zárócsavar
Verschlusschraube mit Bund
Shut-off screw



Rend. sz. / Best. Nr. / Ord. No.	d ₁	d ₂ mm	k mm	l mm	s ₂ mm	s mm	t mm	€
HEZDZ941-R1/8	G1/8A	14	3	11	1	5	8	0,61
HEZDZ941-10x1	M10x1	14	3	11	1	5	8	0,57
HEZDZ941-12x1,5	M12x1,5	17	3	15	1,5	6	12	0,86
HEZDZ941-R1/4	G1/4A	18	3	15	1,5	6	12	1,02
HEZDZ941-14x1,5	M14x1,5	19	3	15	1,5	8	12	1,09
HEZDZ941-R3/8	G3/8A	22	3	15	1,5	8	12	1,48
HEZDZ941-R1/2	G1/2A	26	4	18	1,5	10	14	1,94

HEZDZ942

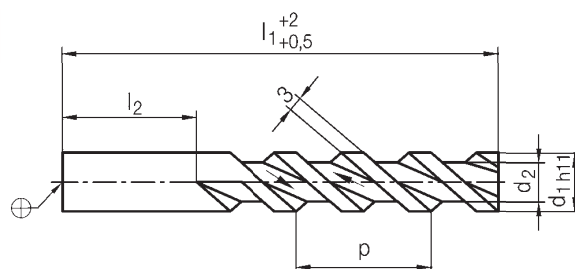
Zárócsavar
Verschlußstopfen
Sealing plug



Rend. sz. / Best. Nr. / Ord. No.	d_1 mm	L_1 mm	d_2 mm	L mm	€
HEZDZ942-6	6	11,5	3	8	1,60
HEZDZ942-8	8	11,5	4	8	1,60
HEZDZ942-10	10	14	6	10	1,61
HEZDZ942-12	12	14	6	10	1,64
HEZDZ942-15	15	16,2	8	12	3,33
HEZDZ942-16	16	16	8	12	3,37

HETEZ961

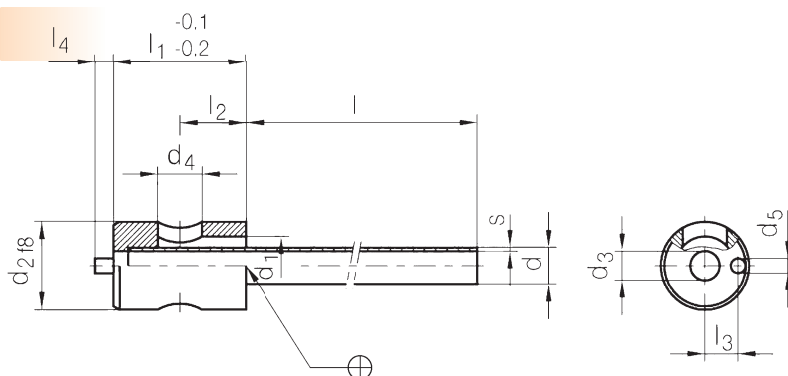
Spirálmag
Spiralkern
Spiral core



Rend. sz. / Best. Nr. / Ord. No.	d_1 mm	l_1 mm	l_2 mm	d_2 mm	p mm	€
HETEZ961-12x125	12	125	35	8	28	
HETEZ961-12x200	12	200	35	8	28	
HETEZ961-16x125	16	125	35	11	28	
HETEZ961-16x200	16	200	35	11	28	
HETEZ961-20x125	20	125	35	13	28	
HETEZ961-20x200	20	200	35	13	28	
HETEZ961-25x125	25	125	35	15	28	
HETEZ961-25x200	25	200	35	15	28	
HETEZ961-32x125	32	125	35	22	36	
HETEZ961-32x200	32	200	35	22	36	
HETEZ961-40x125	40	125	35	26	36	
HETEZ961-40x200	40	200	35	26	36	
HETEZ961-50x125	50	125	35	32	36	
HETEZ961-50x200	50	200	35	32	36	

HETEZ962

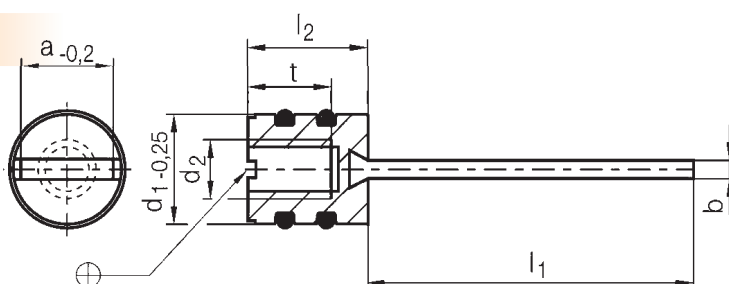
Elosztócső
Verteilerrohr
Junction tube



Rend. sz. / Best. Nr. / Ord. No.	d ₂ mm	d mm	s mm	l mm	d ₁ mm	d ₃ mm	d ₄ mm	d ₅ mm	l ₁ mm	l ₃ mm	l ₄ mm	l ₂ mm	€
HETEZ962-10/2,6x0,3x100	10	2,6	0,3	100	4	2	4	2	16	3,5	2,5	9	11,13
HETEZ962-10/2,6x0,3x200	10	2,6	0,3	200	4	2	4	2	16	3,5	2,5	9	12,57
HETEZ962-10/3x0,3x100	10	3	0,3	100	5	2,4	4	2	16	3,5	2,5	9	11,13
HETEZ962-10/3x0,3x200	10	3	0,3	200	5	2,4	4	2	16	3,5	2,5	9	12,57
HETEZ962-10/4x0,5x100	10	4	0,5	100	6	3	4	2	16	3,5	2,5	9	11,30
HETEZ962-10/4x0,5x200	10	4	0,5	200	6	3	4	2	16	3,5	2,5	9	12,84
HETEZ962-12/5x0,5x160	12	5	0,5	160	8	4	6	2	18	4,5	2,5	9	13,51
HETEZ962-12/5x0,5x315	12	5	0,5	315	8	4	6	2	18	4,5	2,5	9	15,19
HETEZ962-16/6x0,5x160	16	6	0,5	160	12	5	6	2	18	6	2,5	9	14,50
HETEZ962-16/6x0,5x315	16	6	0,5	315	12	5	6	2	18	6	2,5	9	16,32
HETEZ962-18/8x1x160	18	8	1	160	14	6	6	2	18	7	2,5	9	17,48
HETEZ962-18/8x1x315	18	8	1	315	14	6	6	2	18	7	2,5	9	18,47
HETEZ962-20/10x1x160	20	10	1	160	16	8	8	2	20	8	2,5	10	16,98
HETEZ962-20/10x1x315	20	10	1	315	16	8	8	2	20	8	2,5	10	20,62
HETEZ962-25/12x1x160	25	12	1	160	20	10	10	3	25	9,5	3	13	18,02
HETEZ962-25/12x1x315	25	12	1	315	20	10	10	3	25	9,5	3	13	21,72

HETEZ965

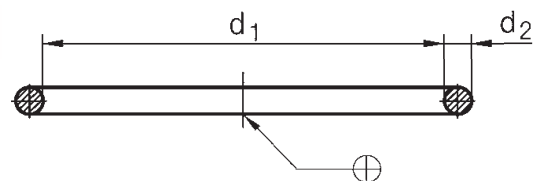
Terelőlemez
Umlenksteg
Plug baffle



Rend. sz. / Best. Nr. / Ord. No.	b mm	a mm	l1 mm	t mm	l2 mm	d2 mm	d1 mm	max °C	€
HETEZ965-1,5x8x180	1,5	8	180	10	13	6	11,9	135	
HETEZ965-1,5x10x180	1,5	10	180	10	13	6	11,9	135	
HETEZ965-1,8x12x250	1,8	12	250	11,5	16	8	15,8	135	
HETEZ965-1,8x15x250	1,8	15	250	11,5	16	8	15,8	135	

MAOG

O-gyűrű
O-Ring
O ring

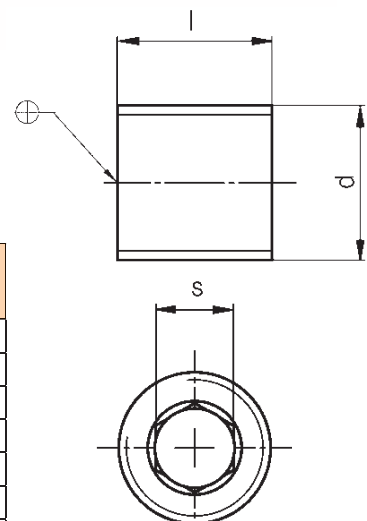


Rend. sz. / Best. Nr. / Ord. No.	d ₁ mm	d ₂ mm	€
MAOG-3,8x1,5	3,8	1,5	
MAOG-4,8x1,5	4,8	1,5	
MAOG-5x2,5	5	2,5	
MAOG-5,8x1,5	5,8	1,5	
MAOG-7,5x1,5	7,5	1,5	
MAOG-7,65x2,65	7,65	2,65	
MAOG-8x2	8	2	
MAOG-9,5x1,5	9,5	1,5	
MAOG-9,8x1,5	9,8	1,5	
MAOG-10x2,4	10	2,4	
MAOG-11,8x2,4	11,8	2,4	
MAOG-12x1,5	12	1,5	
MAOG-12x2	12	2	
MAOG-13,9x2,4	13,9	2,4	
MAOG-14x3	14	3	
MAOG-15,3x2,4	15,3	2,4	
MAOG-15,6x1,78	15,6	1,78	
MAOG-17,5x2,4	17,5	2,4	
MAOG-17,5x3	17,5	3	
MAOG-18x2	18	2	
MAOG-19,3x2,4	19,3	2,4	
MAOG-21,3x2,4	21,3	2,4	
MAOG-23,3x2,4	23,3	2,4	
MAOG-23,47x2,62	23,5	2,62	
MAOG-24x2	24	2	
MAOG-25x1,5	25	1,5	
MAOG-25,3x2,4	25,3	2,4	
MAOG-27,3x2,4	27,3	2,4	
MAOG-28x3	28	3	
MAOG-29x1,5	29	1,5	

Rend. sz. / Best. Nr. / Ord. No.	d ₁ mm	d ₂ mm	€
MAOG-29,82x2,62	29,82	2,62	
MAOG-30,2x3	30,2	3	
MAOG-32,2x3	32,2	3	
MAOG-34,2x3	34,2	3	
MAOG-35x2	35	2	
MAOG-35x2,5	35	2,5	
MAOG-36x2	36	2	
MAOG-36x3	36	3	
MAOG-39,34x2,62	39,34	2,62	
MAOG-39x3	39	3	
MAOG-44x3	44	3	
MAOG-46x2	46	2	
MAOG-49x3	49	3	
MAOG-54x3	54	3	
MAOG-59x3	59	3	
MAOG-63x3	63	3	
MAOG-73x3	73	3	
MAOG-83x3	83	3	
MAOG-93x3	93	3	
MAOG-103x3	103	3	
MAOG-112x3	112	3	
MAOG-122x3	122	3	
MAOG-132x3	132	3	
MAOG-142x4	142	4	
MAOG-150x4	150	4	
MAOG-160x4	160	4	
MAOG-170x4	170	4	
MAOG-180x4	180	4	
MAOG-190x4	190	4	
MAOG-200x4	200	4	

HEZD

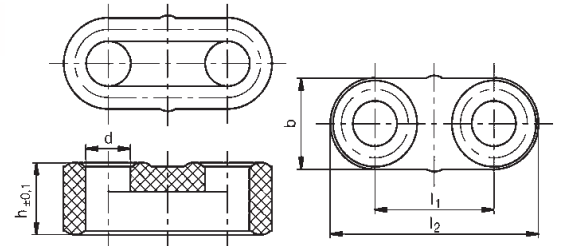
Zárócsavar
Verschlusschraube
Shut-off screw



Rend. sz. / Best. Nr. / Ord. No.	d	l mm	s mm	€
HEZD-8x0,75/8x4	M8x0,75	8	4	
HEZD-R1/8/8x5	R1/8	8	5	
HEZD-10x1/8x5	M10x1	8	5	
HEZD-12x1,5/8x6	M12x1,5	8	6	
HEZD-R1/4/10x7	R1/4	10	7	
HEZD-14x1,5/10x7	M14x1,5	10	7	
HEZD-R3/8/10x8	R3/8	10	8	
HEZD-R1/2/10x10	R1/2	10	10	

HECS

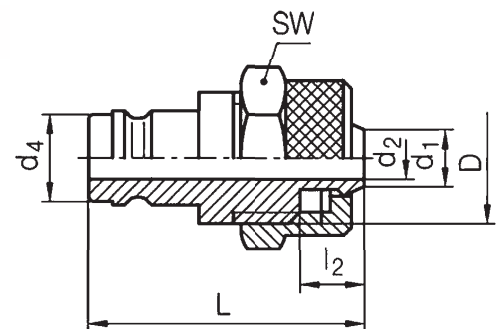
Terelőelem
Umlenkeelement
Diverting element



Rend. sz. / Best. Nr. / Ord. No.	d mm	l1 mm	l2 mm	b mm	h mm	€
HECS-6x16	6	16	27,8	11,8	9,5	
HECS-8x18	8	18	31,8	13,8	11,5	
HECS-10x20	10	20	35,8	15,8	12,5	
HECS-12x22	12	22	39,8	17,8	15,5	

HEGC

Menetes csomk
Anschlußnippel für Luftschlauch
Connecting nipple



Rend. sz. / Best. Nr. / Ord. No.	d ₄ mm	d ₁ mm	d ₂ mm	L mm	l ₂ mm	D mm	SW mm	€
HEGC-9x6	9	6	5	32	6	12	14	1,07

BÜTTNER
NORMÁLIA KFT.



Büttner Normália Kft. H-7500 Nagyatád, Taranyi út, Ipartelep

Tel.: 00 36 82 553 970; 553 971; Fax: 00 36 82 553 981

E-mail: buttner@hu.inter.net

www.buttner.hu

Cooling items



BÜTTNER
& Co.



Büttner & Co. H-7500 Nagyatád, Taranyi út, Ipartelep

Tel.: 00 36 82 553 970; 553 971; Fax: 00 36 82 553 981

E-mail: buttner@hu.inter.net

www.buttner.hu

BÜTTNER
MOULD PARTS



Büttner Mould Parts 535600 Odorheiu Secuiesc, Str. Vulturului nr. 2/a

Tel.: +40 266 206 192; Tel./fax: +40 266 216 164

E-mail: office@buttner.ro

www.buttner.ro