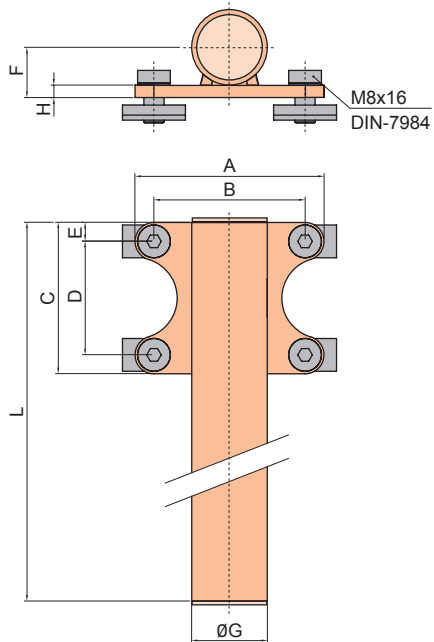




SV-30-...

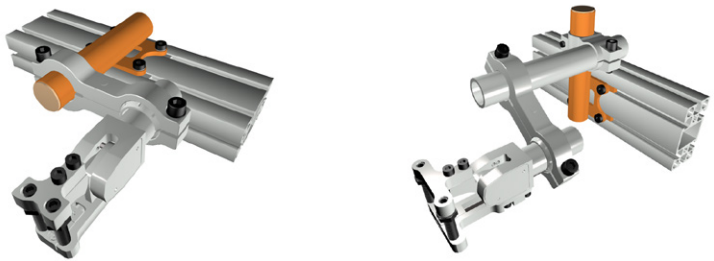


**Formänderung  
- gewichtsreduziert -**

	Gewicht (kg)
SV-30-200	0,46
SV-30-250	0,53
SV-30-300	0,60

- ▶ Schrauben eingeschlossen
- Ausführung: Stahl

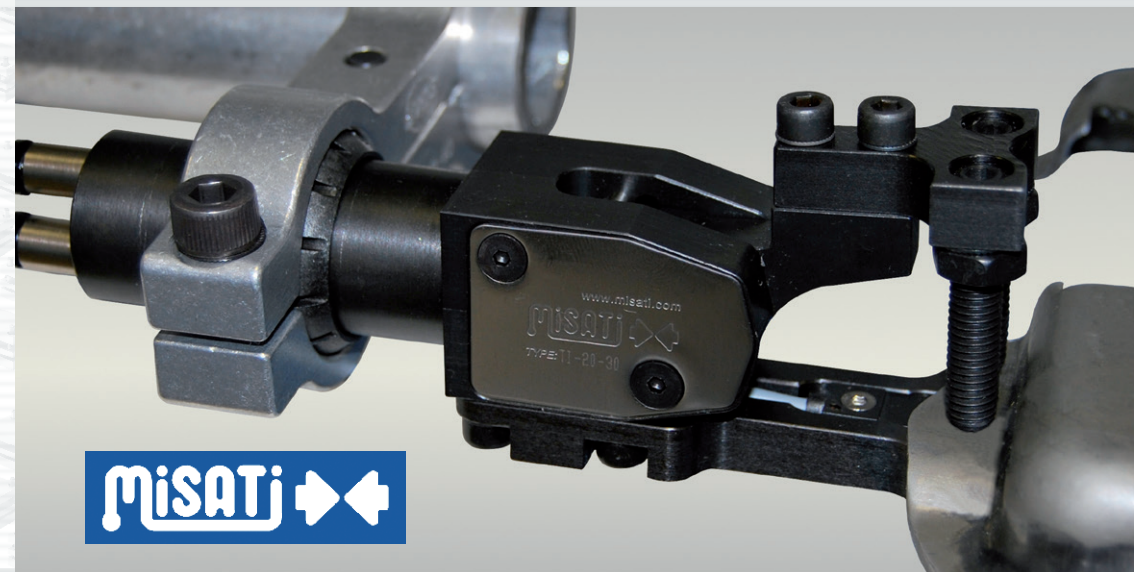
**Anwendungsbeispiele**



Type	A	B	C	D	E	F	ØG	H	L
SV-30-L	75	60	60	45	7,5	20	30	5	100...250

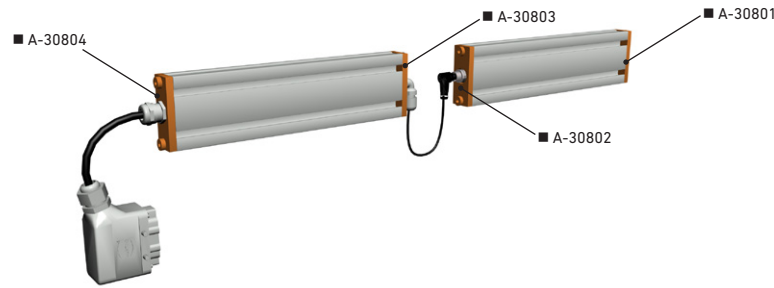
**[Lieferprogramm] [productrange]**

	<b>[säulengestelle]</b> in Standard- und Sonder- Abmessungen ab 125 x 125 mm bis 3.000 x 6.000 mm		<b>[diesets]</b> in standard and custom sizes between 125 x 125 mm up to 3.000 x 6.000 mm
	<b>[führungssysteme]</b> in den verschiedensten Ausführungen		<b>[guidingsystems]</b> available in various designs
	<b>[schneidelemente]</b> mit unterschiedlichsten Schneidgeometrien		<b>[cuttingelements]</b> with countless cutting-tip geometries
	<b>[technische Hilfsmittel]</b> umfangreiche Auswahl von Schrauben bis zu kleinen Schiebern		<b>[general die components]</b> huge selection ranging from screws to small cam units
	<b>[federelemente]</b> umfassendes Programm an ISO-, Elastomer- und ähnlichen Federn		<b>[springs]</b> extensive program of ISO-, elastomer- and similar springs
	<b>[nitrocyll Gasdruckfedern]</b> umfangreiches Programm für unterschiedliche Anwendungen		<b>[nitrocyll Gas Springs]</b> large program for all commonly used applications
	<b>[hyson Stickstoff Systeme]</b> große Auswahl aus dem Programm eines der Weltmarktführer		<b>[hyson Nitrogen Systems]</b> huge program from one of the world market leaders
	<b>[misati Greifersysteme]</b> Umfangreiches Programm an Misati Spann- und Transferelementen, u.a. für Transferpressen		<b>[misati Transfer Press Clamps]</b> Extensive line of Misati holding / clamping components for transfer-press - automation

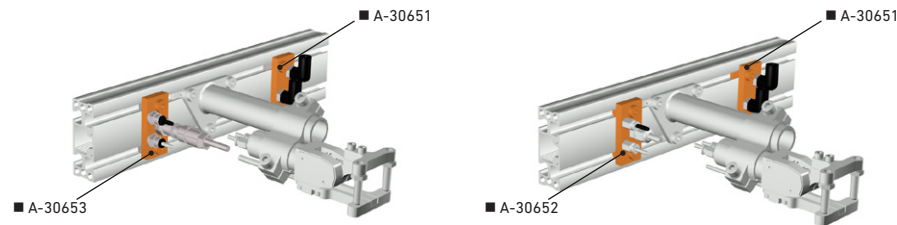


**Misati-Greifersysteme  
zur Automatisierung von Transferbewegungen  
Neuheiten 2012**

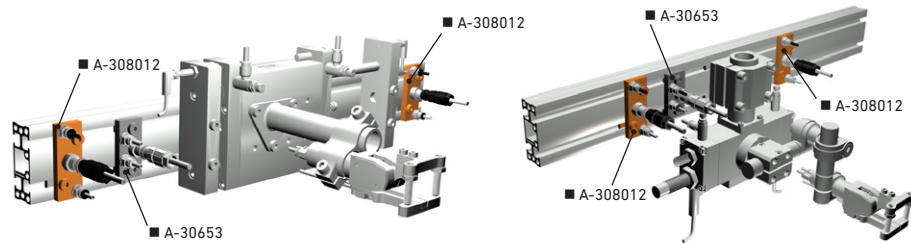
**Endplatten**



**Luftverteiler für Minigreifer**



**Luftverteiler für URS und TUL**

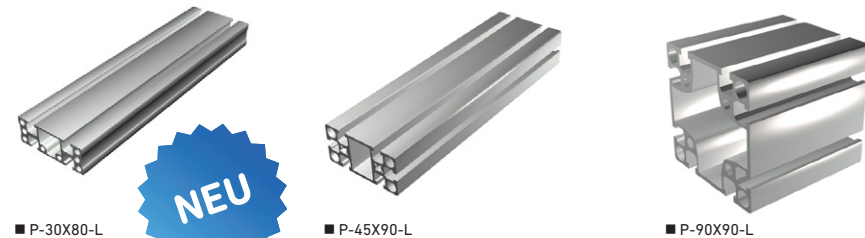
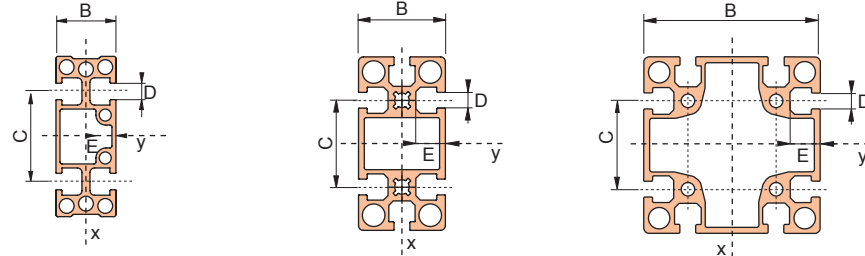
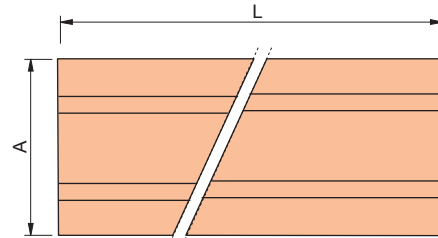


Das ganze Platten-Sortiment finden Sie in  
[www.misati.com](http://www.misati.com)

014012

P-...

**Profiländerung  
- leichter/kleiner -  
Kabelkanal und  
Druckluftleitung  
integriert!**



**NEU**

	P-30X80-L	P-45X90-L	P-90X90-L
Ix (cm <sup>4</sup> )		113,205	186,260
Iy (cm <sup>4</sup> )		28,584	186,260
wx (cm <sup>3</sup> )		25,156	41,391
wy (cm <sup>3</sup> )		12,704	41,391
Gewicht (kg/m)	2,2	3,667	5,222
Max. Länge (m)	6	6	6

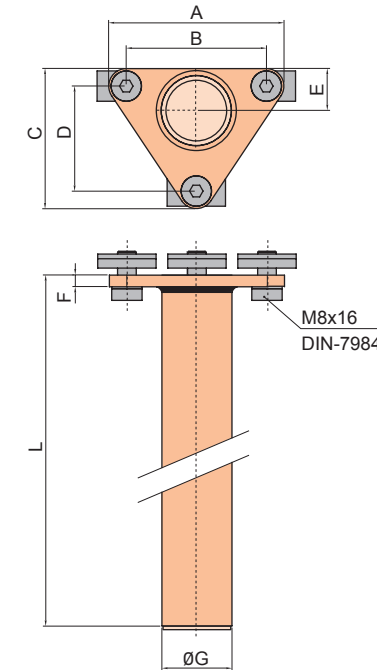
■ Ausführung: Duraluminium

Type	A	B	C	D	E
P-30X80-L	80	30	45	8,2	13
P-45X90-L	90	45	45	8,2	15
P-90X90-L	90	90	45	8,2	15

Änderungen vorbehalten! Überprüfen Sie bitte den neuesten Stand der Information in [www.misati.com](http://www.misati.com)

SP-30-...

**NEU**

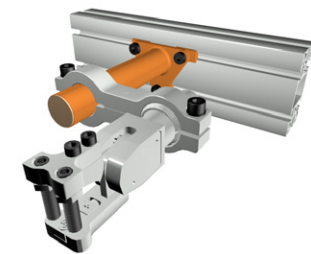


**Formänderung  
- gewichtsreduziert -**

	Gewicht (kg)
SP-30-200	0,41
SP-30-250	0,48
SP-30-300	0,55

► Schrauben eingeschlossen  
■ Ausführung: Stahl

**Anwendungsbeispiel**



Type	A	B	C	D	E	F	ØG	L
SP-30-L	75	60	60	45	18	5	30	100...300