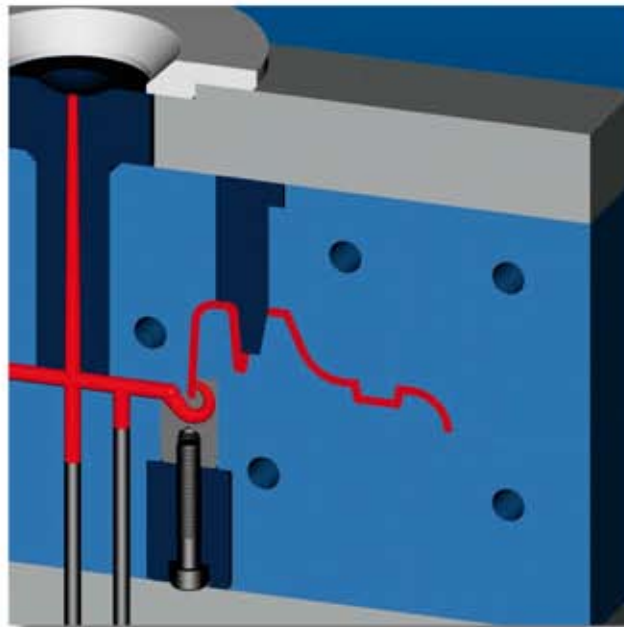
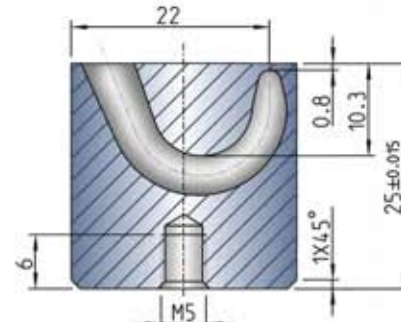


Angießeinsätze Tunnel Gate Inserts

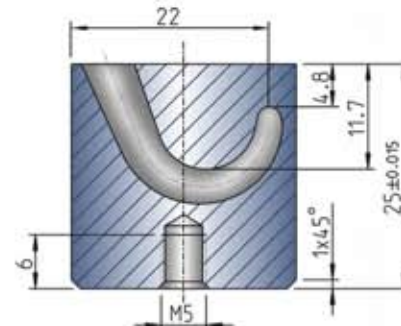


» wir haben den
Bogen raus...

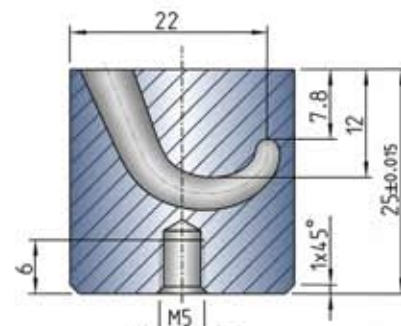
Neue Angießeinsätze
ab sofort lieferbar....



Bis zu 8 mm Trennungssprung über die Trennung



Bis zu 5 mm Trennungssprung unter die Trennung



Bis zu 8 mm Trennungssprung unter die Trennung

Angießkanal Ø5 mm
Abmessung 25 x 10 x 25 mm
Anschnitt bis zu Ø2,5 mm
Artikelgewicht bis zu 300 g

