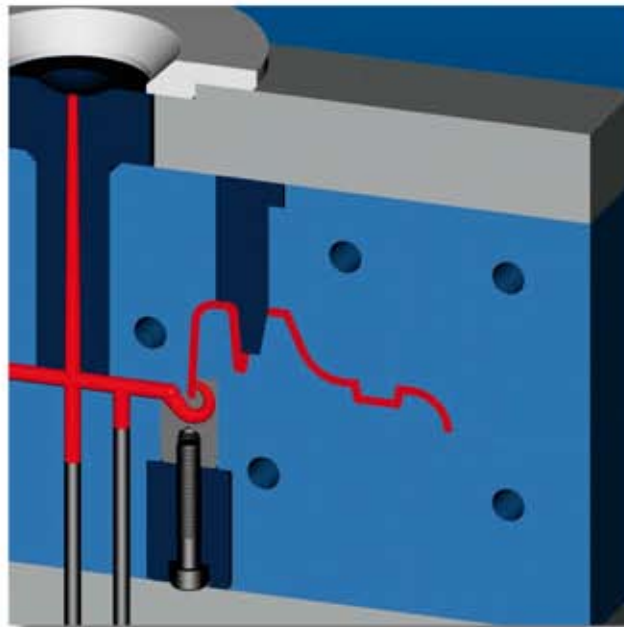
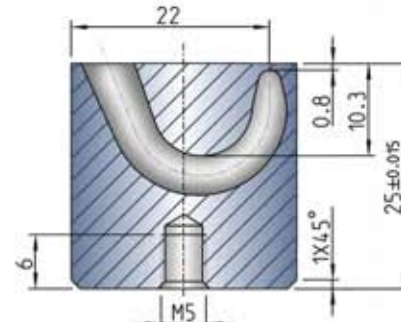


## Angießeinsätze Tunnel Gate Inserts

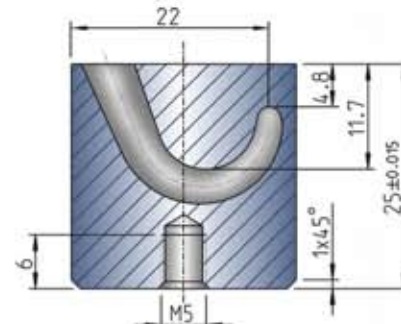


» wir haben den  
Bogen raus...

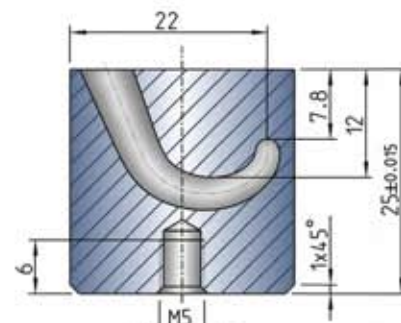
Neue Angießeinsätze  
ab sofort lieferbar....



Bis zu 8 mm Trennungssprung über die Trennung



Bis zu 5 mm Trennungssprung unter die Trennung



Bis zu 8 mm Trennungssprung unter die Trennung

Angießkanal Ø5 mm  
Abmessung 25 x 10 x 25 mm  
Anschnitt bis zu Ø2,5 mm  
Artikelgewicht bis zu 300 g

