



MSP N G
M B H

Märkische Stanz-Partner



[technische Hilfsmittel]

[general die components]

Stand / Revision Status 05.11.2019



Inhalt Katalog 1: Stanznormalien (D)

Content Catalogue 1: Standard die components (D)



Artikel Article	Best.-Nr. Order no.	Seite Page
A		
Aufwerferstifte, gehärtet, DIN 1530 A – ISO 6750	TH 750	TH.9
Auswerferstifte, DIN 1530 Form D	TH 751	TH.10

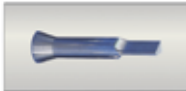

Ein „Klick“ auf Artikelbezeichnung, Bestell-Nummer oder Seite im vorangestellten Inhaltsverzeichnis bringt Sie zum gewünschten Artikel.

„Clicking“ on the Article name, the Order- or Page-no. in the main table of contents opens the corresponding article-page.

Inhalt

Content



	Schneidstempel	Punches	Best.-Nr. Order no.	Seite Page
	Schneidstempel DIN 9861, Form D, HSS	Punches DIN 9861, Form D, HSS	SE 775	SF.1 SF.2

Ein „Klick“ auf Foto, Artikelbezeichnung, Bestell-Nummer oder Seite im Inhaltsverzeichnis des Registers bringt Sie unmittelbar zum gewünschten Artikel im Katalog.

„Clicking“ on the Photo, the Article name, the Order- or Page-no. in any register's table of contents opens the corresponding article-page.



Ein „Klick“ auf das CAD-Logo bringt Sie zu den CAD-Daten des gewünschten Artikels im CADENAS-Downloadportal.



„Clicking“ on the CAD-logo leads you to the CAD-file(s) of the corresponding article within the Cadenas download-portal.



Ein „Klick“ auf das MAIL-Logo generiert eine an die Märkischen Stanz-Partner adressierte e-mail, mit der Normbezeichnung des gewünschten Artikels in der Betreffzeile.



„Clicking“ on the MAIL-logo generates an e-mail addressed to the Stanz-Partners, showing the requested article in the subject heading.






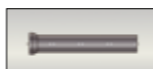
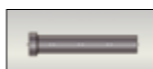















Ein „Klick“ auf das RETURN-Logo unten auf jeder Katalogseite bringt Sie zurück auf das Inhaltsverzeichnis des entsprechenden Registers.



„Clicking“ on the RETURN-logo at the bottom of each catalog-page opens that specific register's table of contents.



	Bohrbuchsen	Drill bushings	Best.-Nr. Order no.	Seite Page
	Bohrbuchsen mit Bund DIN 172, Form A	Drill bushings with collar DIN 172, Form A	TH 795	TH.2
	Bohrbuchsen ohne Bund DIN 179, Form A	Drill bushings without collar DIN 179, Form A	TH 794	TH.1
	Befestigungselemente, Zentrierhilfen, etc.	Mounting accessories, locators, ejectors, etc.	Best.-Nr. Order no.	Seite Page
	Aufnahmen für Kennzeichnungsstempel Norm-39D 647	Retainers for identification punches Standard-39D 647	TH 39D 647	TH.109 TH.110
	Auswerferstifte DIN 1530 Form D	Ejector pins DIN 1530 Form D	TH 751	TH.10
	Aufwerferstifte, gehärtet DIN 1530 A – ISO 6750	Ejector pins, hardened DIN 1530 A – ISO 6750	TH 750	TH.9
	Federnde Druckstücke mit Bolzen und Schlitz, Type B	Spring plungers with round ended bolt and slot, Type B	TH 330	TH.13
	Federnde Druckstücke mit Innensechskant und Bolzen, Type A	Spring plungers with round ended bolt and hexagon socket, Type A	TH 340	TH.14
	Federnde Druckstücke mit Kugel und Schlitz, Type K	Spring plungers with ball and with slot, Type K	TH 310	TH.11
	Federnde Druckstücke mit Kugel und Schlitz, Type KN	Spring plungers with ball and with slot, Type KN	TH 320	TH.12
	Federnde Druckstücke, lange Ausführung, Type L	Spring plungers, long version, Type L	TH 350	TH.15
	Gewindestifte mit Innensechskant DIN 913 / ISO 4026	Hexagon socket set screws DIN 913 / ISO 4026	TH 113	TH.8
	Handstempelgeräte, pneumatisch	Manual stamping tool, pneumatic	TH 930 TH 931 TH 932	TH.113 TH.114
	Kennzeichnungsstempel Norm-39V 1079	Identification punches Standard-39V 1079	TH 39V 1079	TH.108
	Platinen-Einweiser	Pilot gages	TH 900 TH 900 CH	TH.41 TH.42
	Platinen-Einweiser mit Teillagekontrolle	Pilot gages with part position control	TH 901	TH.43
	Prägewerke	Numbering heads	TH 933 TH 934 TH 935	TH.115 TH.116
	Prägewerke Norm-39D 991 A, Norm-39D 991 B	Numbering heads Standard-39D 991 A, Standard-39D 991 B	TH 39D 991 A TH 39D 991 B	TH.111 TH.112
	Prägewerk-Ringe für TH 39D 991 B	Numbering head rings for TH 39D 991 B	TH 927	TH.112

	Befestigungselemente, Zentrierhilfen, etc.	Mounting accessories, locators, ejectors, etc.	Best.-Nr. Order no.	Seite Page
	Schulterpassschrauben	Hexagon socket head shoulder screws	TH 413	TH.3
	Senkschrauben mit Innensechskant DIN 7991 / ISO 10642	Countersunk head screws with hexagon socket DIN 7991 / ISO 10642	TH 111	TH.5
	Zentrierbolzen	Locating pins	TH 943 TH 944	TH.45
	Zentriereinheiten mit Distanzscheibe	Tapered interlocks with spacer disk	TH 920	TH.44
	Zylinderschrauben mit Innensechskant DIN 912 / ISO 4762	Hexagon socket head cap screws DIN 912 / ISO 4762	TH 110	TH.4
	Zylinderstifte DIN EN 28734 Form A (DIN 6325)	Dowel pins DIN EN 28734 Form A (DIN 6325)	TH 700	TH.6
	Zylinderstifte mit Innengewinde ähnlich DIN EN ISO 8375	Dowel pins with internal thread similar DIN EN ISO 8375	TH 705	TH.7

	Lehrenbänder, Unterlagsfolien	Feeler gage stock and calibrated shimsteel	Best.-Nr. Order no.	Seite Page
	Präzisions-Lehrenband	Precision feeler gages steel	TH 422, TH 423 TH 424	TH.16 - TH.18
	Unterlagsfolien	Calibrated shimsteels	TH 432 TH 433	TH.19 TH.20
	Unterlagsfolien im Sortiment	Calibrated shimsteels, sorted	TH 434	TH.21

	Tragelemente	Lifting elements	Best.-Nr. Order no.	Seite Page
	Einspannzapfen mit Gewindeschaft ähnlich DIN 9859, Form CE	Shanks with screwed shaft, similar DIN 9859, Form CE	TH 380	TH.22
	Lastböcke - drehbar, Standard/Vario	Hoist rings - rotatable: Standard / Vario	TH 56 R	TH.35
	Oberluftbolzen, VDI 3002	Upper air pins, VDI 3002	TH 910	TH.29
	Ringmuttern, hochfest	Lifting eye nuts, high-strength	TH 58 R	TH.33
	Ringschrauben - drehbar, STAR POINT	Eyebolts - rotatable, STAR POINT	TH 55 R	TH.34
	Ringschrauben, hochfest	Eyebolts, high-strength	TH 57 R	TH.32

	Tragelemente	Lifting elements	Best.-Nr. Order no.	Seite Page
	Steckbolzen, Form 1, VDI 3366	Pad retainer pins, Form 1, VDI 3366	TH 911	TH.30
	Steckbolzen, Form 2, VDI 3366	Pad retainer pins, Form 1, VDI 3366	TH 912	TH.31
	Tragbolzen mit Fallsicherung, VDI 3366	Lifting pins, VDI 3366	TH 250	TH.26
	Tragschrauben, VDI 3366	Lifting pins, VDI 3366	TH 230	TH.25
	Tragzapfen	Lifting brackets	TH 220	TH.23
	Tragzapfen mit Seilsicherung, VDI 3366	Lifting brackets with rope stop safety, VDI 3366	TH 221	TH.24
	Unterluftbolzen	Lower air pins	TH 908 TH 909	TH.27 TH.28
	Wirbelböcke - Gewinde	Lifting points, threaded	TH 59 R	TH.37
	Wirbelböcke - Gewinde, Standard/Vario	Lifting points, threaded, Standard / Vario	TH 54 R	TH.36
	Wirbelböcke mit Ösenhaken, doppelt - kugelgelagert	Universal lifting points with eye hook, double ball bearing	TH 53 R	TH.38
	Wirbelböcke mit Ovalglied für direkten Kettenanschluss	Lifting points with oval ring for direct chain connection	TH 60 R TH 61 R	TH.39 TH.40

	Rollenschieber-Einheiten	Cam-units	Best.-Nr. Order no.	Seite Page
	Rollenschieber-Einheiten	Roller cam-units	ACX, FCX, JCX	TH.46 - 92

	Teileförderer	Part conveyors	Best.-Nr. Order no.	Seite Page
	Teileförderer	Part conveyors	NCV....	TH.93 - 106
	Stützblock aus Teflon	Support blocks, teflon	NCVA.4	TH.99
	Stützelemente	Supports	NCVA....	TH.98

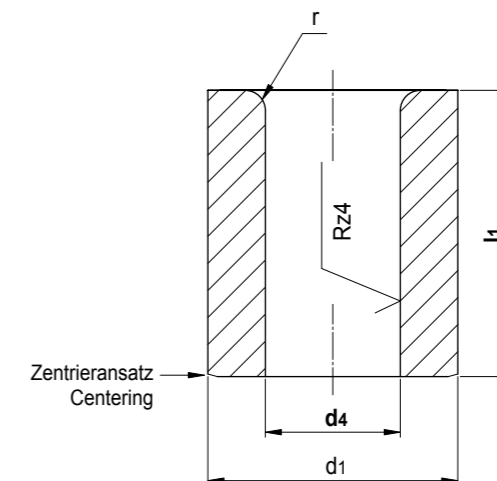
	Chemieprodukte	Chemical auxiliary products	Best.-Nr. Order no.	Seite Page
	<u>Füge-Verbindungskleber</u>	<u>Adhesive</u>	TH 017	TH.124
	<u>Hochtemperatur Trenn- und Gleitmittel mit Cu</u>	<u>High-temperature release- and antiseize-agent with Cu</u>	TH 015	TH.122
	<u>Kaltentfetter</u>	<u>Cold degreaser</u>	TH 010	TH.117
	<u>Korrosionsschutz</u>	<u>Corrosion prevention</u>	TH 012	TH.119
	<u>Leckspray für Fluide</u>	<u>Leakage spray for fluids</u>	TH 019	TH.126
	<u>Rostlöser</u>	<u>Rust remover</u>	TH 011	TH.118
	<u>Schmierstoffpaste</u>	<u>Lubrication paste</u>	TH 014	TH.121
	<u>Schraubensicherung</u>	<u>Screw locking</u>	TH 016	TH.123
	<u>Sekundenkleber</u>	<u>Instant adhesive</u>	TH 018	TH.125
	<u>Sprühfett</u>	<u>Spray grease</u>	TH 013	TH.120

TH 794

Härte: 740 +80HV10

Hardness: 740 +80HV10

TH 794 / 8,1 x 12



d4 F7	Stufung Graduation	l1 kurz / short	l1 mittel / medium	d1 n6	r
-1	0,1/0,25	6	9	3	1,0
1,1 - 1,8	0,1/0,25	6	9	4	1,0
1,9 - 2,6	0,1/0,25	6	9	5	1,0
2,7 - 3,3	0,1/0,25	8	12	6	1,0
3,4 - 4,0	0,1/0,25	8	12	7	1,0
4,1 - 5,0	0,1/0,25	8	12	8	1,0
5,1 - 6,0	0,1/0,25	10	16	10	1,5
6,1 - 8,0	0,1/0,25	10	16	12	1,5
8,1 - 10,0	0,1/0,25	12	20	15	2,0
10,1 - 12,0	0,1/0,25	12	20	18	2,0
12,1 - 15,0	0,1/0,25	16	28	22	2,0
15,5 - 18,0	0,5	16	28	26	2,0
18,5 - 22,0	0,5	20	36	30	3,0
22,5 - 26,0	0,5	20	36	35	3,0
26,5 - 30,0	0,5	25	45	42	3,0

Bohrbuchsen mit Bund DIN 172, Form A

Drill bushings with collar DIN 172, Form A

TECHNISCHE HILFSMITTEL / GENERAL DIE COMPONENTS

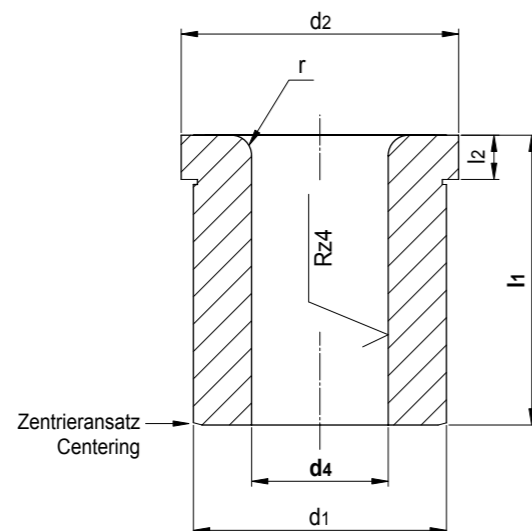


TH 795

Härte: 740 +80HV10

Hardness: 740 +80HV10

TH 795 / 8,1 x 12



d4 F7	Stufung Graduation	l1 kurz / short	l1 mittel / medium	l2	d1 n6	d2	r
-1	0,1/0,25	6	9	2,0	3	6	1,0
1,1 - 1,8	0,1/0,25	6	9	2,0	4	7	1,0
1,9 - 2,6	0,1/0,25	6	9	2,0	5	8	1,0
2,7 - 3,3	0,1/0,25	8	12	2,5	6	9	1,0
3,4 - 4,0	0,1/0,25	8	12	2,5	7	10	1,0
4,1 - 5,0	0,1/0,25	8	12	2,5	8	11	1,0
5,1 - 6,0	0,1/0,25	10	16	3,0	10	13	1,5
6,1 - 8,0	0,1/0,25	10	16	3,0	12	15	1,5
8,1 - 10,0	0,1/0,25	12	20	3,0	15	18	2,0
10,1 - 12,0	0,1/0,25	12	20	4,0	18	22	2,0
12,1 - 15,0	0,1/0,25	16	28	4,0	22	26	2,0
15,5 - 18,0	0,5	16	28	4,0	26	30	2,0
18,5 - 22,0	0,5	20	36	5,0	30	34	3,0
22,5 - 26,0	0,5	20	36	5,0	35	39	3,0
26,5 - 30,0	0,5	25	45	5,0	42	46	3,0

[TH.2]

[05.11.2019]

Schulterpassschrauben

Hexagon socket head shoulder screws

TECHNISCHE HILFSMITTEL / GENERAL DIE COMPONENTS

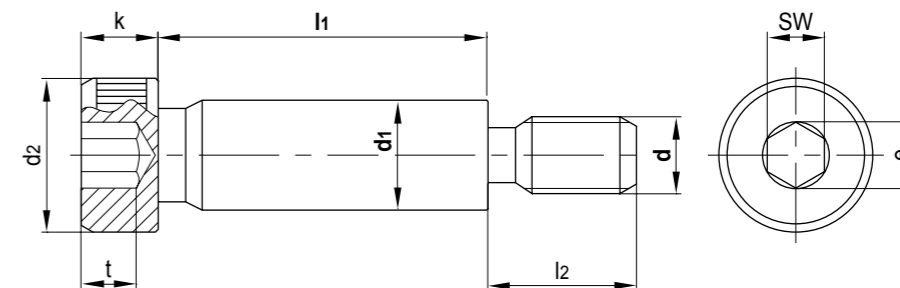


TH 413

Mat.: Einsatzstahl
Festigkeitsklasse 12.9

Mat.: case-hardened steel
Property class 12.9

TH 413 /
10 x M8 x 40



d1 h8	d	l2	d2	k	t	e	SW	l1															
								10	16	20	25	30	40	50	55	60	65	70	80	90	100	120	
6	M5	9,5	10	4,5	2,4	3,6	3	●	●	●	●	●	●	●	●	●	●	●	●	●	●	●	●
8	M6	11,0	13	5,5	3,3	4,7	4	●	●	●	●	●	●	●	●	●	●	●	●	●	●	●	●
10	M8	13,0	16	7,0	4,1	5,9	5	●	●	●	●	●	●	●	●	●	●	●	●	●	●	●	●
12	M10	16,0	18	9,0	4,9	7,0	6	●	●	●	●	●	●	●	●	●	●	●	●	●	●	●	●
16	M12	18,0	24	11,0	6,2	9,4	8	●	●	●	●	●	●	●	●	●	●	●	●	●	●	●	●
20	M16	22,0	30	14,0	8,8	11,7	10	●	●	●	●	●	●	●	●	●	●	●	●	●	●	●	●
24	M20	27,0	36	16,0	10,0	14,0	12	●	●	●	●	●	●	●	●	●	●	●	●	●	●	●	●

[TH.3]

Zylinderschrauben m. Innensechskant, DIN 912 / ISO 4762

Hexagon socket head cap screws, DIN 912 / ISO 4762

TECHNISCHE HILFSMITTEL / GENERAL DIE COMPONENTS

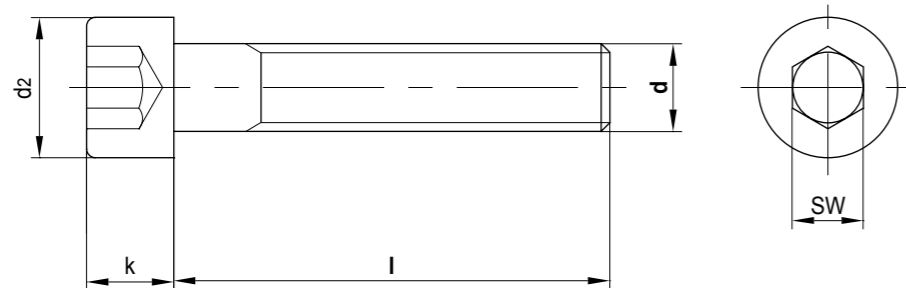


TH 110

Mat.: Einsatzstahl
Festigkeitsklasse 10.9

Mat.: case-hardened steel
Property class 10.9

TH 110 / M12 x 60



d	d2	k	SW	l																																
				10	12	16	20	25	30	35	40	45	50	55	60	65	70	75	80	90	100	110	120	130	140	150	160	170	180	190	200	210	220	240		
M3	5,5	3	2,5	•	•	•	•																													
M4	7,0	4	3,0	•	•	•	•																													
M5	8,5	5	4,0	•	•	•	•	•	•	•	•	•	•																							
M6	10,0	6	5,0	•	•	•	•	•	•	•	•	•	•	•	•	•	•	•	•																	
M8	13,0	8	6,0	•	•	•	•	•	•	•	•	•	•	•	•	•	•	•	•	•	•	•	•	•	•	•	•	•	•	•	•	•	•	•	•	•
M10	16,0	10	8,0	•	•	•	•	•	•	•	•	•	•	•	•	•	•	•	•	•	•	•	•	•	•	•	•	•	•	•	•	•	•	•	•	•
M12	18,0	12	10,0		•	•	•	•	•	•	•	•	•	•	•	•	•	•	•	•	•	•	•	•	•	•	•	•	•	•	•	•	•	•	•	•
M16	24,0	16	14,0			•	•	•	•	•	•	•	•	•	•	•	•	•	•	•	•	•	•	•	•	•	•	•	•	•	•	•	•	•	•	•
M20	30,0	20	17,0				•	•	•	•	•	•	•	•	•	•	•	•	•	•	•	•	•	•	•	•	•	•	•	•	•	•	•	•	•	•

Senkschrauben m. Innensechskant, DIN 7991 / ISO 10642

Countersunk screws w. hexagon socket, DIN 7991 / ISO 10642

TECHNISCHE HILFSMITTEL / GENERAL DIE COMPONENTS

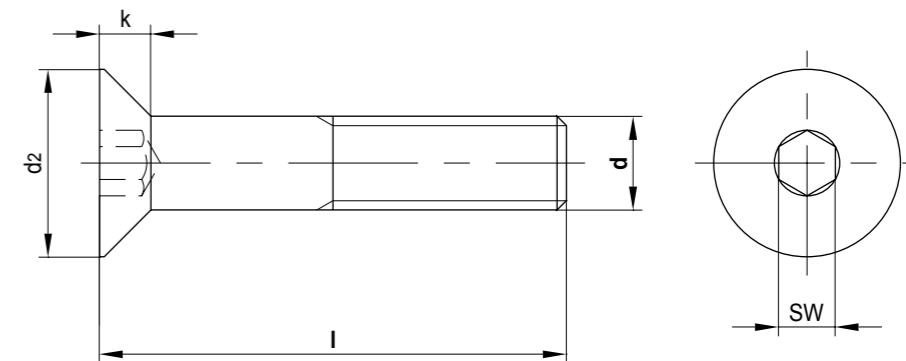


TH 111

Mat.: Einsatzstahl
Festigkeitsklasse 8.8

Mat.: case-hardened steel
Property class 8.8

TH 111 / M8 x 20



d	d2	k	SW	l									
				10	12	16	20	25	30	35	40		
M3	6	1,7	2,0	•	•	•	•	•	•	•	•	•	•
M4	8	2,3	2,5	•	•	•	•	•	•	•	•	•	•
M5	10	2,8	3,0	•	•	•	•	•	•	•	•	•	•
M6	12	3,3	4,0	•	•	•	•	•	•	•	•	•	•
M8	16	4,4	5,0	•	•	•	•	•	•	•	•	•	•
M10	20	5,5	6,0	•	•	•	•	•	•	•	•	•	•

Zylinderstifte, DIN EN 28734 Form A (DIN 6325)

Dowel pins, DIN EN 28734 Form A (DIN 6325)

TECHNISCHE HILFSMITTEL / GENERAL DIE COMPONENTS

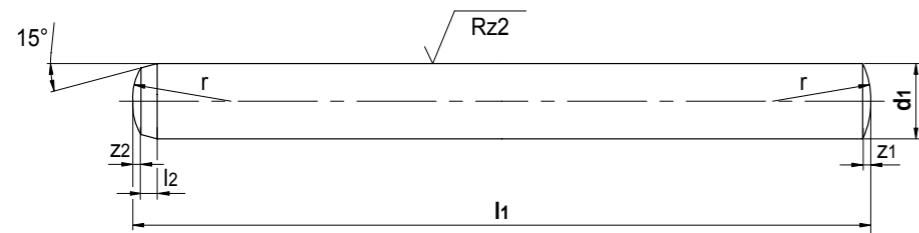


TH 700

Mat.: Einsatzstahl
Härte: 60 ±2 HRc

Mat.: case-hardened steel
Hardness: 60 ±2 HRc

TH 700 / 5,0 x 12



d1	l2	r	z1	z2	l1																			
					4	5	6	8	10	12	14	16	18	20	24	28	32	36	40	45	50	55	60	70
1,5	0,5	1,6	0,23	0,12	•	•	•	•	•	•	•	•	•	•	•	•	•	•	•	•	•	•	•	•
2,0	0,6	2,0	0,30	0,18			•	•	•	•	•	•	•	•	•	•	•	•	•	•	•	•	•	•
2,5	0,7	2,5	0,40	0,25			•	•	•	•	•	•	•	•	•	•	•	•	•	•	•	•	•	•
3,0	0,8	3,0	0,45	0,30				•	•	•	•	•	•	•	•	•	•	•	•	•	•	•	•	•
4,0	1,0	4,0	0,60	0,40					•	•	•	•	•	•	•	•	•	•	•	•	•	•	•	•
5,0	1,2	5,0	0,75	0,50						•	•	•	•	•	•	•	•	•	•	•	•	•	•	•
6,0	1,5	6,0	0,90	0,60							•	•	•	•	•	•	•	•	•	•	•	•	•	•
8,0	1,8	8,0	1,20	0,80								•	•	•	•	•	•	•	•	•	•	•	•	•
10,0	2,0	10,0	1,50	1,00									•	•	•	•	•	•	•	•	•	•	•	•
12,0	2,5	12,0	1,80	1,30										•	•	•	•	•	•	•	•	•	•	•

Zylinderstifte mit Innengewinde, ähnlich DIN EN ISO 8375

Dowel pins with internal thread, similar DIN EN ISO 8375

TECHNISCHE HILFSMITTEL / GENERAL DIE COMPONENTS

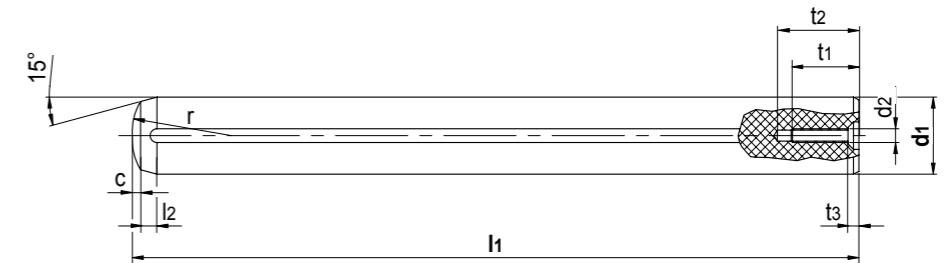


TH 705

Mat.: Einsatzstahl
Härte: 60 ±2 HRc

Mat.: case-hardened steel
Hardness: 60 ±2 HRc

TH 705 / 10 x 80



d1	l2	r	c	d2	t1	t2	t3	l1																
								20	24	28	32	36	40	45	50	60	70	80	90	100				
6	1,5	6	0,6	M4	6	10	1,0	•	•	•	•	•	•	•	•	•	•	•	•	•	•	•	•	
8	1,8	8	0,8	M5	8	13	1,2	•	•	•	•	•	•	•	•	•	•	•	•	•	•	•	•	•
10	2,0	10	1,0	M6	10	16	1,2		•	•	•	•	•	•	•	•	•	•	•	•	•	•	•	•
12	2,5	12	1,3	M6	12	18	1,2				•	•	•	•	•	•	•	•	•	•	•	•	•	•
14	2,5	14	1,3	M8	12	18	1,2				•	•	•	•	•	•	•	•	•	•	•	•	•	•
16	3,0	16	1,7	M8	16	23	1,6					•	•	•	•	•	•	•	•	•	•	•	•	•
20	4,0	20	2,0	M10	20	27	1,6						•	•	•	•	•	•	•	•	•	•	•	•

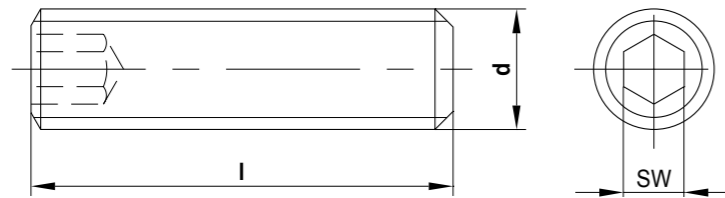


TH 113

Mat.: Einsatzstahl
Festigkeitsklasse 45H

Mat.: case-hardened steel
Property class 45H

TH 113 / M3 x 5



d	SW	l											
		5	6	8	10	12	16	20	25	30	35	40	50
M3	1,5	•	•	•	•		•						
M4	2,0	•	•	•	•	•	•	•					
M5	2,5	•	•	•	•	•	•	•	•				
M6	3,0		•	•	•	•	•	•	•	•		•	
M8	4,0			•	•	•	•	•	•	•			
M10	5,0				•	•	•	•	•	•	•	•	•
M12	6,0					•	•	•	•	•	•	•	•
M16	8,0						•	•	•	•	•	•	•

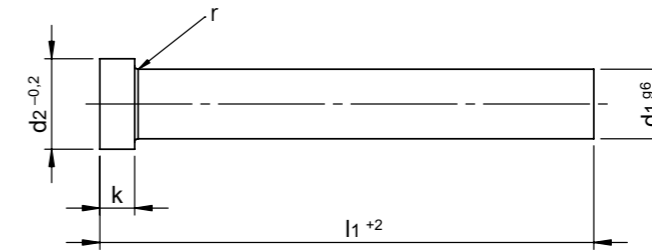


TH 750

Mat.: WS - legierter Werkzeugstahl
Härte Schaft: 62 –2 HRC
Kopf: 45 ±5 HRC
Schaft feinstgeschliffen
Kopf warmgestaucht

Mat.: WS - alloyed tool steel
Hardness shaft: 62 –2 HRC
Head: 45 ±5 HRC
Shaft finish ground
Head warm-upset

TH 750 / 4 x 100



d1 g6	d2 -0,2	k	r	l1+2	
				100	160
2	4	2	0,2	•	•
3	6	3	0,3	•	•
4	8	3	0,3	•	•
5	10	3	0,3	•	•
6	12	5	0,5	•	•
7	12	5	0,5	•	•
8	14	5	0,5	•	•
9	14	5	0,5	•	•
10	16	5	0,5	•	•
12	18	7	0,8	•	•
14	22	7	0,8	•	•
16	22	7	0,8	•	•

Auswerferstifte, DIN 1530 Form D

Ejector pins, DIN 1530 Form D

TECHNISCHE HILFSMITTEL / GENERAL DIE COMPONENTS

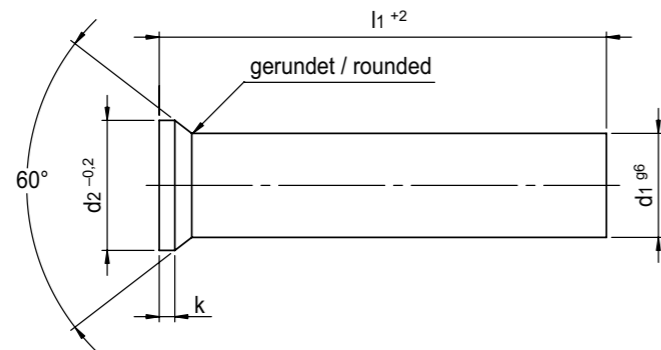


TH 751

Mat.: WS - legierter Werkzeugstahl
 Härte Schaft: 62 -2 HRC
 Kopf: 45 ±5 HRC
 Schaft feinstgeschliffen
 Kopf warmgestaucht

Mat.: WS - alloyed tool steel
 Hardness shaft: 62 -2 HRC
 Head: 45 ±5 HRC
 Shaft finish ground
 Head warm-upset

TH 751 / 10,0 x 160



d1 g6	d2 -0.02	k	l1 +2	
			100	160
2,0	3,0	0,5	•	•
2,5	3,5	0,5	•	•
3,0	4,5	0,5	•	•
3,5	5,0	0,5	•	•
4,0	5,5	0,5	•	•
4,5	6,0	0,5	•	•
5,0	6,5	0,5	•	•
5,5	7,0	0,5	•	•
6,0	8,0	0,5	•	•
6,5	9,0	1,0	•	•
7,0	9,0	1,0	•	•
8,0	10,0	1,0	•	•
8,5	11,0	1,0	•	•
9,0	11,0	1,0	•	•
10,0	12,0	1,0	•	•
12,0	14,0	1,0	•	•
14,0	16,0	1,5	•	•
16,0	18,0	1,5	•	•



Federnde Druckstücke mit Kugel und Schlitz, Type K

Spring plungers with ball and slot, Type K

TECHNISCHE HILFSMITTEL / GENERAL DIE COMPONENTS

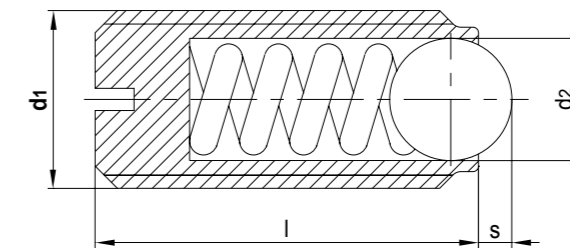


TH 310

Mat.: Automatenstahl

Mat.: Free cutting steel

TH 310 / M4



d1	l	s	d2	F1 N	Fmax. N
M4	9	0,8	2,5	8,5	14
M5	12	0,9	3,0	8,0	14
M6	14	1,0	3,5	11,0	18
M8	16	1,5	5,0	18,0	31
M10	19	2,0	6,0	24,0	45
M12	22	2,5	8,0	26,0	49
M16	24	3,5	10,0	41,0	86



Federnde Druckstücke mit Kugel und Schlitz, Type KN

Spring plungers with ball and slot, Type KN



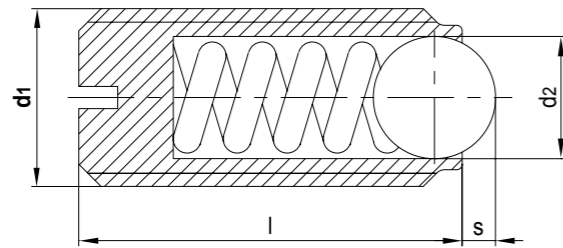
TECHNISCHE HILFSMITTEL / GENERAL DIE COMPONENTS

TH 320

Mat.: nichtrostender Stahl
Hitzebeständigkeit bis 250 °C

Mat.: stainless steel
Heat resistant up to 250 °C

TH 320 / M4



d1	l	s	d2	F1 N	Fmax. N
M4	9	0,8	2,5	8,5	14
M5	12	0,9	3,0	8,0	14
M6	14	1,0	3,5	11,0	18
M8	16	1,5	5,0	18,0	31
M10	19	2,0	6,0	24,0	45
M12	22	2,5	8,0	26,0	49
M16	24	3,5	10,0	41,0	86



Federnde Druckstücke mit Bolzen und Schlitz, Type B

Spring plungers with round ended bolt and slot, Type B



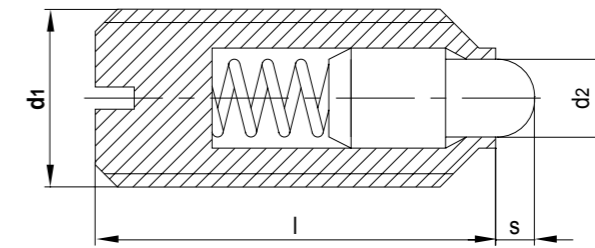
TECHNISCHE HILFSMITTEL / GENERAL DIE COMPONENTS

TH 330

Mat.: Automatenstahl

Mat.: Free cutting steel

TH 330 / M8



d1	l	s	d2	F1 N	Fmax. N
M8	16	2,0	4,0	16	33
M10	19	2,5	4,5	19	42
M12	22	3,5	6,0	22	57
M16	24	4,5	8,5	38	78



Fed. Druckstücke mit Innensechskant und Bolzen, Type A

Spring plungers with round ended bolt and hex. socket, Type A



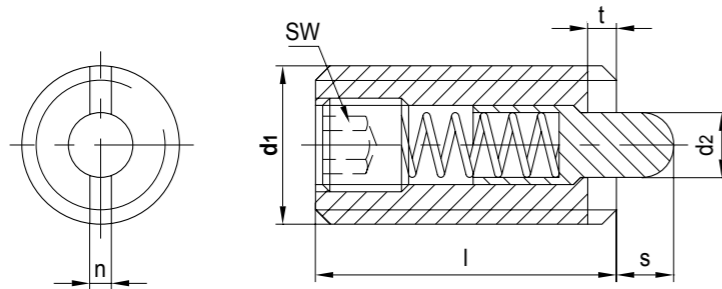
TECHNISCHE HILFSMITTEL / GENERAL DIE COMPONENTS

TH 340

Mat.: Automatenstahl

Mat.: Free cutting steel

TH 340 / M4



d1	l	s	d2	n	t	SW	F1 N	Fmax. N
M4	15	1,5	1,5	0,6	0,6	1,3	4,5	16
M5	18	2,3	2,4	1,2	0,8	1,5	6,0	19
M6	20	2,5	2,7	1,3	0,9	2,0	6,0	19
M8	22	3,0	3,5	1,5	1,4	2,5	10,0	39
M10	22	3,0	4,0	1,5	1,4	3,0	10,0	39
M12	28	4,0	6,0	2,7	2,0	4,0	12,0	53
M16	32	5,0	7,5	3,2	2,5	5,0	45,0	100



Federnde Druckstücke, lange Ausführung, Type L

Spring plungers, long version, Type L



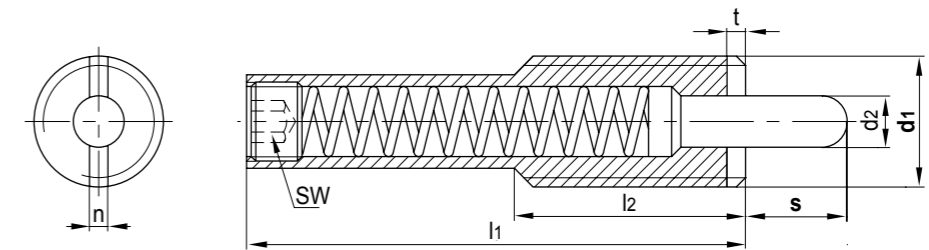
TECHNISCHE HILFSMITTEL / GENERAL DIE COMPONENTS

TH 350

Mat.: Automatenstahl

Mat.: Free cutting steel

TH 350 / M16 x 30



d1	d2	l1	l2	s	n	t	SW	F1 N	Fmax. N
M12	5,5	43	35	10	2,7	2,0	4	4	18
M16	7,5	60	35	15	3,2	2,5	5	7	24
M16	7,5	120	35	30	3,2	2,5	5	15	42



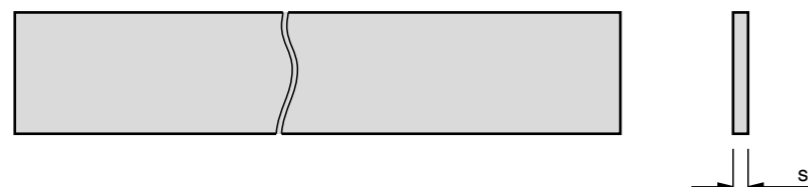


TH 422

Mat.: 1.1274
Länge: 1000 mm
Breite: 12,7 mm
Packungseinheit: Rolle

Mat.: 1.1274
Length: 1000 mm
Width: 12,7 mm
Packaging unit: Roll

TH 422 / 0,01



s	zulässige Zugfestigkeit allowed tensile strength [N/mm ²]	s	zulässige Zugfestigkeit allowed tensile strength [N/mm ²]
0,01 ±0,002	2000-2200	0,55 ±0,010	1600-1800
0,02 ±0,002	2000-2200	0,60 ±0,010	1600-1800
0,03 ±0,002	2000-2200	0,65 ±0,012	1400-1600
0,04 ±0,003	2000-2200	0,70 ±0,012	1400-1600
0,05 ±0,003	2000-2200	0,75 ±0,012	1400-1600
0,06 ±0,003	2000-2200	0,80 ±0,013	1400-1600
0,07 ±0,004	2000-2200	0,85 ±0,013	1400-1600
0,08 ±0,004	2000-2200	0,90 ±0,013	1400-1600
0,09 ±0,004	2000-2200	0,95 ±0,013	1400-1600
0,10 ±0,004	2000-2200	1,00 ±0,013	1400-1600
0,12 ±0,004	2000-2200	1,10 ±0,017	1400-1600
0,15 ±0,005	2000-2200	1,20 ±0,017	1400-1600
0,18 ±0,005	2000-2200	1,30 ±0,020	1400-1600
0,20 ±0,006	1800-2000	1,40 ±0,020	1400-1600
0,25 ±0,007	1800-2000	1,50 ±0,020	1400-1600
0,30 ±0,007	1800-2000	1,60 ±0,023	1400-1600
0,35 ±0,008	1800-2000	1,70 ±0,023	1400-1600
0,40 ±0,009	1600-1800	1,80 ±0,023	1400-1600
0,45 ±0,009	1600-1800	1,90 ±0,023	1400-1600
0,50 ±0,010	1600-1800	2,00 ±0,035	1400-1600

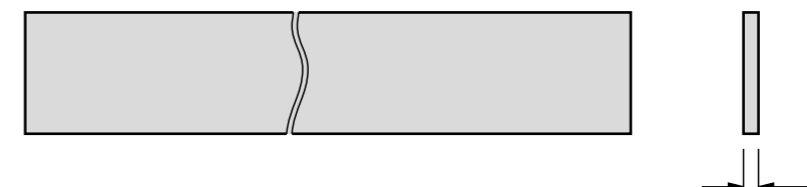


TH 423

Mat.: 1.1274
Länge: 5000 mm
Breite: 12,7 mm
Packungseinheit: Rolle

Mat.: 1.1274
Length: 5000 mm
Width: 12,7 mm
Packaging unit: Roll

TH 423 / 0,01



s	zulässige Zugfestigkeit allowed tensile strength [N/mm ²]	s	zulässige Zugfestigkeit allowed tensile strength [N/mm ²]
0,01 ±0,002	2000-2200	0,55 ±0,010	1600-1800
0,02 ±0,002	2000-2200	0,60 ±0,010	1600-1800
0,03 ±0,002	2000-2200	0,65 ±0,012	1400-1600
0,04 ±0,003	2000-2200	0,70 ±0,012	1400-1600
0,05 ±0,003	2000-2200	0,75 ±0,012	1400-1600
0,06 ±0,003	2000-2200	0,80 ±0,013	1400-1600
0,07 ±0,004	2000-2200	0,85 ±0,013	1400-1600
0,08 ±0,004	2000-2200	0,90 ±0,013	1400-1600
0,09 ±0,004	2000-2200	0,95 ±0,013	1400-1600
0,10 ±0,004	2000-2200	1,00 ±0,013	1400-1600
0,12 ±0,004	2000-2200	1,10 ±0,017	1400-1600
0,15 ±0,005	2000-2200	1,20 ±0,017	1400-1600
0,18 ±0,005	2000-2200	1,30 ±0,020	1400-1600
0,20 ±0,006	1800-2000	1,40 ±0,020	1400-1600
0,25 ±0,007	1800-2000	1,50 ±0,020	1400-1600
0,30 ±0,007	1800-2000	1,60 ±0,023	1400-1600
0,35 ±0,008	1800-2000	1,70 ±0,023	1400-1600
0,40 ±0,009	1600-1800	1,80 ±0,023	1400-1600
0,45 ±0,009	1600-1800	1,90 ±0,023	1400-1600
0,50 ±0,010	1600-1800	2,00 ±0,035	1400-1600

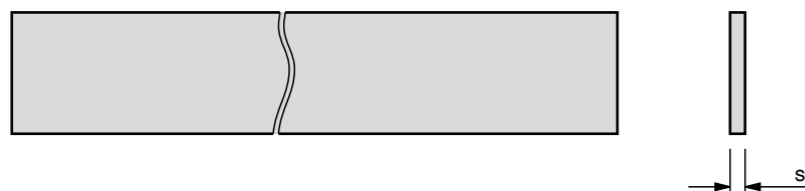


TH 424

Mat.: 1.1274
 Länge: 5000 mm
 Breite: 50,0 mm
 Packungseinheit: Rolle

Mat.: 1.1274
 Length: 5000 mm
 Width: 50,0 mm
 Packaging unit: Roll

TH 424 / 0,03



s	zulässige Zugfestigkeit allowed tensile strength [N/mm ²]	s	zulässige Zugfestigkeit allowed tensile strength [N/mm ²]
0,03 ±0,002	2000-2200	0,25 ±0,007	1800-2000
0,04 ±0,003	2000-2200	0,30 ±0,007	1800-2000
0,05 ±0,003	2000-2200	0,35 ±0,008	1800-2000
0,06 ±0,003	2000-2200	0,40 ±0,009	1600-1800
0,07 ±0,004	2000-2200	0,45 ±0,009	1600-1800
0,08 ±0,004	2000-2200	0,50 ±0,010	1600-1800
0,09 ±0,004	2000-2200	0,60 ±0,010	1600-1800
0,10 ±0,004	2000-2200	0,70 ±0,012	1400-1600
0,12 ±0,004	2000-2200	0,80 ±0,013	1400-1600
0,15 ±0,005	2000-2200	0,90 ±0,013	1400-1600
0,18 ±0,005	2000-2200	1,00 ±0,013	1400-1600
0,20 ±0,006	1800-2000		



TH 432

Mat.: 1.1274
 Länge: 300 mm
 Breite: 50,0 mm
 Packungseinheit: 10 Stück

Mat.: 1.1274
 Length: 300 mm
 Width: 50,0 mm
 Packaging unit: 10 pieces

TH 432 / 0,03



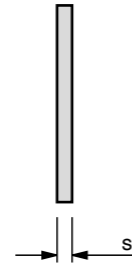
s	zulässige Zugfestigkeit allowed tensile strength [N/mm ²]	s	zulässige Zugfestigkeit allowed tensile strength [N/mm ²]
0,01 ±0,002	2000-2200	0,25 ±0,007	1800-2000
0,02 ±0,002	2000-2200	0,30 ±0,007	1800-2000
0,03 ±0,002	2000-2200	0,40 ±0,009	1600-1800
0,04 ±0,003	2000-2200	0,50 ±0,010	1600-1800
0,05 ±0,003	2000-2200	0,60 ±0,010	1600-1800
0,06 ±0,003	2000-2200	0,70 ±0,012	1400-1600
0,07 ±0,004	2000-2200	0,80 ±0,013	1400-1600
0,08 ±0,004	2000-2200	0,90 ±0,013	1400-1600
0,09 ±0,004	2000-2200	1,00 ±0,013	1400-1600
0,10 ±0,004	2000-2200		
0,15 ±0,005	2000-2200		
0,20 ±0,006	1800-2000		



TH 433

Mat.:	1.4310	Mat.:	1.4310
Länge:	500 mm	Length:	500 mm
Breite:	100 mm	Width:	100 mm
Packungseinheit:	5 Stück	Packaging unit:	5 pieces

TH 433 / 0,02

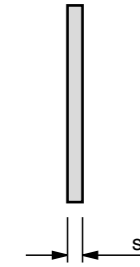


s	zulässige Zugfestigkeit allowed tensile strength [N/mm ²]	s	zulässige Zugfestigkeit allowed tensile strength [N/mm ²]
0,02 ±0,002	2000-2200	0,60 ±0,010	1600-1800
0,05 ±0,003	1850-2100	0,65 ±0,010	1600-1800
0,10 ±0,004	1600-1800	0,70 ±0,012	1600-1800
0,15 ±0,005	1600-1800	0,75 ±0,012	1600-1800
0,20 ±0,006	1600-1800	0,80 ±0,013	1600-1800
0,25 ±0,007	1600-1800	0,85 ±0,013	1600-1800
0,30 ±0,007	1600-1800	0,90 ±0,013	1600-1800
0,35 ±0,008	1600-1800	0,95 ±0,013	1600-1800
0,40 ±0,009	1600-1800	1,00 ±0,013	1600-1800
0,45 ±0,009	1600-1800		
0,50 ±0,010	1600-1800		
0,55 ±0,010	1600-1800		



TH 434

TH 434 / 1



Type	Format	Anzahl Blätter Number of sheets	Inhalt: je 1 Blatt Content: 1 sheet each	Mat.
1	50 x 300	25	s = 0,01 - 1,00 mm	1.1274
2	100 x 500	9	s = 0,02 / 0,05 / 0,10 / 0,15 / 0,20 / 0,30 / 0,40 / 0,50 / 1,00 mm	1.4310

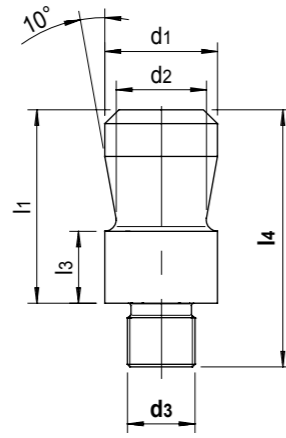


TH 380

Mat.: C45

Mat.: C45

TH 380 /
M16 x 1,5 x 58



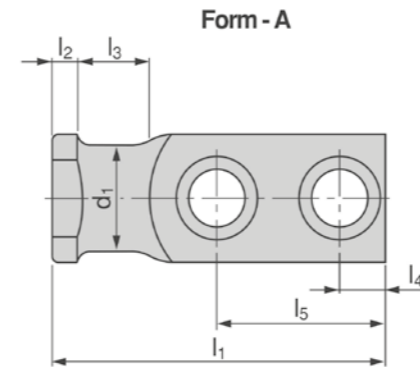
d3	d1 d9	d2	l1	l3	l4
M16 x 1,5	20	15	40	12	58
M16 x 1,5	25	20	45	16	68
M20 x 1,5	25	20	45	16	68
M20 x 1,5	32	25	56	16	79
M24 x 1,5	32	25	56	16	79
M24 x 1,5	40	32	70	26	93
M30 x 2,0	40	32	70	26	93
M30 x 2,0	50	42	80	26	108

TH 220

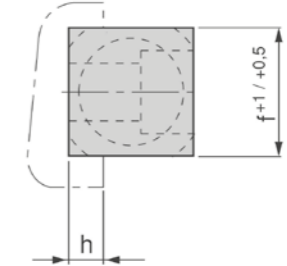
Mat.: CK45
Zugfestigkeit: 700 - 800 N/mm²

Mat.: CK45
Tensile strength: 700 - 800 N/mm²

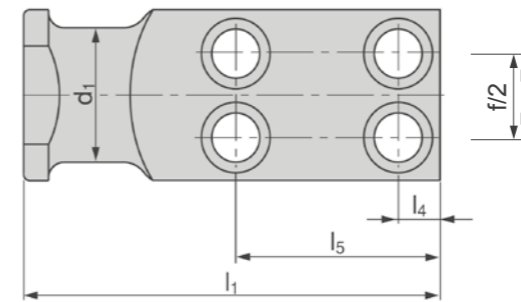
TH 220 / 20



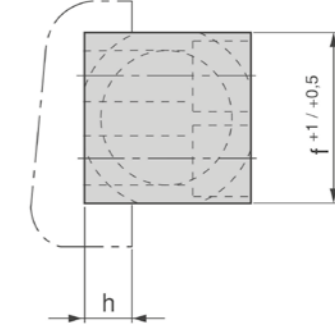
Passung / Seat



Form - B



Passung / Seat



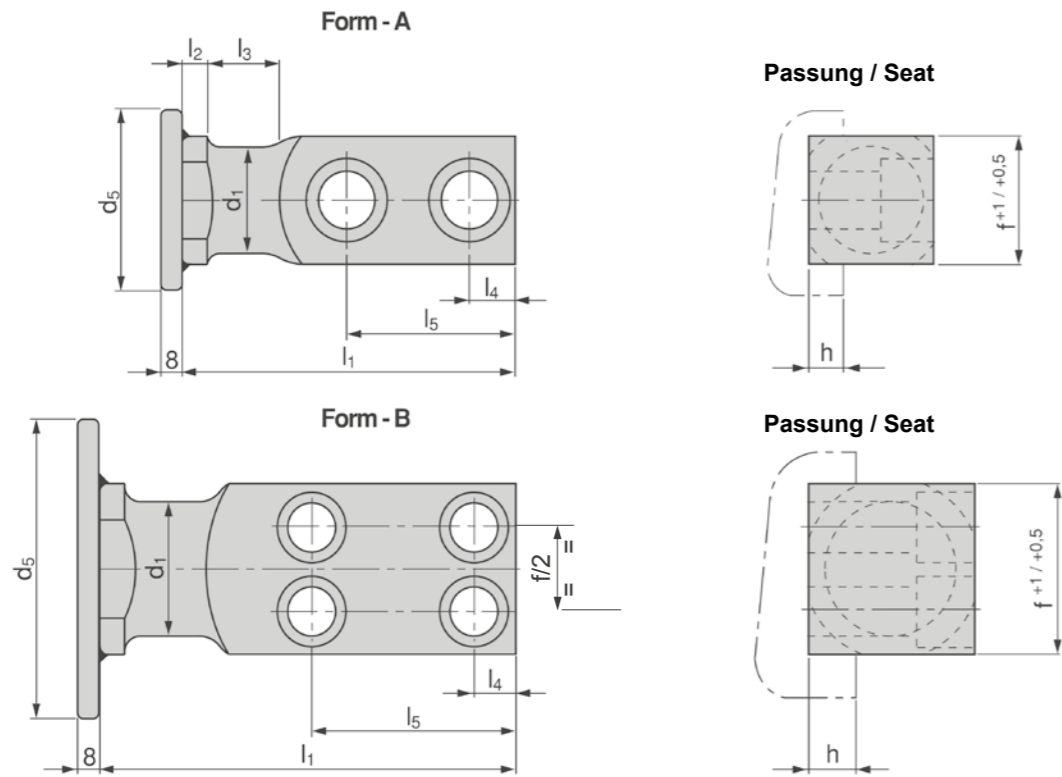
d1 ±0,1	Tragfähigkeit Lifting capacity [N]	Form	f	h	l1	l2	l3	l4	l5	• DIN 912 min. 8.8
16	3200	A	20	6	80	6	20	10	44	M8 x 25
20	6300	A	25	8	90	8	25	10	47	M10 x 30
25	12500	A	35	10	100	8	30	12	50	M12 x 40
32	20000	A	40	10	120	10	32	16	62	M16 x 45
40	32000	A	50	12	140	10	40	18	72	M20 x 60
50	50000	A	60	14	160	12	45	22	81	M24 x 70
63	80000	B	80	16	200	12	50	20	98	M20 x 90
80	125000	B	100	18	250	15	65	25	125	M24 x 110
100	200000	B	120	20	300	15	80	30	155	M30 x 130

TH 221

Mat.: CK45
Zugfestigkeit: 700 - 800 N/mm²

Mat.: CK45
Tensile strength: 700 - 800 N/mm²

TH 221 / 20



d1	Tragfähigkeit Lifting capacity [N]	Form	d5	f	h	l1	l2	l3	l4	l5	• DIN 912 min. 8.8
16	3200	A	60	20	6	80	6	20	10	44	M8 x 25
20	6300	A	70	25	8	90	8	25	10	47	M10 x 30
25	12500	A	70	35	10	100	8	30	12	50	M12 x 40
32	20000	A	110	40	10	120	10	32	16	62	M16 x 45
40	32000	A	110	50	12	140	10	40	18	72	M20 x 60
50	50000	A	150	60	14	160	12	45	22	81	M24 x 70
63	80000	B	150	80	16	200	12	50	20	98	M20 x 90
80	125000	B	150	100	18	250	15	65	25	125	M24 x 110
100	200000	B	150	120	20	300	15	80	30	155	M30 x 130

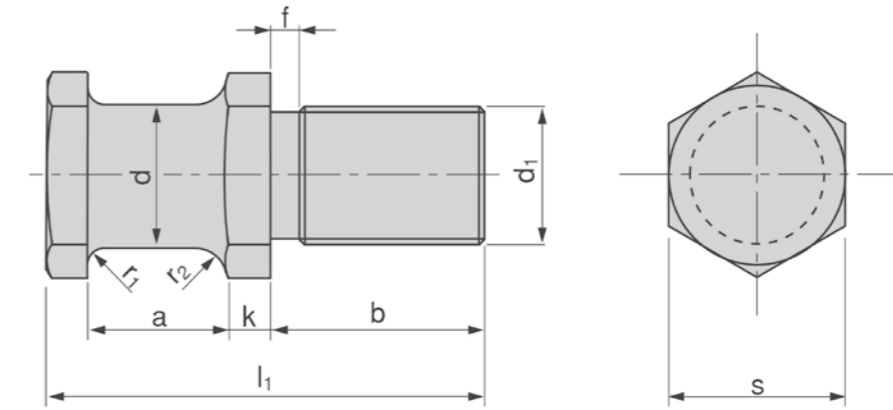


TH 230

Mat.: CK45
Zugfestigkeit: 700 - 800 N/mm²

Mat.: CK45
Tensile strength: 700 - 800 N/mm²

TH 230 / 20

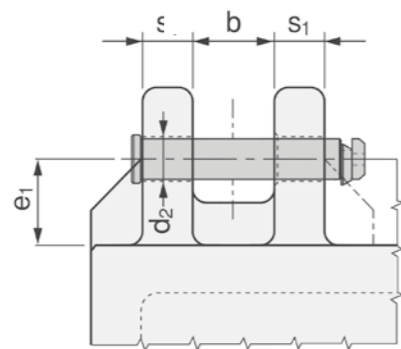
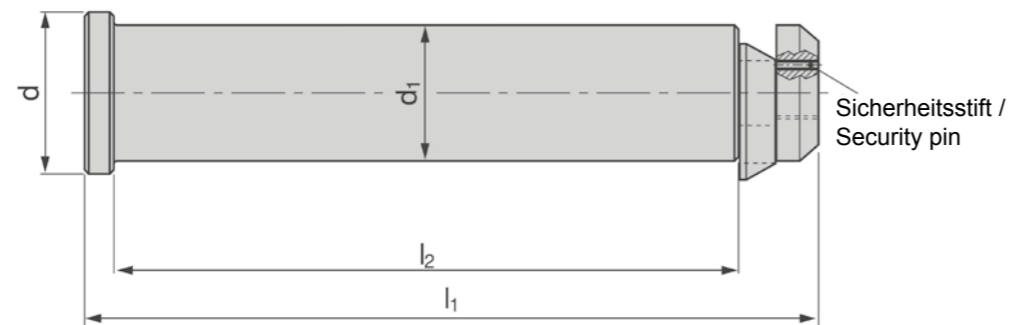


d ±0,1	Tragfähigkeit Lifting capacity [N]	d1	a	b ±0,5	f	k	l1 ±1	r1	r2	s
16	2500	M16	20	28	3	5	58	5	8	24
20	5000	M20	22	34	3	6	68	5	8	30
25	10000	M24	25	38	4	8	78	6	10	36
32	15000	M30	32	45	5	10	95	6	10	41
40	25000	M36	40	56	5	12	118	8	12	50



TH 250

TH 250 / 63



d1 H11	Tragfähigkeit Lifting capacity [N]	d	d2 +1	e1	l1 +1	l2 +1	s1	Mat.
32	32000	40	34	63	175	145	40	CK45
40	50000	50	42	80	225	188	50	CK45
50	80000	60	52	100	273	230	60	CK45
63	125000	75	65	125	347	295	80	CK45
76	315000	95	78	160	422	360	100	42CrMo4

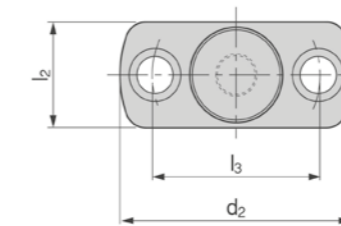
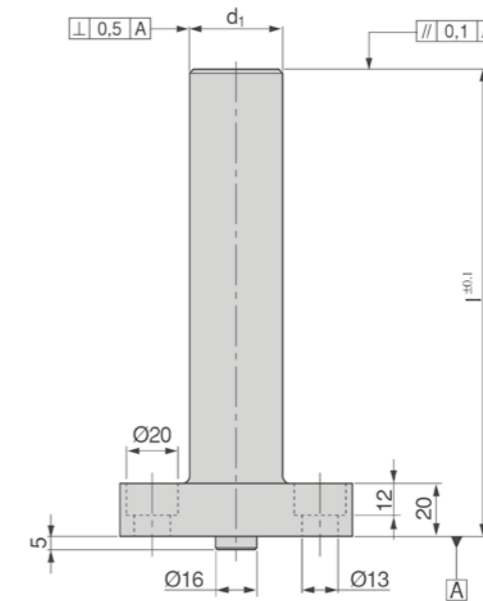


TH 908

Mat.: CK45
Zugfestigkeit: 800 - 1000 N/mm²

Mat.: CK45
Tensile strength: 800 - 1000 N/mm²

TH 908 / 36 x 185



d1	l _{max.}	d2	l2	l3	Tragfähigkeit Lifting capacity [N]
36	360	90	40	65	50000
45	360	100	50	75	70000



Unterluftbolzen

Lower air pins

TECHNISCHE HILFSMITTEL / GENERAL DIE COMPONENTS

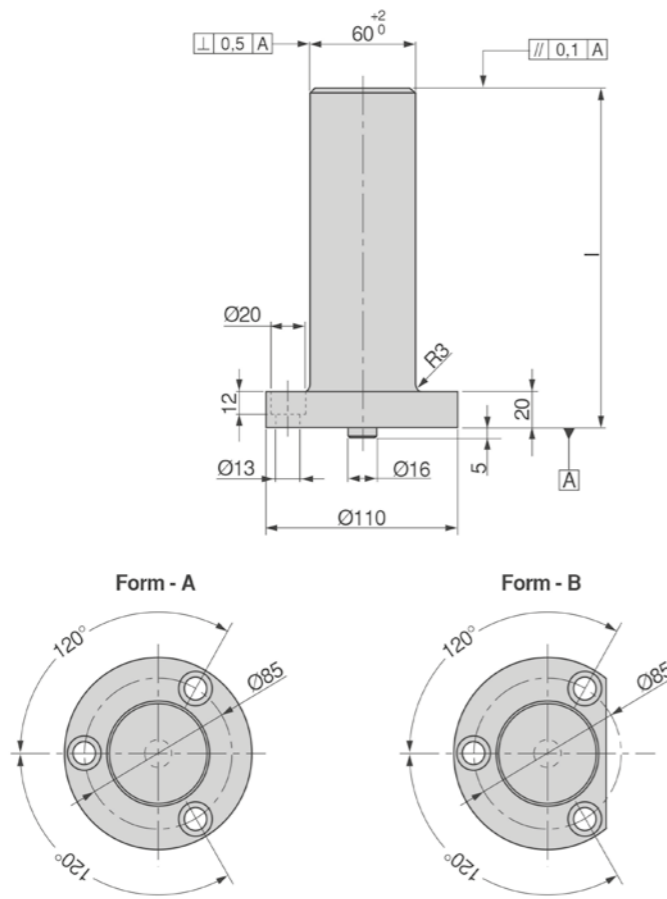


TH 909

Mat.: CK45
Zugfestigkeit: 800 - 1000 N/mm²

Mat.: CK45
Tensile strength: 800 - 1000 N/mm²

TH 909 / A x 205



Form	l_{max}	Tragfähigkeit Lifting capacity [N]
A	400	80000
B	400	80000

Oberluftbolzen, VDI 3002

Upper air pins, VDI 3002

TECHNISCHE HILFSMITTEL / GENERAL DIE COMPONENTS

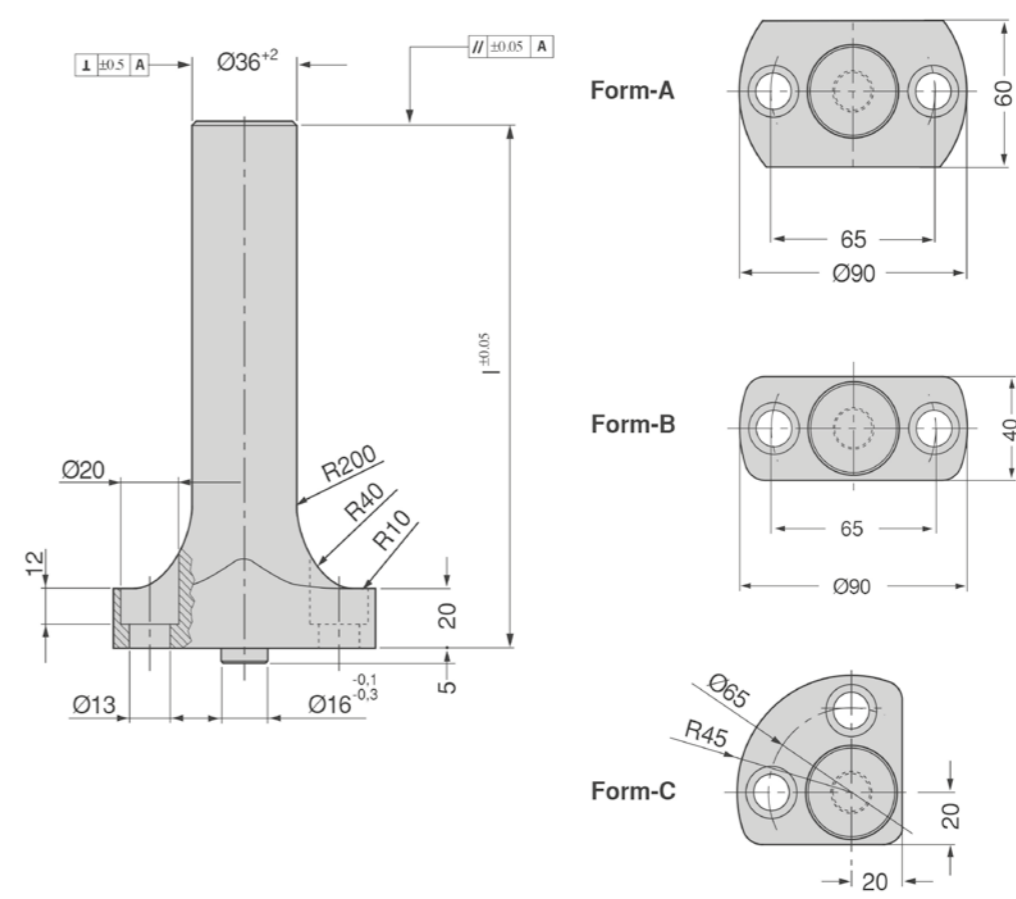


TH 910

Mat.: CK45
Zugfestigkeit: 800 - 1000 N/mm²

Mat.: CK45
Tensile strength: 800 - 1000 N/mm²

TH 910 / A x 285



Form	l_{max}	Tragfähigkeit Lifting capacity [N]
A	360	50000
B	360	50000
C	360	50000

Steckbolzen, Form 1, VDI 3365

Pad retainer pins, Form 1, VDI 3365

TECHNISCHE HILFSMITTEL / GENERAL DIE COMPONENTS

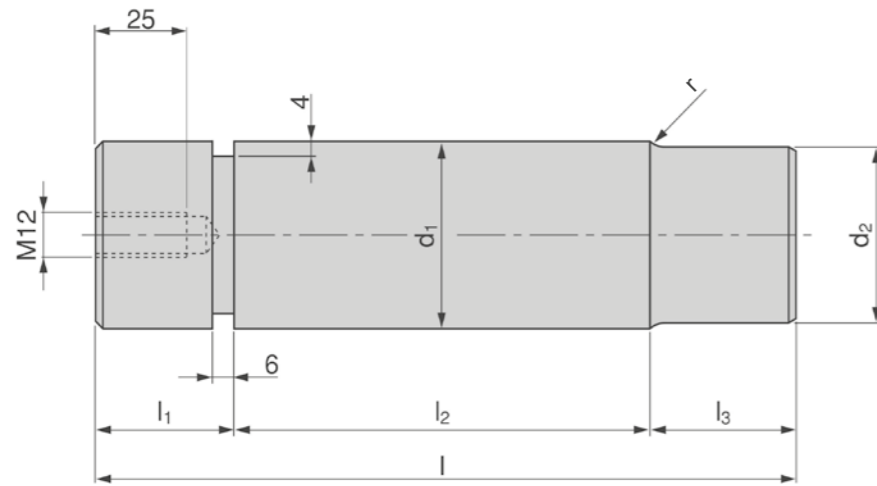


TH 911

Mat.: CK45
Zugfestigkeit: 800 - 1000 N/mm²

Mat.: CK45
Tensile strength: 800 - 1000 N/mm²

TH 911 / 32 x 122



d1 e8	l	Dynamische Belastbarkeit Dynamic load [N]	d2 +0,05	l1	l2	l3	r
32	105	5000	29	22	58	25	4
32	122	5000	29	22	75	25	4
40	139	7500	37	32	75	32	5
40	159	7500	37	32	95	32	5
50	167	12500	47	32	95	40	6
50	192	12500	47	32	120	40	6
63	202	25000	60	32	120	50	6
63	237	25000	60	32	155	50	6



Steckbolzen, Form 2, VDI 3365

Pad retainer pins, Form 2, VDI 3365

TECHNISCHE HILFSMITTEL / GENERAL DIE COMPONENTS

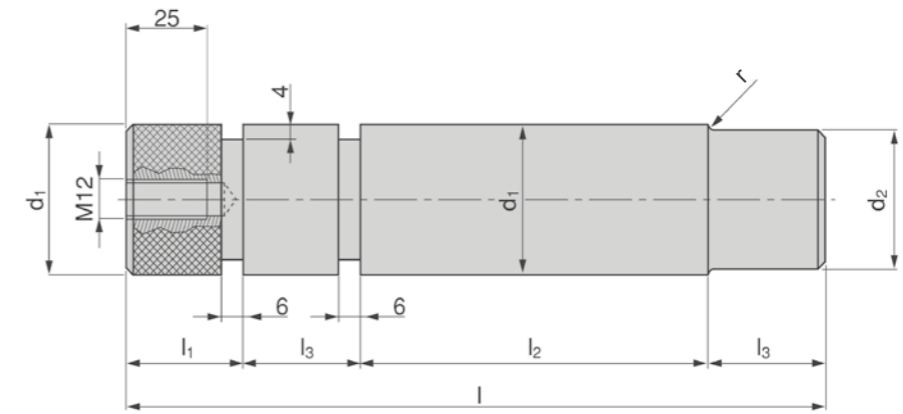


TH 912

Mat.: 42CrMo5
Zugfestigkeit: 800 - 1000 N/mm²

Mat.: 42CrMo5
Tensile strength: 800 - 1000 N/mm²

TH 912 / 32 x 147



d1 e8	l	Dynamische Belastbarkeit Dynamic load [N]	d2 +0,05	l1	l2	l3	r
32	130	5000	29	22	58	25	4
32	147	5000	29	22	75	25	4
40	171	7500	37	32	75	32	5
40	191	7500	37	32	95	32	5
50	207	12500	47	32	95	40	6
50	232	12500	47	32	120	40	6
63	252	25000	60	32	120	50	6
63	287	25000	60	32	155	50	6



Ringschrauben, hochfest

Eyebolts, high-strength

TECHNISCHE HILFSMITTEL / GENERAL DIE COMPONENTS



TH 57 R

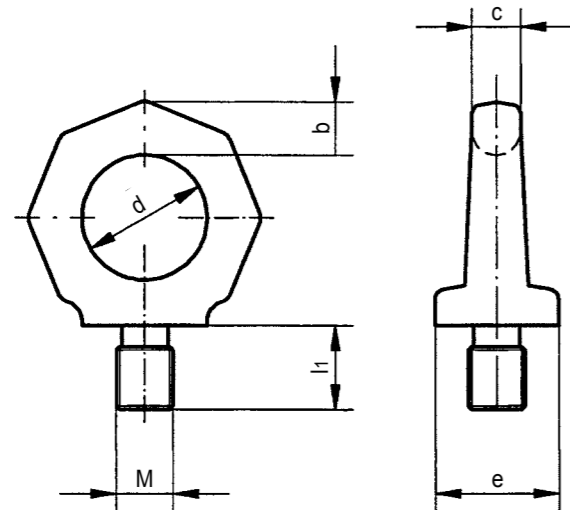
Minimum-Einschraublänge:

- 1 x M in Stahl (min. St. 37)
- 1,25 x M in Guss
- 2 x M in Alluminium

Min. depth of thread engagement:

- 1 x M in steel (St.37 min)
- 1,25 x M in cast iron
- 2 x M in aluminum

TH 57 R / M36



M	Tragfähigkeit [t] Lifting capacity [t]		l1	b	c	d	e
M6	0,4	0,10	35	10	12	25	25
M8	0,8	0,20	35	10	12	25	25
M10	1,0	0,25	35	10	15	25	25
M12	1,6	0,40	41	12	18	30	30
M14	3,0	0,75	48	14	21	35	35
M16	4,0	1,0	48	16	24	35	35
M20	6,0	1,5	55	20	30	40	40
M24	8,0	2,0	70	20	36	50	50
M30	12,0	3,0	85	24	45	60	60
M36	16,0	4,0	130	43	54	90	100
M42	24,0	6,0	130	43	63	90	100
M48	32,0	8,0	130	43	68	90	100

Transportgewicht „G“ in „t“ bei verschiedenen Anschlagsarten. / Transport weight „G“ in „t“ under various lifting conditions (t = Tonnen / tons)



Ringmuttern, hochfest

Lifting eye nuts, high-strength

TECHNISCHE HILFSMITTEL / GENERAL DIE COMPONENTS

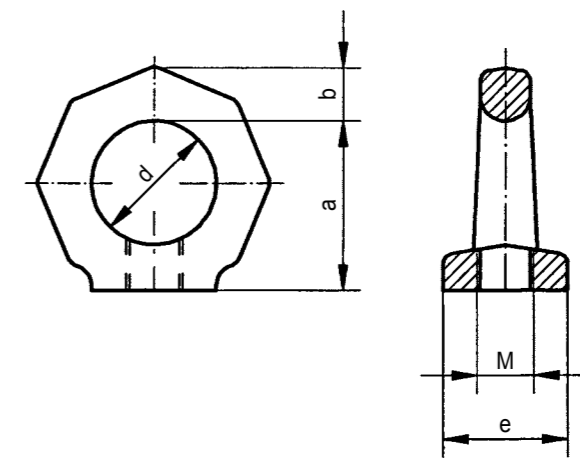


TH 58 R

Das Gewindeanschlussstück muss min. die Güte 8.8 haben.

The thread connection must have at least a property grade of 8.8.

TH 58 R / M36



M	Tragfähigkeit [t] Lifting capacity [t]		a	b	d	e
M6	0,4	0,10	35	10	25	25
M8	0,8	0,20	35	10	25	25
M10	1,0	0,25	35	10	25	25
M12	1,6	0,40	41	12	30	30
M14	3,0	0,75	48	14	35	35
M16	4,0	1,0	48	16	35	35
M20	6,0	1,5	55	20	40	40
M24	8,0	2,0	70	20	50	50
M30	12,0	3,0	85	24	60	60
M36	16,0	4,0	130	43	90	100
M42	24,0	6,0	130	43	90	100
M48	32,0	8,0	130	43	90	100

Transportgewicht „G“ in „t“ bei verschiedenen Anschlagsarten. / Transport weight „G“ in „t“ under various lifting conditions (t = Tonnen / tons)

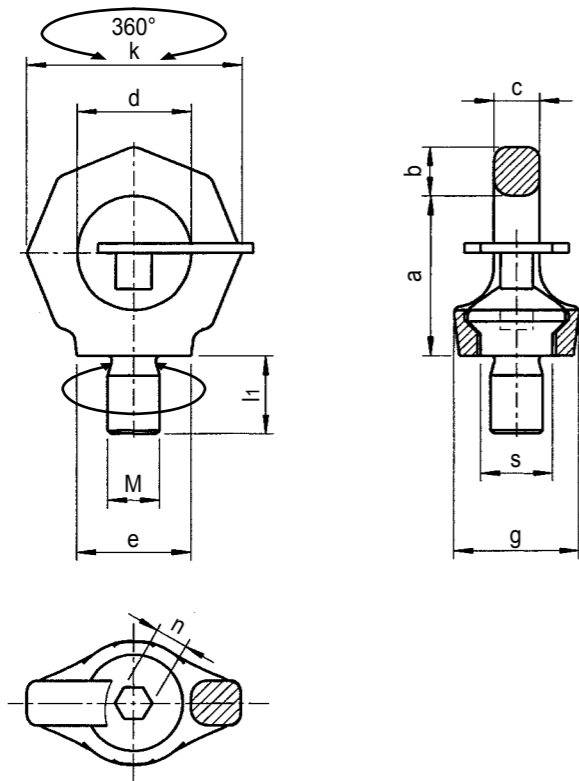


TH 55 R

Minimum-Einschraublänge:
 1 x M in Stahl (min. St. 37)
 1,25 x M in Guss
 2 x M in Aluminium

Min. depth of thread engagement:
 1 x M in steel (St.37 min)
 1,25 x M in cast iron
 2 x M in aluminum

TH 55 R / M36



M	Tragfähigkeit [t] Lifting capacity [t]		a	b	c	d	e	g	k	l1	n	s
M8	0,8	0,40	34	11	8,5	25	25	28	47	12	6	16,0
M10	1,0	0,40	34	11	8,5	25	25	28	47	15	6	15,0
M12	2,0	0,75	42	13	10,0	30	30	34	56	18	8	18,0
M16	4,0	1,5	49	15	14,0	35	35	40	65	24	10	22,0
M20	6,0	2,3	57	17	16,0	40	40	50	75	30	12	27,5
M24	8,0	3,2	69	21	19,0	48	48	60	90	36	14	33,0
M30	12,0	4,5	86	26	24,0	60	60	75	112	45	17	41,5
M36	16,0	7,0	103	32	29,0	72	75	90	135	54	22	49,5
M42	24,0	9,0	120	38	34,0	82	85	105	158	63	24	58,0
M48	32,0	12,0	137	43	38,0	94	100	125	180	72	27	66,0

Transportgewicht „G“ in „t“ bei verschiedenen Anschlagsarten. / Transport weighth „G“ in „t“ under various lifting conditions (t = Tonnen / tons)

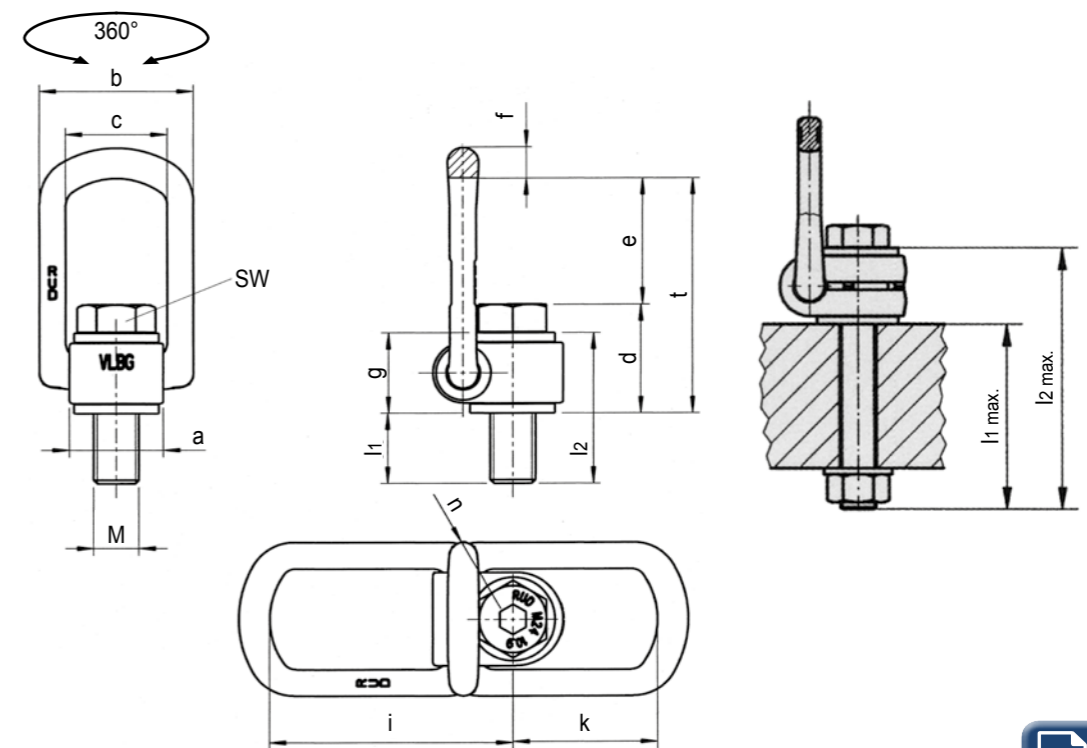
TH 56 R

Lastbock um 360° drehbar, in Zugrichtung einstellbar, Lastbügel klappbar, volle Tragfähigkeit in allen Richtungen, Typ Vario für Durchgangsbohrungen geeignet.

Hoist ring is stowable and pivots in all directions. The hoist ring must be flexible and adjusted to the load direction before being loaded. Ensure that there is no contact between the ring and the edges of the work piece.

TH 56 R / M27 / Standard

Avoid swiveling under full load. A single threaded hole or a through hole is necessary. A very small construction.



M	Tragfähigkeit [t] Lifting capacity [t]		a	b	c	d	e	f	g	l1		i	k	l2		n	SW	t	Anzugsmoment Fastening torque
										Standard	Vario			Standard	Vario				
M8	0,3	0,3	30	54	34	35	40	10,0	29	11	76	77	45	40	105	5	13	75	30
M10	0,63	0,63	30	54	34	36	39	10,0	29	16	96	77	45	45	125	6	17	75	60
M12	1,0	1,0	32	54	34	37	38	10,0	29	21	116	77	45	50	145	8	19	75	100
M16	1,5	1,5	33	63	36	46	39	13,5	36	24	149	76	35	60	185	10	24	73	150
M20	2,2	2,2	50	82	54	55	55	16,5	43	32	187	95	45	75	230	12	30	92	250
M24	4,0	4,0	50	82	54	58	66	18,0	43	37	222	95	45	80	265	14	36	125	350
M27	4,0	4,0	60	110	65	78	69	22,5	61	39	-	138	67	78	-	-	41	133	400
M30	5,0	5,0	60	110	65	80	67	22,5	61	49	279	138	67	110	340	17	46	132	500
M36	6,5	6,5	60	110	65	72	74	22,5	55	52	-	138	67	107	-	-	55	132	650
M42	10,0	10,0	75	145	80	103	110	36,0	77	73	273	170	80	150	350	24	65	162	1000
M48	20,0	20,0	95	185	100	117	105	36,0	87	73	303	200	100	160	390	27	70	192	2000

Transportgewicht „G“ in „t“ bei verschiedenen Anschlagsarten. / Transport weighth „G“ in „t“ under various lifting conditions (t = Tonnen / tons)

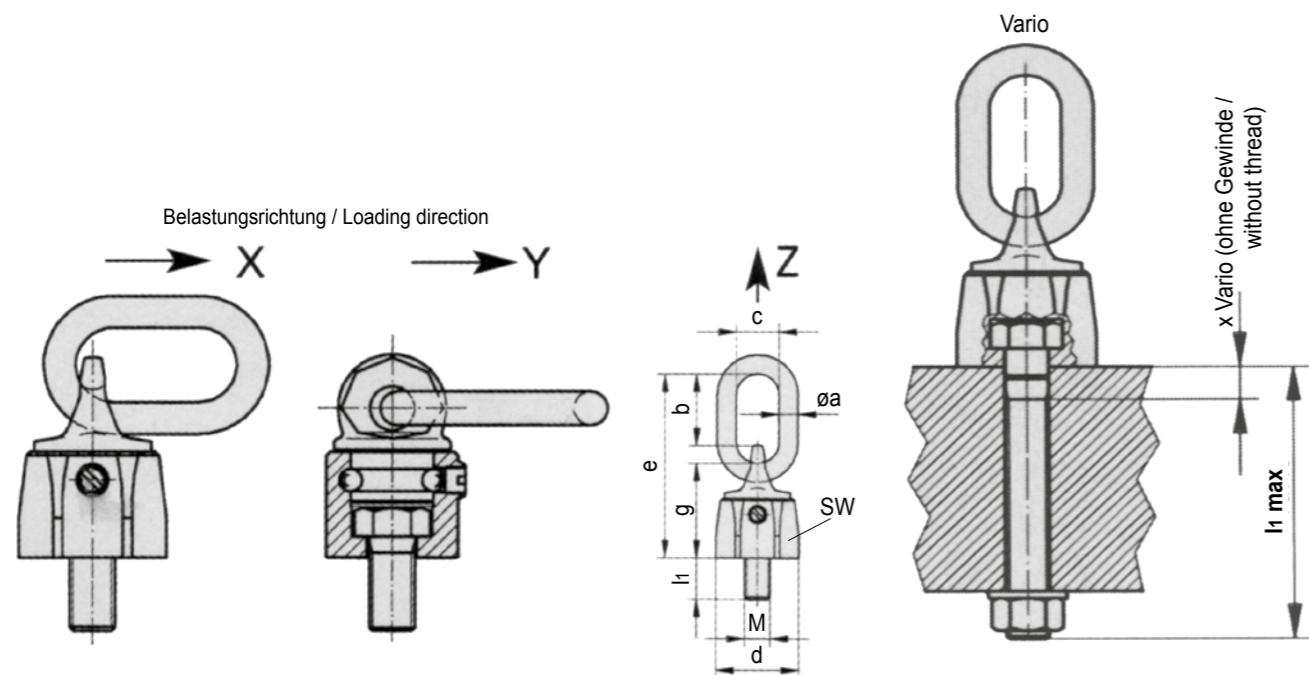
TH 54 R

Kugelgelagert unter Last 360° drehbar. Allseitig belastbar bei vierfacher Sicherheit. Nicht unter Vollast bei 90° zur Gewindeebene (XY) drehbar. Typ Vario für Durchgangsbohrungen geeignet.

Suitable for all loads which swivel and tilt. Can be loaded in all directions with a 4 : 1 safety factor. Swiveling under full load is permitted provided the inclination angle is not perpendicular to the screw - in direction.

TH 54 R / M12 / Standard

Not suitable for permanent swiveling under full load. Suitable for through bores.



M	Tragfähigkeit [t] Lifting capacity [t]		a	b	c	d	e	l1		g	SW	x
								Standard	Vario			
M8	0,6	0,3	8	33	29	36	76	13	102	36	28	18
M10	0,9	0,45	8	33	29	36	78	17	122	38	30	19
M12	1,2	0,6	10	51	35	42	105	21	140	45	36	19
M16	2,6	1,3	10	49	35	48	114	30	180	54	41	28
M20	4,0	2,0	13	56	35	64	135	33	223	65	55	30
M24	7,0	3,5	18	68	40	81	172	40	255	87	70	25
M30	10,0	5,0	22	93	50	99	220	50	330	105	85	32
M30	5,0	5,0	60	110	65	80	67	49	279	138	67	340

Transportgewicht „G“ in „t“ bei verschiedenen Anschlagsarten. / Transport weight „G“ in „t“ under various lifting conditions (t = Tonnen / tons)

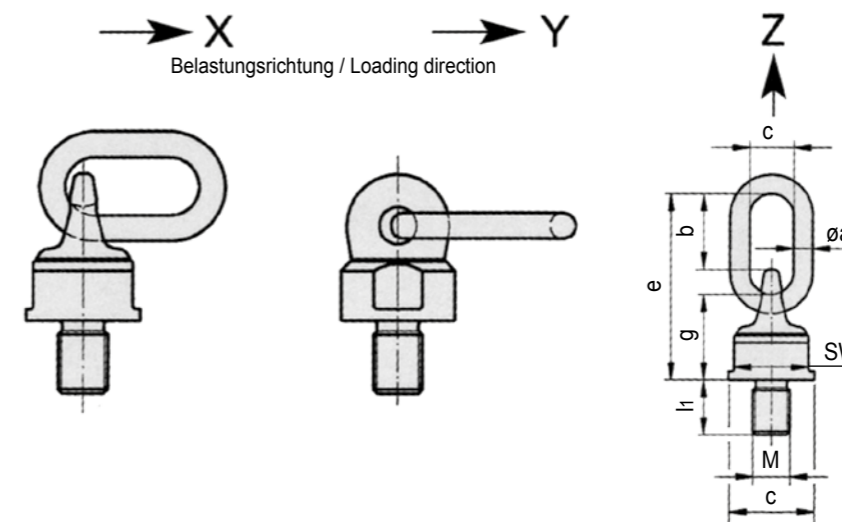
TH 59 R

Kugelgelagert unter Last 360° drehbar. Allseitig belastbar bei vierfacher Sicherheit. Nicht für Dauer-Drehbewegungen und für Drehen 90° unter Vollast geeignet.

Suitable for all loads which swivel and tilt. Can be loaded in all directions with a 4 : 1 design factor. Swiveling under full load is permitted provided the inclination angle is not perpendicular to the screw - in direction.

TH 59 R / M56

Not suitable for permanent swiveling under full load. Suitable for through bores.



M	Tragfähigkeit [t] Lifting capacity [t]		a	b	c	d	e	l1	g	SW
M36	12,5	8,0	22	87	50	90	210	54	99	80
M42	16,0	10,0	26	112	65	98	240	63	100	85
M48	25,0	15,0	26	112	65	98	240	68	100	85
M56	35,0	25,0	32	120	70	120	-	84	130	95
M64	35,0	30,0	32	120	70	120	-	95	130	95
M90	35,0	35,0	40	170	80	170	345	135	165	130

Transportgewicht „G“ in „t“ bei verschiedenen Anschlagsarten. / Transport weight „G“ in „t“ under various lifting conditions (t = Tonnen / tons)

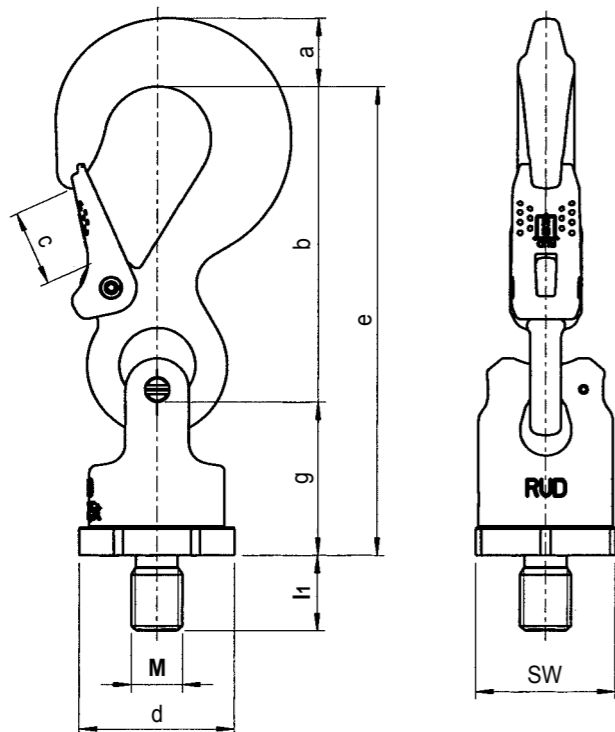
TH 53 R

Doppelt kugelgelagert für Ruckfreies Kippen, Drehen und Wenden. Passen für alle Anschlagmittel - wie Haken, Ösen oder Schlingen. Nicht drehbar bei 90° unter Vollast zur Gewindeebene.

The first generation of lifting points with a universal connection for all slinging means (hook and ring assemblies, endless slings, round slings, loops etc). With a double ball bearing

TH 53 R / M24

for jerk - free turning, swiveling and tilting. Even under full load can be turned in a 90° position from the bolt centre line. Not suitable for permanent swiveling under full load.

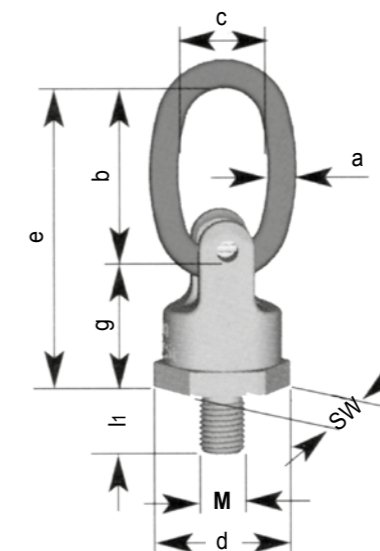


M	Tragfähigkeit [t] Lifting capacity [t]		a	b	c	d	e	h1	g	SW
M16	1,5	1,5	20	97	25	46	147	25	50	41
M20	2,5	2,5	28	126	30	61	187	30	61	55
M24	4,0	4,0	36	150	35	78	227	36	77	70
M30	6,5	6,5	37	174	40	95	267	45	93	85
M36	8,0	8,0	49	208	48	100	310	54	102	90

Transportgewicht „G“ in „t“ bei verschiedenen Anschlagarten. / Transport weight „G“ in „t“ under various lifting conditions (t = Tonnen / tons)

TH 60 R

TH 60 R / M20



M	Tragfähigkeit [t] Lifting capacity [t]		a	b	c	d	e	h1	g	SW
M12	0,63	0,63	9	65	35	40	105	18	41	36
M16	1,5	1,5	11	65	35	46	115	24	50	41
M20	2,5	2,5	13	75	40	61	135	30	61	55
M24	4,0	4,0	16	95	45	78	172	36	78	70
M30	5,0	5,0	21	130	60	95	223	45	93	85
M36	8,0	8,0	24	140	65	100	242	54	102	90

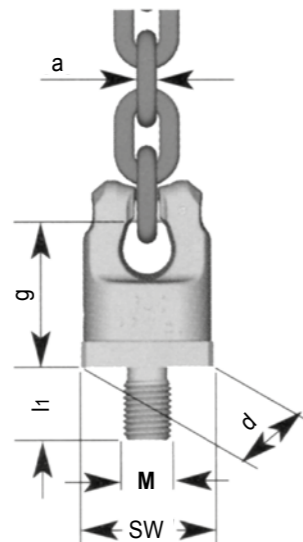
Transportgewicht „G“ in „t“ bei verschiedenen Anschlagarten. / Transport weight „G“ in „t“ under various lifting conditions (t = Tonnen / tons)

TH 61 R

Wirbelböcke für Ketten. Nur Ketten der Güteklasse 10 verwenden.

Lifting points with a double ball bearing for direct connection of the chain. Even under full load, can be turned in a 90° position from the bolt centre line. Not suitable for permanent swiveling under full load.

TH 61 R / M24



M	Tragfähigkeit [t] Lifting capacity [t]		Kettenanschluss a Chain connection a	d	l1	g	SW
M12	0,63	0,63	4	40	18	41	36
M16	1,5	1,5	6	46	25	50	41
M20	2,5	2,5	8	61	30	61	55
M24	4,0	4,0	10	78	36	77	70
M30	5,0	5,0	13	95	45	93	85
M36	8,0	8,0	16	100	54	102	90

Transportgewicht „G“ in „t“ bei verschiedenen Anschlagarten. / Transport weight „G“ in „t“ under various lifting conditions (t = Tonnen / tons)

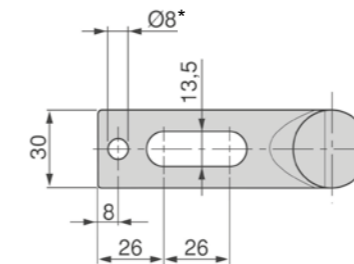
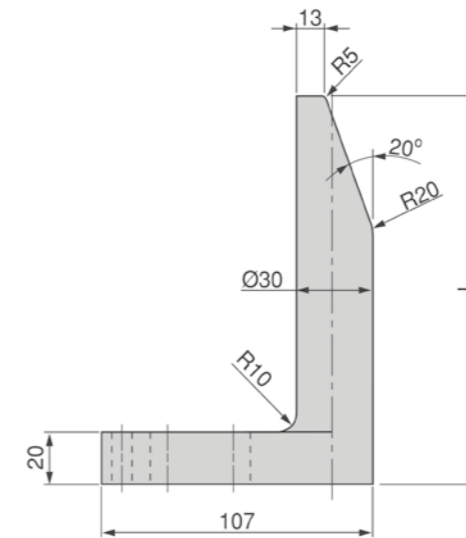


TH 900

Mat.: CK45, gegossen

Mat.: CK45, casted

TH 900 / 090



* Vorbohrung für Zylinderstift
Platinen-Einweiser immer in eine Nut einsetzen.

* Pilot hole for dowel pin
Always place pilot gage into groove.



l
065
090
120
150
180
250
300
350



Platinen-Einweiser, induktiv gehärtet

Pilot gages, inductively hardened



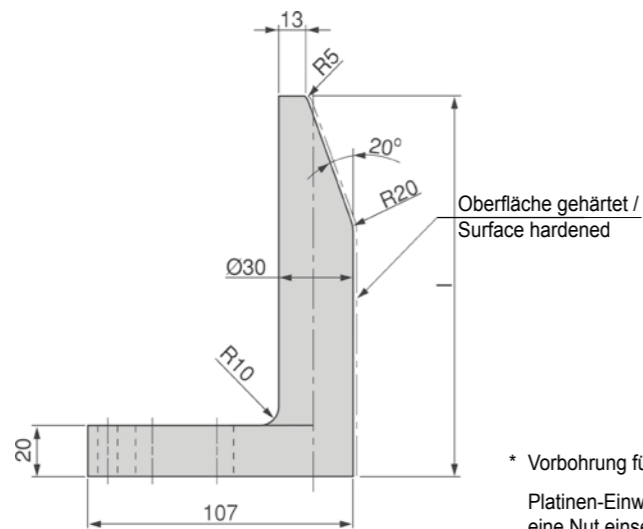
TECHNISCHE HILFSMITTEL / GENERAL DIE COMPONENTS

TH 900 ... CH

Mat.: CK45, gegossen
induktiv gehärtet
Härte: 50 - 55 HRC

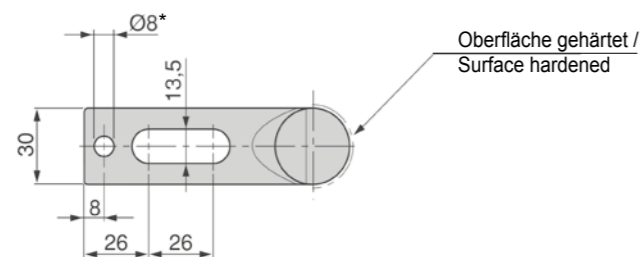
Mat.: CK45, casted
inductively hardened
Hardness: 50 - 55 HRC

TH 900 / 065 / CH



* Vorbohrung für Zylinderstift
Platinen-Einweiser immer in
eine Nut einsetzen.

* Pilot hole for dowel pin
Always place pilot gage into
groove.



	I
	065
	090
	120
	150
	180
	250
	300
	350

Platinen-Einweiser mit Teillagekontrolle, induktiv gehärtet

Pilot gages with part position control, inductively hardened



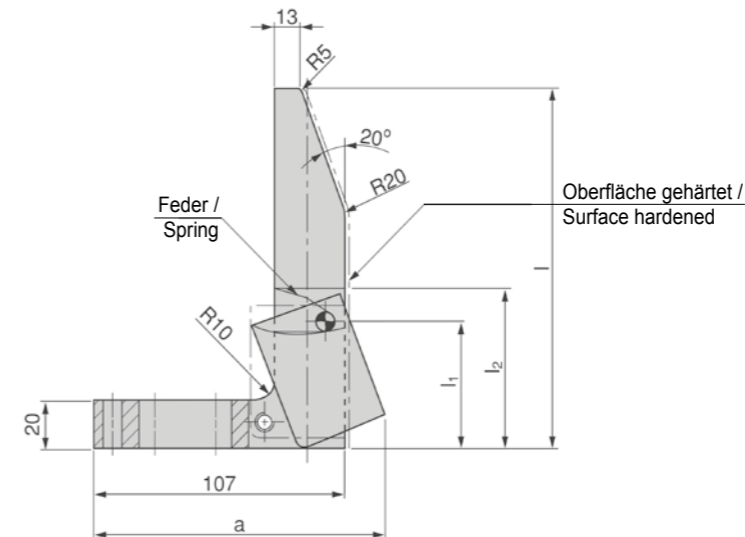
TECHNISCHE HILFSMITTEL / GENERAL DIE COMPONENTS

TH 901

Mat.: CK45, gegossen
induktiv gehärtet
Härte: 50 - 55 HRC

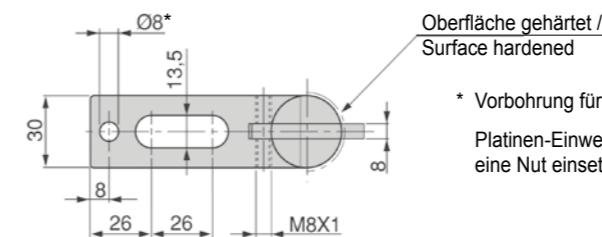
Mat.: CK45, casted
inductively hardened
Hardness: 50 - 55 HRC

TH 901 / 150



* Vorbohrung für Zylinderstift
Platinen-Einweiser immer in
eine Nut einsetzen.

* Pilot hole for dowel pin
Always place pilot gage into
groove.



	I	I1	I2	a
	120	56	70	120
	150	56	70	120
	180	107	120	124
	250	107	120	124

Zentriereinheiten mit Distanzscheibe

Tapered interlocks with spacer disk

TECHNISCHE HILFSMITTEL / GENERAL DIE COMPONENTS

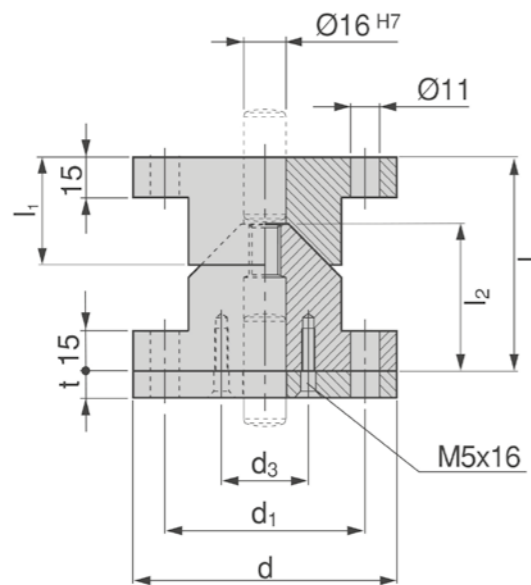


TH 920

Mat.: 16MnCr5, gehärtet
Randschichthärte: 60 - 64 HRC

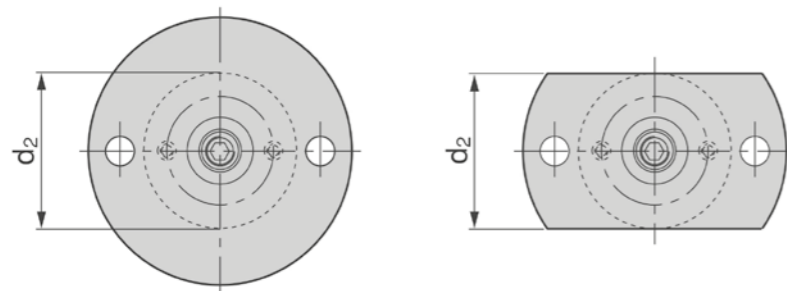
Mat.: 16MnCr5, hardened
Surface hardness: 60 - 64 HRC

TH 920 / A x 100



Form-A

Form-B



Form	d	d1	d2	d3	l	l2	t
A	100	76	58	40,5	80	55	10,5
B	100	76	58	40,5	80	55	10,5
A	120	96	78	50,5	90	65	10,5
B	120	96	78	50,5	90	65	10,5

Zentrierbolzen

Locating pins

TECHNISCHE HILFSMITTEL / GENERAL DIE COMPONENTS

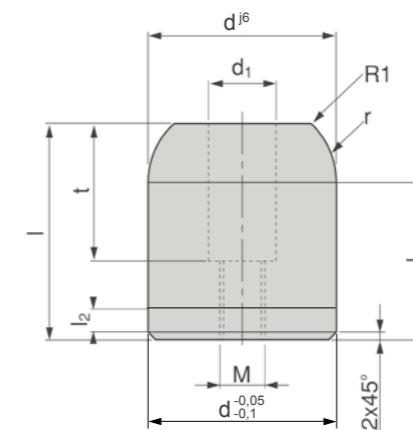


TH 943

Mat.: 16MnCr5, gehärtet
Randschichthärte: 60 - 64 HRC

Mat.: 16MnCr5, hardened
Surface hardness: 60 - 64 HRC

TH 943 / 32 x 50



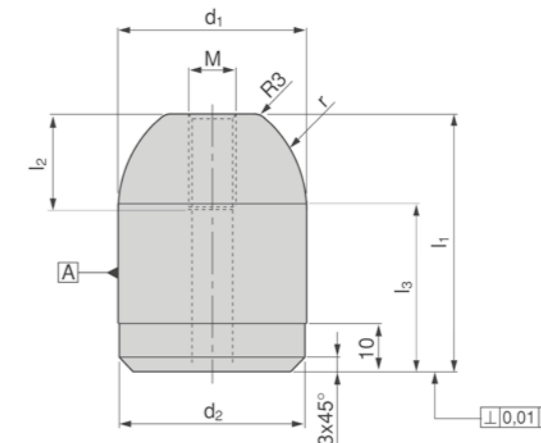
d	l	d1 +0,2	l1	l2	M	r	t
22	45	14	37,5	8	M10	12,5	25
32	50	18	40	10	M12	20	35
40	55	18	40	10	M12	20	35
50	55	18	40	10	M12	20	35

TH 944

Mat.: 16MnCr5, gehärtet
Randschichthärte: 60 - 64 HRC

Mat.: 16MnCr5, hardened
Surface hardness: 60 - 64 HRC

TH 944 / 32 x 50



d1 h6	l1 +0,2	d2 -0,05	l2 +0,2	l3 +0,2	M	r +0,2
22	45	22	16	35	M8	15
22	55	22	16	45	M8	15
32	50	32	20	37,5	M10	20
40	55	40	20	35	M10	25
40	65	40	20	45	M10	25
40	85	40	20	65	M10	25
50	55	50	20	41,25	M10	25
56	80	56	20	60	M10	30

Die neue Generation, die den wachsenden Ansprüchen an Schieber für Stanz- und Umform-Operationen Rechnung trägt, zeichnet sich aus durch:

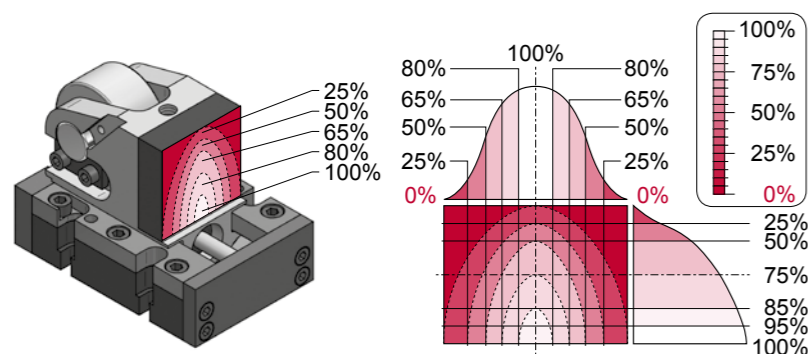
- hohe Präzision
- lange Standzeiten
- große Treiberauswahl
- sicheren Betrieb durch optionale Zwangsrückholung
- Rückstellung durch einfach zugängliche Gasdruckfedern

The new generation of Roller Cams is designed to meet growing demands regarding bending and punching operations in metal stamping:

- high precision
- superior performance and longevity
- wide variety of drivers
- safe operation by means of optional positive return
- resetting by easily accessible gas springs



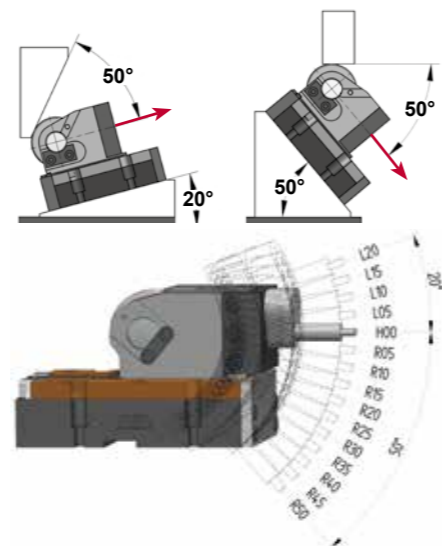
Maximale Schneidkraft / Maximum working force



Die Schneidkraft sollte so zentriert wie möglich auf die Arbeitsfläche wirken, um einen unregelmäßigen Verschleiß der Komponenten zu verhindern und die Lebensdauer zu verlängern.

It is recommended to use punching force as much centered as possible on the surface of the cam slider working area to prevent irregular wearing of components and enlarge life expectancy.

Max. Schrägeinbau / Max. working angles



Typ ACX

- mit separater Aktivteil-Aufnahme mit seitlicher Fixierung
- zur Aufnahme von Stanz- / Umform-Werkzeugen
- einfach zu montieren



Type ACX

- with separate head slider, laterally fixed
- to accommodate tools for the punching and bending processes
- easy to install

Typ FCX

- mit kleiner Einbaubreite
- große Arbeitsfläche
- hohe Kraft für Stanz- und Umformprozesse
- hohe Rückstellkraft



Type FCX

- with small width
- large mounting surface
- high force for metal stamping processes
- high resetting force

Typ JCX

- mit hoher Arbeitskraft
- große Arbeitsfläche
- hohe Kraft für Stanz- und Umformprozesse
- hohe Rückstellkraft
- kompaktes Design



Type JCX

- with high working force
- large mounting surface
- high force for metal stamping processes
- high resetting force
- compact design

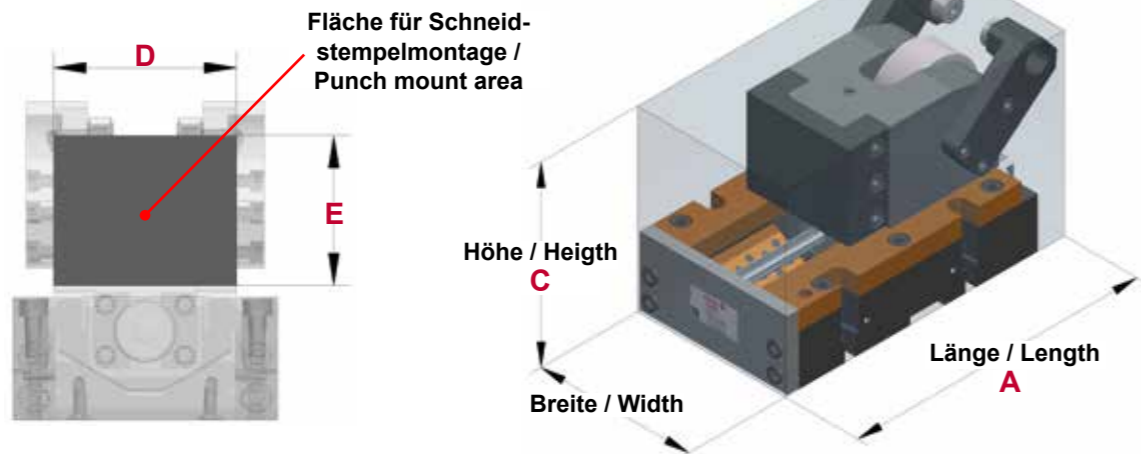
Typ Type	Hub Stroke	Kraft / Force [daN]					
		3000 siehe / see	5000 siehe / see	7000 siehe / see	15000 siehe / see	16000 siehe / see	20000 siehe / see
ACX	50	TH.52	TH.54	—	TH.56	—	TH.58
ACX	80	TH.52	TH.54	—	TH.56	—	TH.58
ACX	100	TH.52	TH.54	—	TH.56	—	TH.58
FCX	50	—	—	TH.68	TH.70	—	—
FCX	80	—	—	TH.68	TH.70	—	—
FCX	100	—	—	—	TH.70	—	—
JCX	50	—	—	TH.80	TH.82	TH.84	—
JCX	80	—	—	TH.80	TH.82	TH.84	—
JCX	100	—	—	—	TH.82	TH.84	—

Technische Daten

Technical data

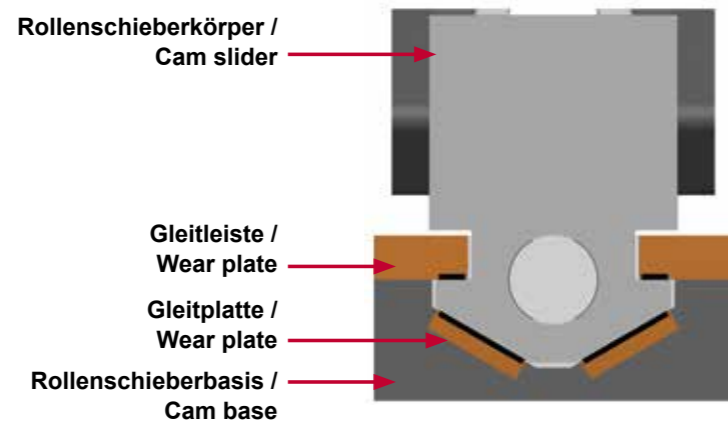
Abmessungen

Dimensions



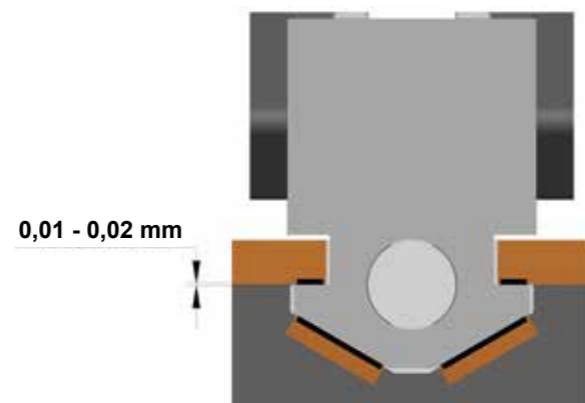
Aufbau

Structure



Abstand

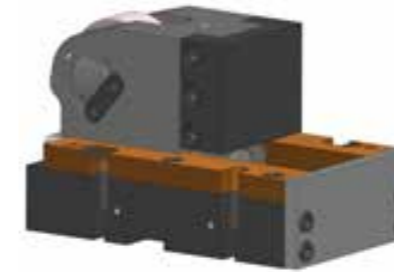
Clearance



Befestigung der Zwangsrückführung

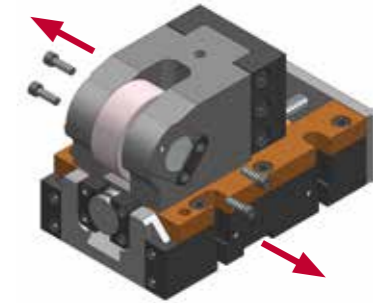
Fitting positive return

①



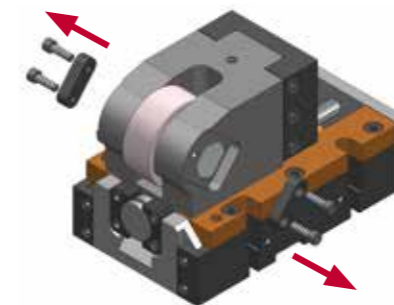
Stellen Sie sicher, dass der Rollenschieberkörper vollständig zurückgefahren ist. Make sure the cam slider is fully moved back.

②



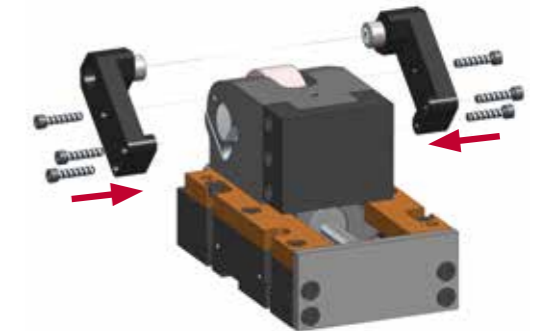
Lösen Sie die Schrauben von den 2 Passfedern, auf jeder Seite des Rollenschieberkörpers eine. Unscrew the screws from the 2 keys, one on each side of the cam slider.

③



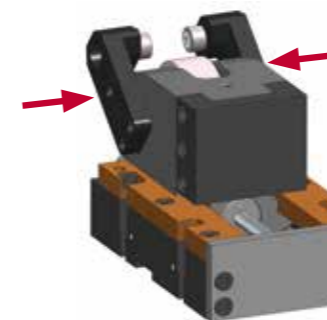
Entfernen Sie die Passfedern. Remove the keys.

④



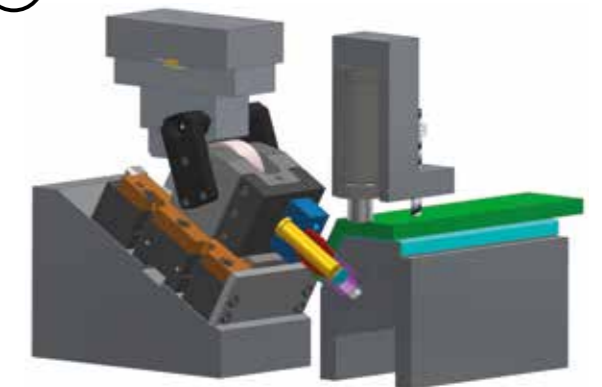
Passen Sie die 2 Zwangsrückführungen an, und zwar eine auf jeder Seite des Rollenschieberkörpers. Fit the 2 positive returns, one on each side of the cam slider.

⑤



Ziehen Sie die Schrauben der Zwangsrückführung auf dem Rollenschieberkörper fest. Screw in an fasten the screws of the positive returns to the cam slider.

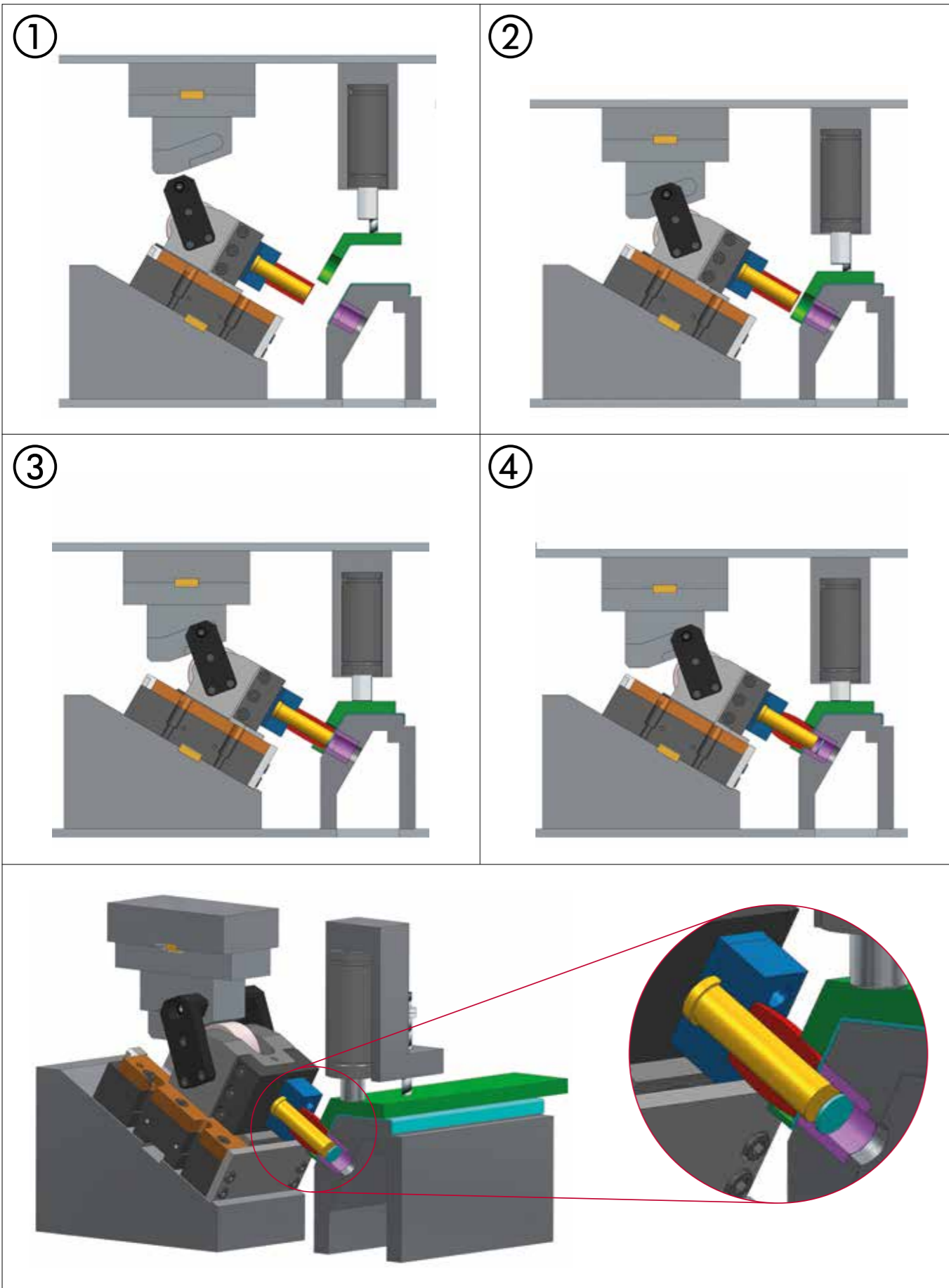
⑥



Beispiel eines Rollenschiebers mit Zwangsrückführung (DRU) und Treiber (DR). Example of a roller cam with positive return (DRU) and driver (DR).

Anwendungsbeispiel

Example of application



Die neue Generation, die den wachsenden Ansprüchen an Schieber für Stanz- und Umform-Operationen Rechnung trägt, zeichnet sich aus durch:

The new generation of Roller Cams is designed to meet growing demands regarding bending and punching operations in metal stamping:

- hohe Präzision
- lange Standzeiten
- große Treiberauswahl
- sicheren Betrieb durch optionale Zwangsrückholung
- Rückstellung durch einfach zugängliche Gasdruckfedern
- separate Aktivteil-Aufnahme mit seitlicher Fixierung zur Aufnahme von Stanz- / Umform-Werkzeugen
- einfache Montage

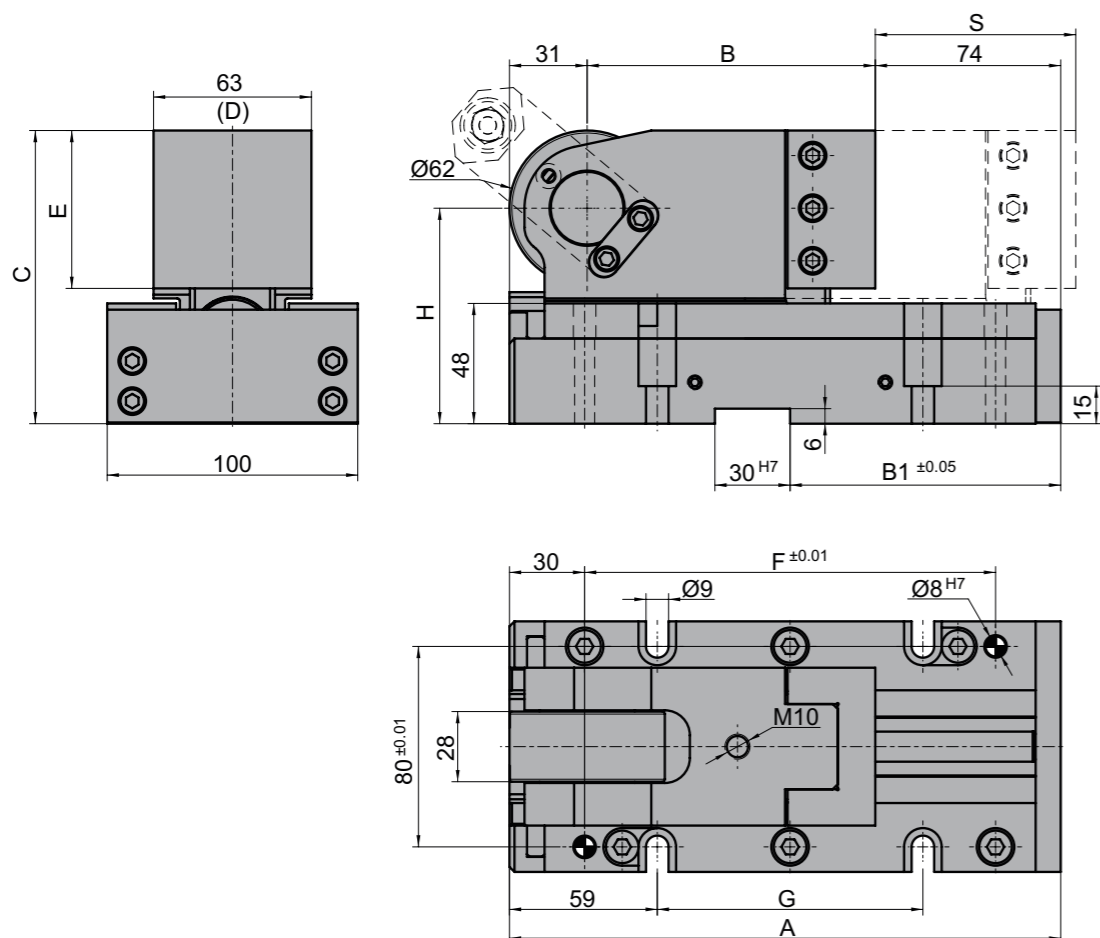
- high precision
- superior performance and longevity
- wide variety of drivers
- safe operation by means of optional positive return
- resetting by easily accessible gas springs

- with separate head retainer, laterally fixed to accommodate tools for the punching and bending processes
- easy to install

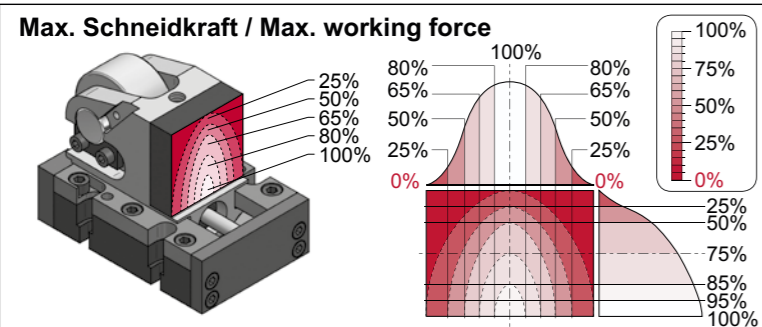


ACX 03

ACX 03 050

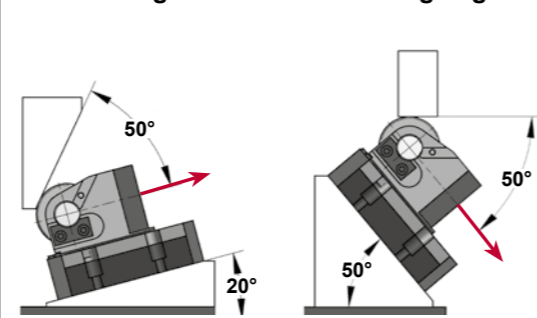


Hub Stroke S	A	B	B1	C	E	F	G	H	Schneidkraft Cutting force daN max.	Rückstellkraft Return force daN	Typ Gasdruckfedern Type Gas springs
050	190	85	78	117	63	134	76	86	3000	150	NC.060.10.00150.063
080	220	115	108	117	63	164	106	86	3000	150	NC.060.10.00150.080
100	260	155	148	141	87	204	146	110	3000	150	NC.060.10.00150.100



Die Schneidkraft sollte so zentriert wie möglich auf die Arbeitsfläche wirken. Working force should be as centered as possible on the working area surface.

Max. Schrägeinbau / Max. working angle



Bestellbeispiel / Order

Typ / Type	Kraft / Force	Hub / Stroke
ACX 03	050	

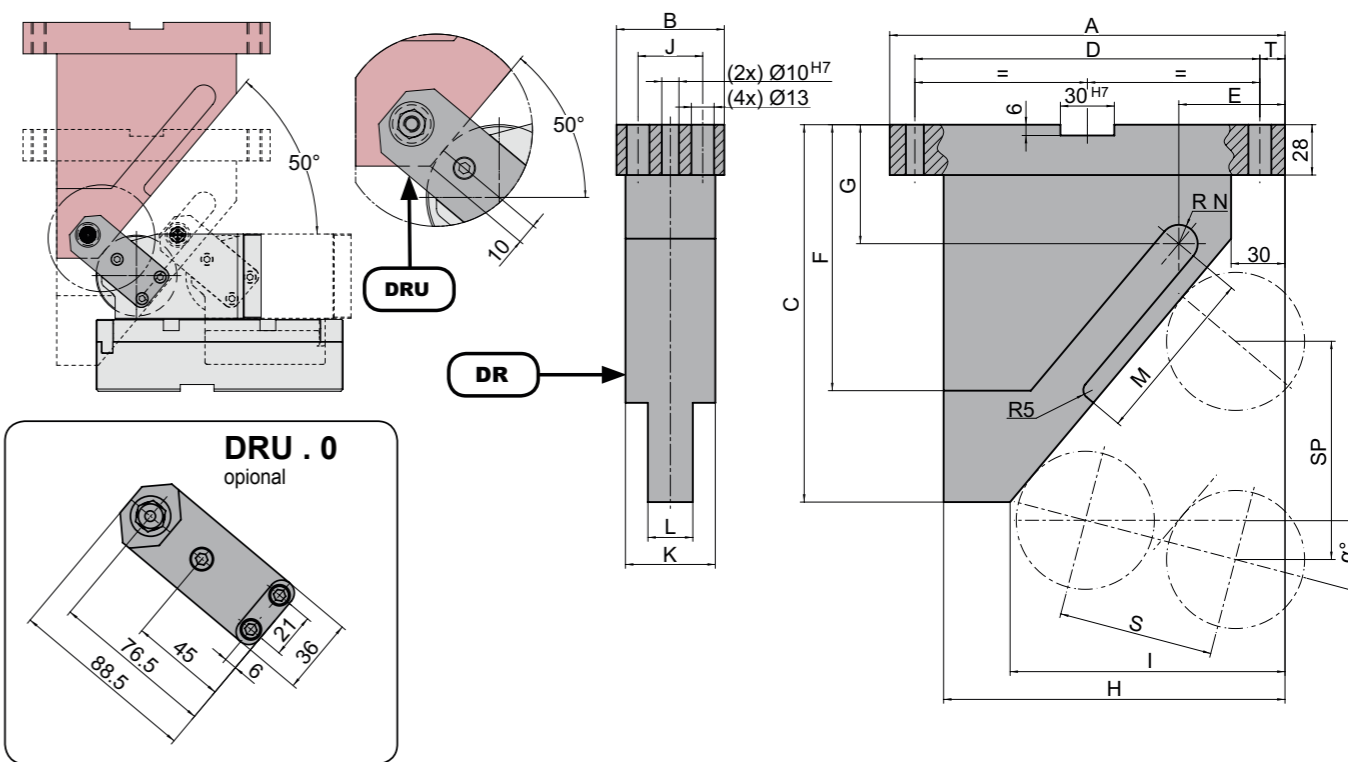
Bestelloptionen / Order options:

Treiber / Driver	Zwangs-rückführung / Positive Return
DR . A	DRU . 0

DR.A

Es wird eine gehärtete Kontaktfläche (60 HRC) empfohlen. Hardened (60 HRC) contact surface is recommended.

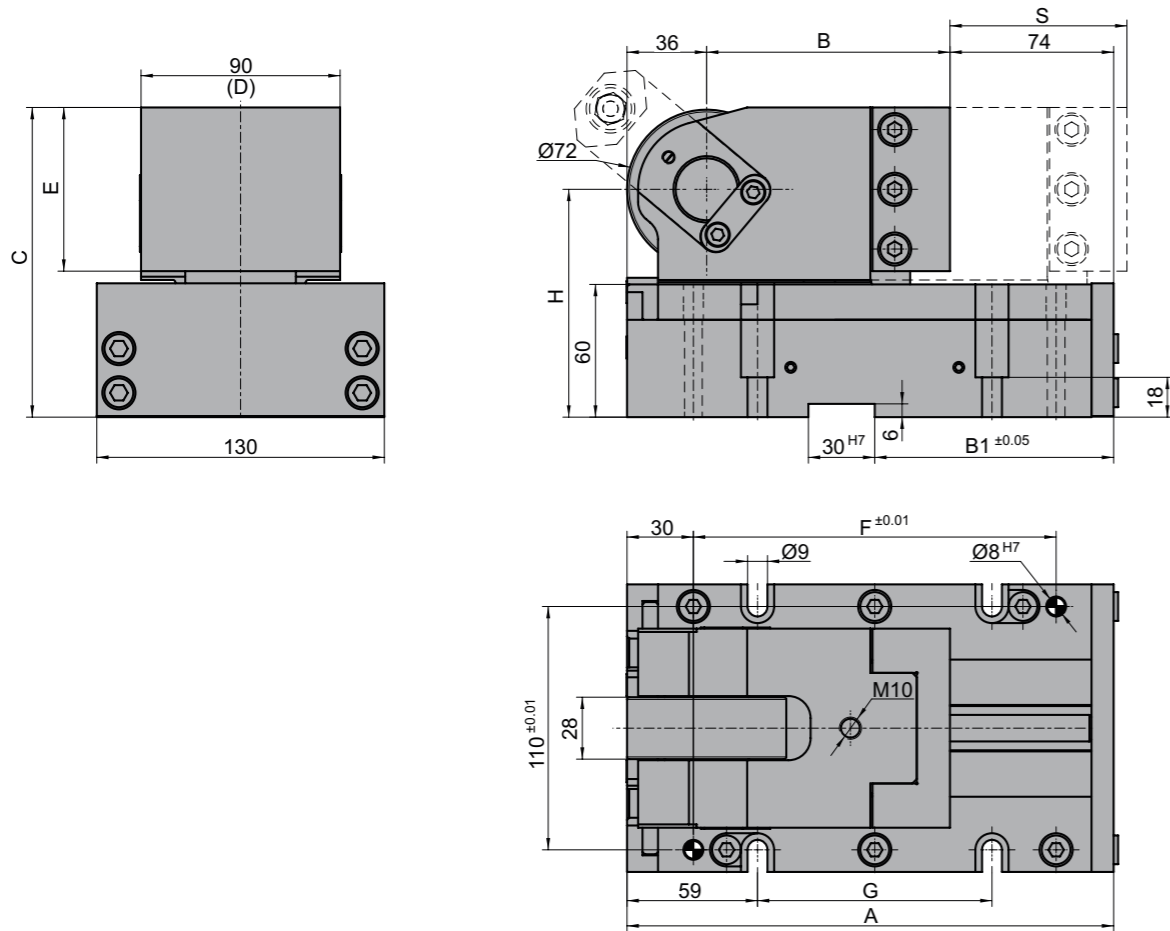
DR.A.1.L.20



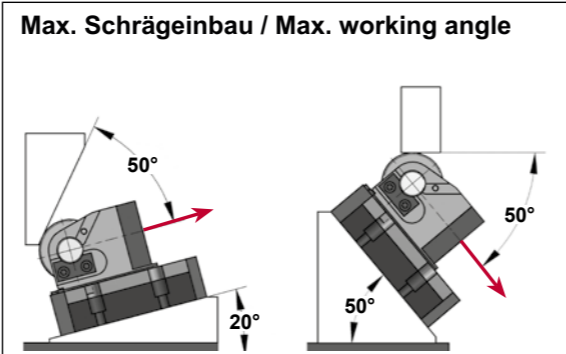
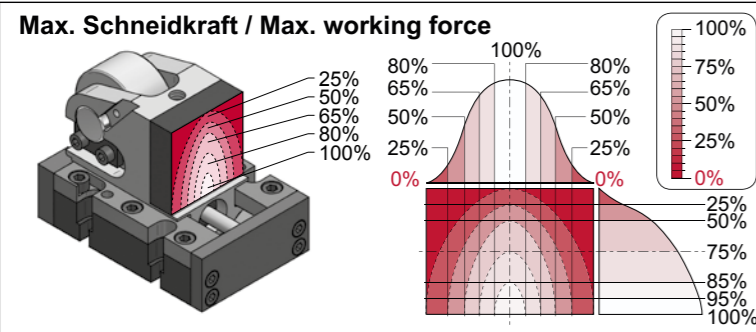
für Hub for Stroke	Größe Size	α	∠	A	B	C	D	E	F	G	H	I	J	K	L	M	R	N	T	SP		
																				S=50	S=80	S=100
50	1	-20	L.20	160	60	220	130	65,1	140	69,8	130	98	36	50	25	69,0	10,5	15	111,9			
50	1	-15	L.15	160	60	190	130	61,9	130	64,2	130	98	36	50	25	63,8	10,5	15	90,6			
50	1	-10	L.10	160	60	165	130	59,0	120	56,2	130	98	36	50	25	65,7	10,5	15	76,6			
50	1	-05	L.05	160	60	155	130	56,4	110	59,8	130	98	36	50	25	65,0	10,5	15	66,8			
50	1	00	H.00	160	60	145	130	56,1	100	60,7	130	100	36	50	25	68,9	10,5	15	59,6			
50	1	05	R.05	160	60	145	130	54,1	105	70,1	130	100	36	50	25	64,7	10,5	15	54,2			
50	1	10	R.10	160	60	130	130	54,4	90	63,3	130	102	36	50	25	58,5	10,5	15	50,0			
50	1	15	R.15	160	60	130	130	53,2	90	70,8	130	102	36	50	25	53,0	10,5	15	46,8			
50	1	20	R.20	160	60	120	130	55,3	85	67,6	130	105	36	50	25	48,0	10,5	15	44,2			
50	1	25	R.25	160	60	120	130	54,8	85	74,0	130	105	36	50	25	43,4	10,5	15	42,3			
50	1	30	R.30	160	60	100	130	51,6	70	59,8	130	102	36	50	25	39,0	10,5	15	40,8			
50	1	35	R.35	160	60	100	130	51,9	70	65,3	130	102	36	50	25	34,8	10,5	15	39,7			
50	1	40	R.40	160	60	90	130	55,5	60	60,5	130	105	36	50	25	30,6	10,5	15	38,9			
50	1	45	R.45	160	60	90	130	56,5	60	65,2	130	105	36	50	25	26,5	10,5	15	38,4			
50	1	50	R.50	160	60	80	130	67,9	49	59,5	130	115	36	50	25	22,3	10,5	15	38,3			
80 / 100	2	-20	L.20	220	60	380	192	70,2	195	100,7	190	150	36	50	25	98,8	10,5	14		179,2	224,0	
80 / 100	2	-15	L.15	220	60	320	192	66,6	160	90,6	190	151	36	50	25	96,8	10,5	14		145,0	181,3	
80 / 100	2	-10	L.10	220	60	250	192	62,8	125	56,2	190	151	36	50	25	100,8	10,5	14		122,6	153,2	
80 / 100	2	-05	L.05	220	60	225	192	59,6	145	58,7	190	151	36	50	25	96,2	10,5	14		106,8	133,6	
80 / 100	2	00	H.00	220	60	210	192	59,1	148	66,2	190	153	36	50	25	98,4	10,5	14		95,3	119,2	
80 / 100	2	05	R.05	220	60	205	192	57,3	135	80,3	190	153	36	50	25	97,1	10,5	14		86,7	108,3	
80 / 100	2	10	R.10	220	60	185	192	58,2	125	77,0	190	155	36	50	25	93,2	10,5	14		80,0	100,0	
80 / 100	2	15	R.15	220	60	180	192	57,9	135	85,0	190	155	36	50	25	87,2	10,5	14		74,8	93,5	
80 / 100	2	20	R.20	220	60	165	192	61,3	120	87,5	190	158	36	50	25	80,6	10,5	14		70,8	88,5	
80 / 100	2	25	R.25	220	60	165	192	62,4	120	97,8	190	158	36	50	25	73,4	10,5	14		67,6	84,5	
80 / 100	2	30	R.30	220	60	145	192	66,3	105	89,1	190	160	36	50	25	66,7	10,5	14		65,2	81,5	
80 / 100	2	35	R.35	220	60	145	192	68,9	105	99,4	190	160	36	50	25	60,2	10,5	14		63,4	79,3	
80 / 100	2	40	R.40	220	60	115	172	52,2	75	78,7	170	140	36	50	25	54,0	10,5	14		62,2	77,8	
80 / 100	2	45	R.45	220	60	115	172	56,1	85	87,1	170	140	36	50	25	47,8	10,5	14		61,5	76,9	
80 / 100	2	50	R.50	220	60	95	172	80,7	64	74,5	170	160	36	50	25	41,6	10,5	14		61,3	76,6	

ACX 05

ACX 05 050



Hub Stroke S	A	B	B1	C	E	F	G	H	Schneidkraft Cutting force daN max.	Rückstellkraft Return force daN	Typ Gasdruckfedern Type Gas springs
050	190	80	78	140	74	134	76	103	5000	150	NC.060.10.00150.063
080	220	110	108	140	74	164	106	103	5000	150	NC.060.10.00150.080
100	260	150	148	157	91	204	146	120	5000	150	NC.060.10.00150.100



Die Schneidkraft sollte so zentriert wie möglich auf die Arbeitsfläche wirken. Working force should be as centered as possible on the working area surface.

Bestellbeispiel / Order

Typ / Type	Kraft / Force	Hub / Stroke
ACX 05	050	

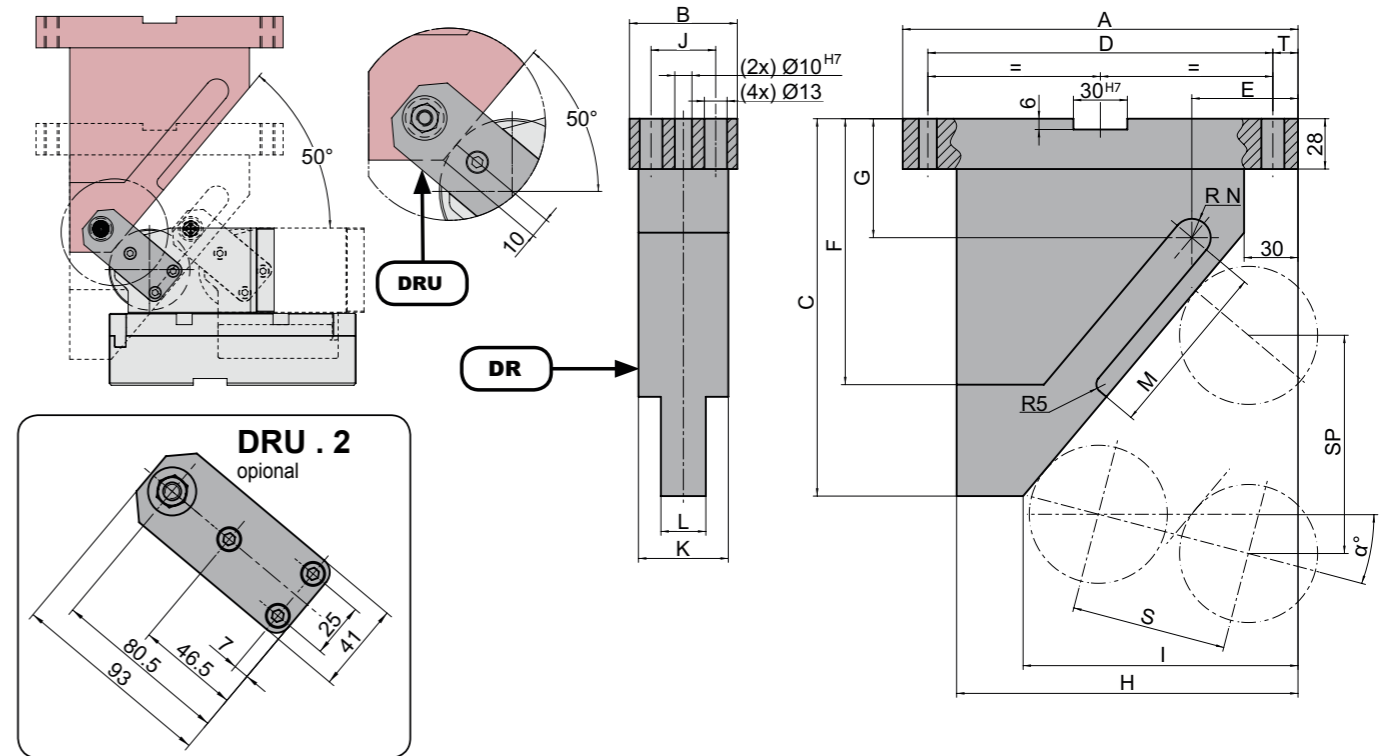
Bestelloptionen / Order options:

- Treiber / Driver: DR . A
- Zwangs-rückführung / Positive Return: DRU . 2

DR.A

Es wird eine gehärtete Kontaktfläche (60 HRC) empfohlen. Hardened (60 HRC) contact surface is recommended.

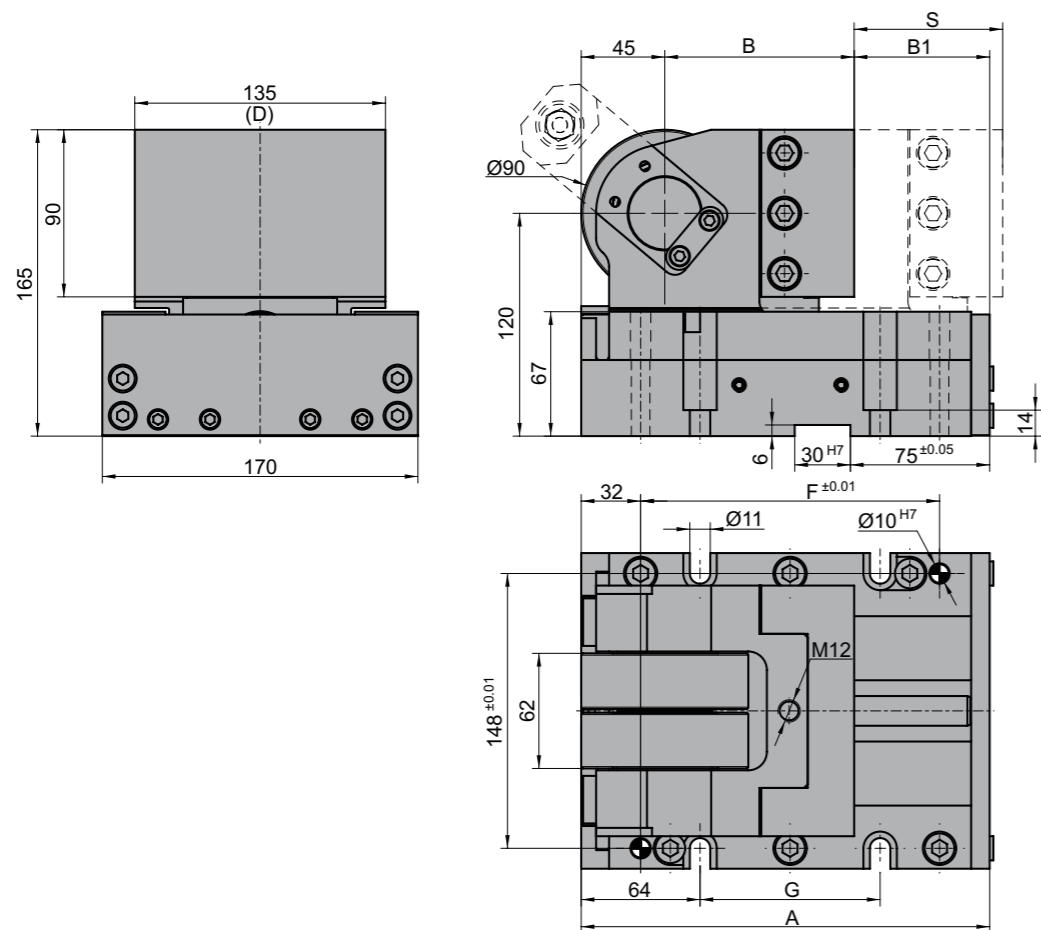
DR.A.1.L.20



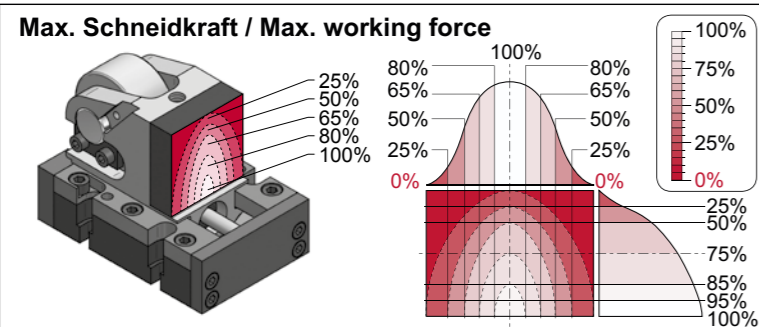
für Hub for Stroke	Größe Size	α	∠	A	B	C	D	E	F	G	H	I	J	K	L	M	R	N	T	SP		
																				S=50	S=80	S=100
50	1	-20	L.20	160	60	220	130	65,1	140	69,8	130	98	36	50	25	69,0	10,5	15	111,9			
50	1	-15	L.15	160	60	190	130	61,9	130	64,2	130	98	36	50	25	63,8	10,5	15	90,6			
50	1	-10	L.10	160	60	165	130	59,0	120	56,2	130	98	36	50	25	65,7	10,5	15	76,6			
50	1	-05	L.05	160	60	155	130	56,4	110	59,8	130	98	36	50	25	65,0	10,5	15	66,8			
50	1	00	H.00	160	60	145	130	56,1	100	60,7	130	100	36	50	25	68,9	10,5	15	59,6			
50	1	05	R.05	160	60	145	130	54,1	105	70,1	130	100	36	50	25	64,7	10,5	15	54,2			
50	1	10	R.10	160	60	130	130	54,4	90	63,3	130	102	36	50	25	58,5	10,5	15	50,0			
50	1	15	R.15	160	60	130	130	53,2	90	70,8	130	102	36	50	25	53,0	10,5	15	46,8			
50	1	20	R.20	160	60	120	130	55,3	85	67,6	130	105	36	50	25	48,0	10,5	15	44,2			
50	1	25	R.25	160	60	120	130	54,8	85	74,0	130	105	36	50	25	43,4	10,5	15	42,3			
50	1	30	R.30	160	60	100	130	51,6	70	59,8	130	102	36	50	25	39,0	10,5	15	40,8			
50	1	35	R.35	160	60	100	130	51,9	70	65,3	130	102	36	50	25	34,8	10,5	15	39,7			
50	1	40	R.40	160	60	90	130	55,5	60	60,5	130	105	36	50	25	30,6	10,5	15	38,9			
50	1	45	R.45	160	60	90	130	56,5	60	65,2	130	105	36	50	25	26,5	10,5	15	38,4			
50	1	50	R.50	160	60	80	130	67,9	49	59,5	130	115	36	50	25	22,3	10,5	15	38,3			
80 / 100	2	-20	L.20	220	60	380	192	70,2	195	100,7	190	150	36	50	25	98,8	10,5	14		179,2	224,0	
80 / 100	2	-15	L.15	220	60	320	192	66,6	160	90,6	190	151	36	50	25	96,8	10,5	14		145,0	181,3	
80 / 100	2	-10	L.10	220	60	250	192	62,8	125	56,2	190	151	36	50	25	100,8	10,5	14		122,6	153,2	
80 / 100	2	-05	L.05	220	60	225	192	59,6	145	58,7	190	151	36	50	25	96,2	10,5	14		106,8	133,6	
80 / 100	2	00	H.00	220	60	210	192	59,1	148	66,2	190	153	36	50	25	98,4	10,5	14		95,3	119,2	
80 / 100	2	05	R.05	220	60	205	192	57,3	135	80,3	190	153	36	50	25	97,1	10,5	14		86,7	108,3	
80 / 100	2	10	R.10	220	60	185	192	58,2	125	77,0	190	155	36	50	25	93,2	10,5	14		80,0	100,0	
80 / 100	2	15	R.15	220	60	180	192	57,9	135	85,0	190	155	36	50	25	87,2	10,5	14		74,8	93,5	
80 / 100	2	20	R.20	220	60	165	192	61,3	120	87,5	190	158	36	50	25	80,6	10,5	14		70,8	88,5	
80 / 100	2	25	R.25	220	60	165	192	62,4	120	97,8	190	158	36	50	25	73,4	10,5	14		67,6	84,5	
80 / 100	2	30	R.30	220	60	145	192	66,3	105	89,1	190	160	36	50	25	66,7	10,5	14		65,2	81,5	
80 / 100	2	35	R.35	220	60	145	192	68,9	105	99,4	190	160	36	50	25	60,2	10,5	14		63,4	79,3	
80 / 100	2	40	R.40	220	60	115	172	52,2	75	78,7	170	140	36	50	25	54,0	10,5	14		62,2	77,8	
80 / 100	2	45	R.45	220	60	115	172	56,1	85	87,1	170	140	36	50	25	47,8	10,5	14		61,5	76,9	
80 / 100	2	50	R.50	220	60	95	172	80,7	64	74,5	170	160	36	50	25	41,6	10,5	14		61,3	76,6	

ACX 15

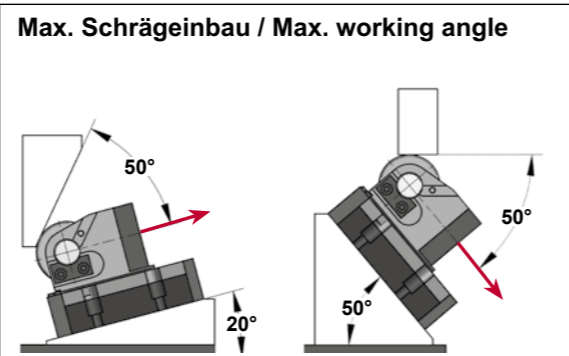
ACX 15 100



Hub Stroke S	A	B	B1	C	E	F	G	H	Schneidkraft Cutting force daN max.	Rückstellkraft Return force daN	Typ Gasdruckfedern Type Gas springs
050	190	102	43	165	90	131	67	120	15000	150	NC.060.10.00250.063
080	220	102	73	165	90	161	97	120	15000	150	NC.060.10.00250.080
100	260	142	73	165	90	201	137	120	15000	150	NC.060.10.00250.100



Die Schneidkraft sollte so zentriert wie möglich auf die Arbeitsfläche wirken. Working force should be as centered as possible on the working area surface.



Bestellbeispiel / Order

Typ / Type: **ACX 15 050**

Kraft / Force: []

Hub / Stroke: []

Bestelloptionen / Order options:

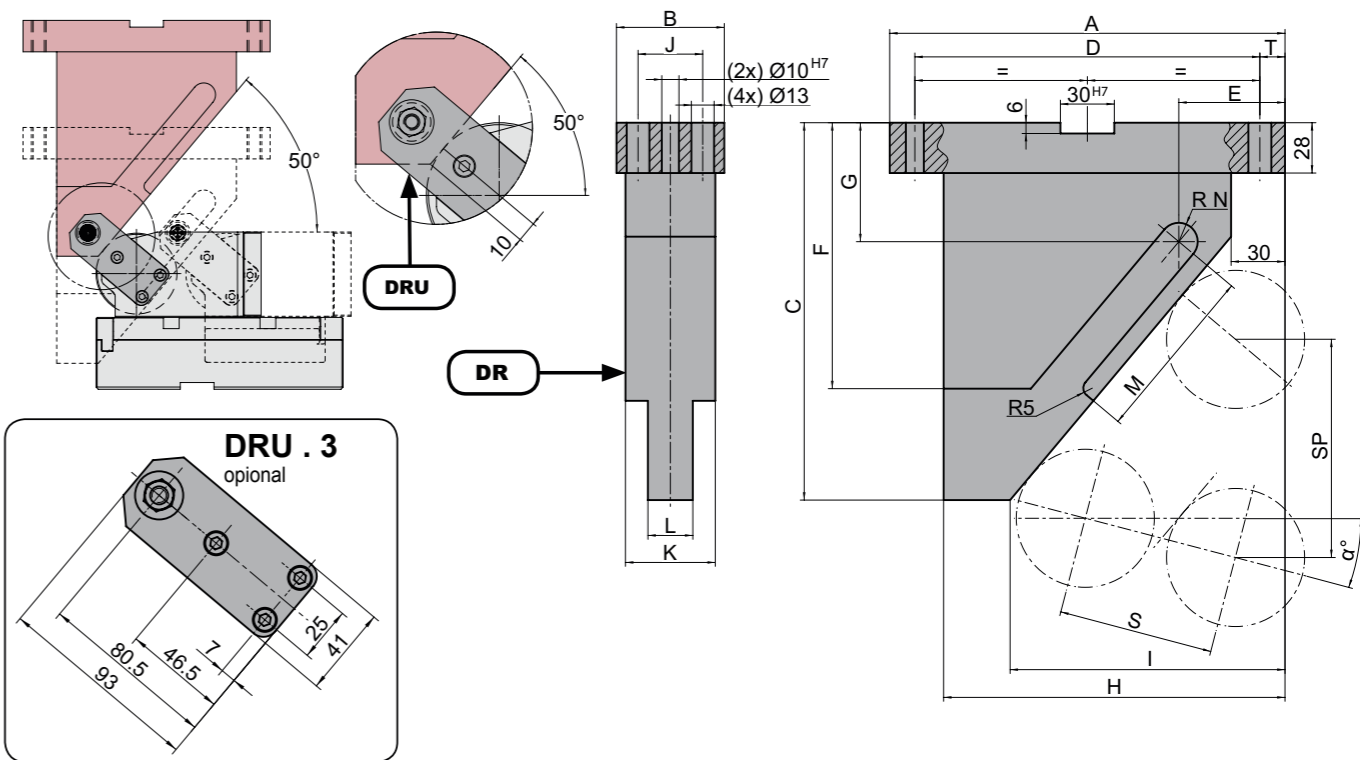
Treiber / Driver: **DR.B**

Zwangs-rückführung / Positive Return: **DRU.3**

DR.B

Es wird eine gehärtete Kontaktfläche (60 HRC) empfohlen. Hardened (60 HRC) contact surface is recommended.

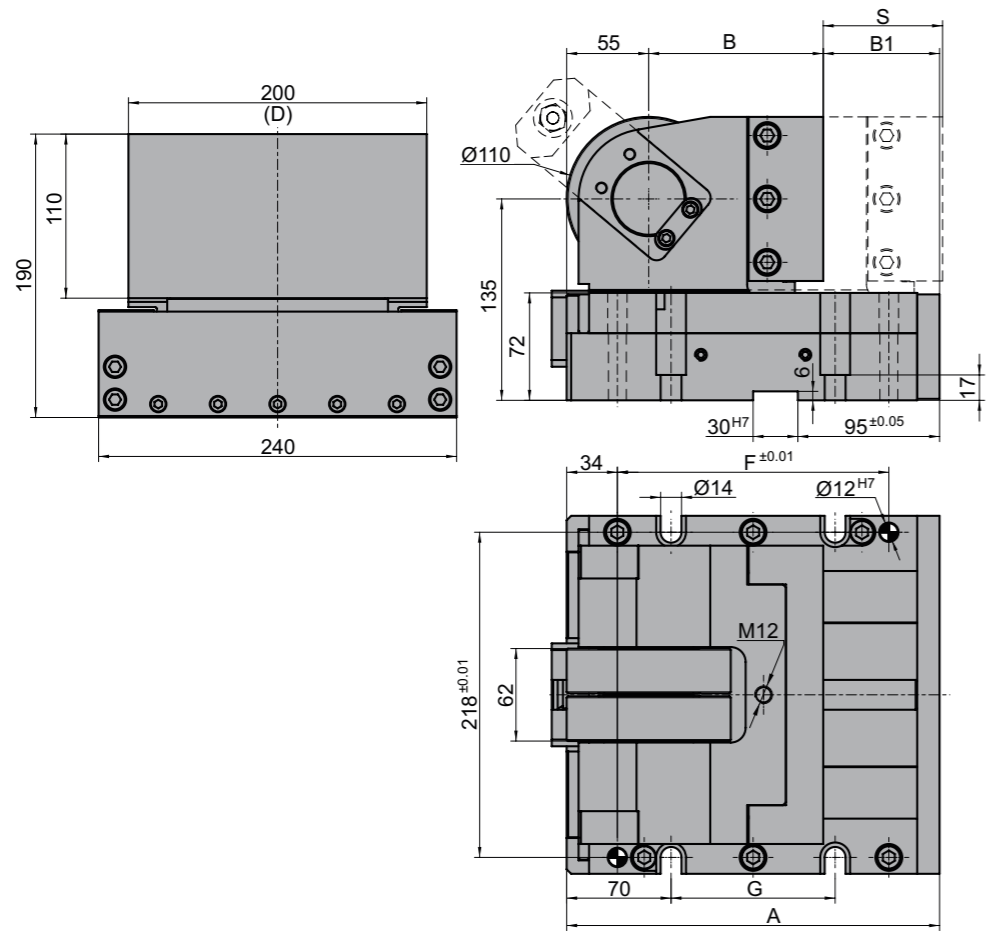
DR.B.1.L.20



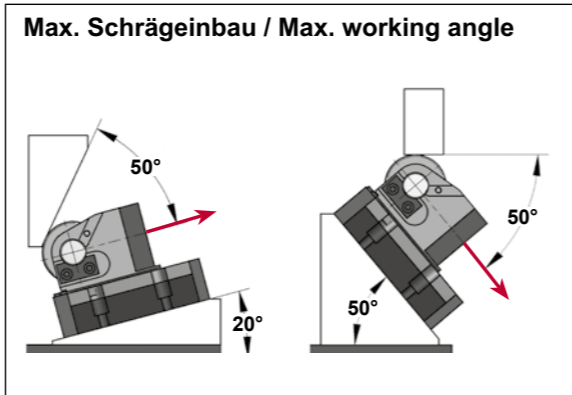
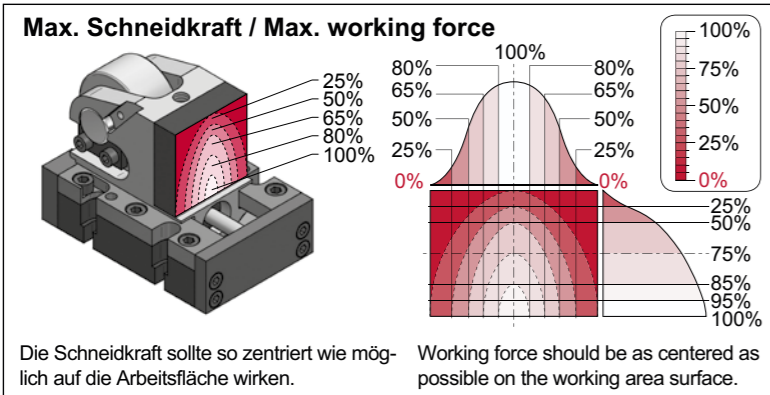
für Hub for Stroke	Größe Size	α	∠	A	B	C	D	E	F	G	H	I	J	K	L	M	RN	T	SP		
																			S=50	S=80	S=100
50	1	-20	L.20	160	95	220	130	73.1	155	66.9	130	98	71	66	39	126.8	14	15	111.9		
50	1	-15	L.15	160	95	200	130	69.6	120	70.6	130	98	71	66	39	105.6	14	15	90.6		
50	1	-10	L.10	160	95	165	130	66.4	120	52.2	130	98	71	66	39	90.7	14	15	76.6		
50	1	-05	L.05	160	95	155	130	65.3	100	54.9	130	100	71	66	39	79.6	14	15	66.8		
50	1	00	H.00	160	95	145	130	62.6	100	55.3	130	100	71	66	39	70.7	14	15	59.6		
50	1	05	R.05	160	95	145	130	60.1	100	64.1	130	100	71	66	39	63.3	14	15	54.2		
50	1	10	R.10	160	95	130	130	59.9	90	56.8	130	102	71	66	39	56.9	14	15	50.0		
50	1	15	R.15	160	95	130	130	58.1	90	63.8	130	102	71	66	39	51.2	14	15	46.8		
50	1	20	R.20	160	95	120	130	59.5	80	60.3	130	105	71	66	39	46.0	14	15	44.2		
50	1	25	R.25	160	95	120	130	58.3	80	66.2	130	105	71	66	39	41.3	14	15	42.3		
50	1	30	R.30	160	95	100	130	54.5	60	51.9	130	102	71	66	39	36.6	14	15	40.8		
50	1	35	R.35	160	95	100	130	54.1	60	57.1	130	102	71	66	39	32.1	14	15	39.7		
50	1	40	R.40	160	95	90	130	57.0	50	52.1	130	105	71	66	39	27.7	14	15	38.9		
50	1	45	R.45	160	95	90	130	57.2	48	56.7	130	105	71	66	39	23.3	14	15	38.4		
50	1	50	R.50	160	95	80	130	67.9	37	51.0	130	115	71	66	39	18.8	14	15	38.3		
80 / 100	2	-20	L.20	220	95	380	192	78.2	250	97.8	190	150	71	66	39	132.6	14	14		179.2	224.0
80 / 100	2	-15	L.15	220	95	320	192	74.4	220	87.0	190	151	71	66	39	137.0	14	14		145.0	181.3
80 / 100	2	-10	L.10	220	95	250	192	70.1	170	51.9	190	151	71	66	39	149.2	14	14		122.6	153.2
80 / 100	2	-05	L.05	220	95	225	192	67.0	150	54.5	190	151	71	66	39	143.8	14	14		106.8	133.6
80 / 100	2	00	H.00	220	95	210	192	65.6	150	60.7	190	153	71	66	39	148.5	14	14		95.3	119.2
80 / 100	2	05	R.05	220	95	210	192	63.3	150	79.3	190	153	71	66	39	133.7	14	14		86.7	108.3
80 / 100	2	10	R.10	220	95	185	192	63.7	135	70.5	190	155	71	66	39	121.2	14	14		80.0	100.0
80 / 100	2	15	R.15	220	95	185	192	62.8	135	85.0	190	155	71	66	39	110.2	14	14		74.8	93.5
80 / 100	2	20	R.20	220	95	165	192	65.5	125	78.1	190	158	71	66	39	100.3	14	14		70.8	88.5
80 / 100	2	25	R.25	220	95	165	192	66.0	125	90.1	190	158	71	66	39	91.2	14	14		67.6	84.5
80 / 100	2	30	R.30	220	95	145	192	69.2	105	81.1	190	160	71	66	39	82.6	14	14		65.2	81.5
80 / 100	2	35	R.35	220	95	145	192	71.1	105	91.2	190	160	71	66	39	74.5	14	14		63.4	79.3
80 / 100	2	40	R.40	200	95	115	172	53.7	75	70.3	170	140	71	66	39	66.6	14	14		62.2	77.8
80 / 100	2	45	R.45	200	95	115	172	56.9	72	78.6	170	140	71	66	39	58.8	14	14		61.5	76.9
80 / 100	2	50	R.50	200	95	95	172	80.7	52	66.0	170	160	71	66	39	51.0	14	14		61.3	76.6

ACX 20

ACX 20 050



Hub Stroke S	A	B	B1	C	E	F	G	H	Schneidkraft Cutting force daN max.	Rückstellkraft Return force daN	Typ Gasdruckfedern Type Gas springs
050	220	117	48	190	110	152	80	135	20000	500	NC.015.00.00750.075.1
080	250	117	78	190	110	182	110	135	20000	500	NC.015.00.00750.080.1
100	270	137	78	190	110	202	130	135	20000	500	NC.015.00.00750.100.1



Bestellbeispiel / Order

Typ / Type: **ACX 20 050**

Kraft / Force

Hub / Stroke

Bestelloptionen / Order options:

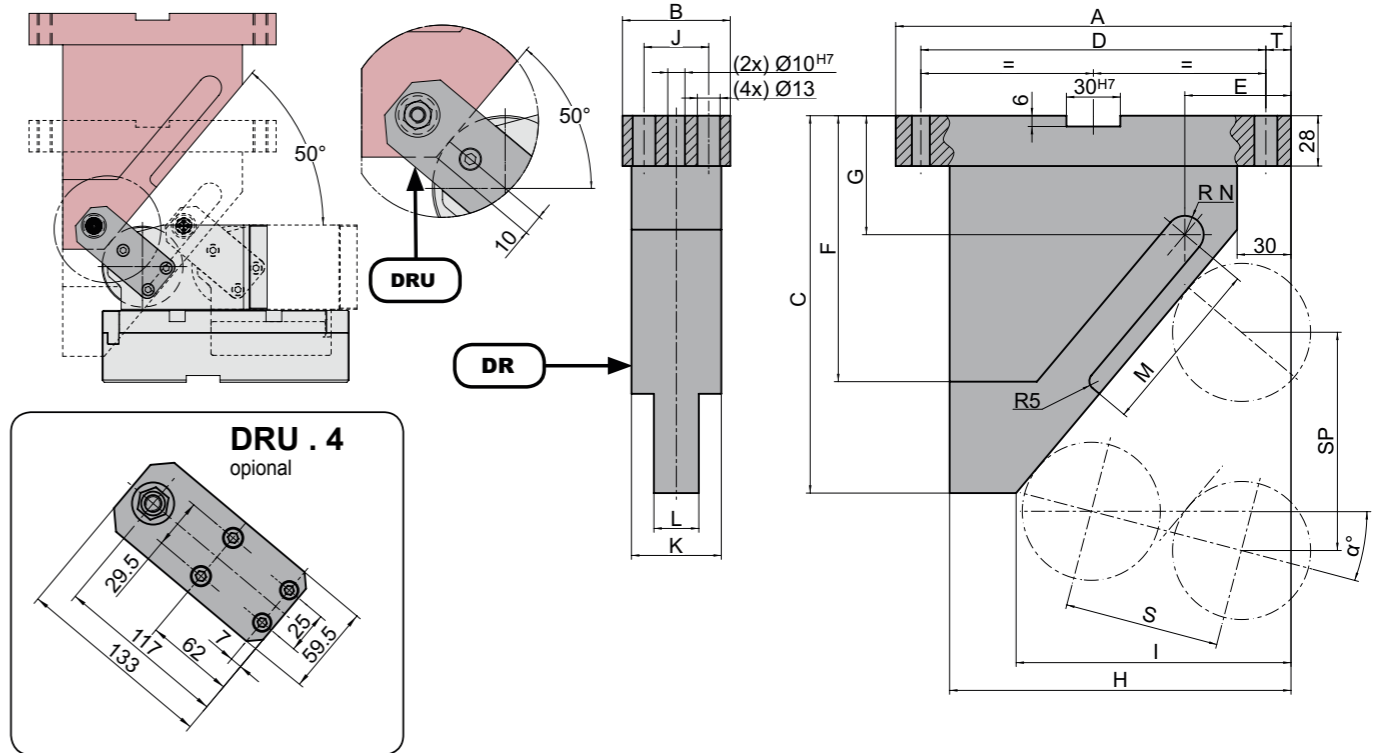
Treiber / Driver: **DR . B**

Zwangs-rückführung / Positive Return: **DRU . 4**

DR.B

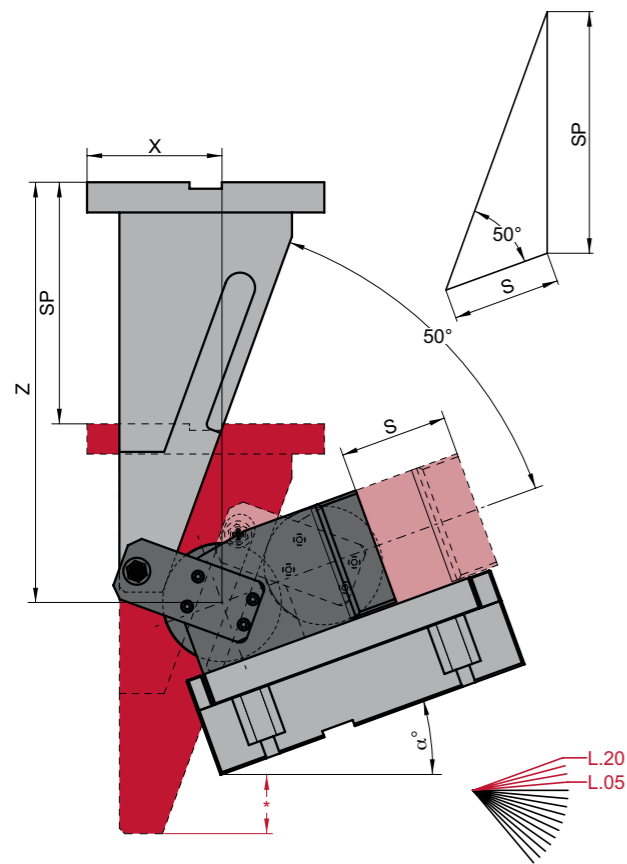
Es wird eine gehärtete Kontaktfläche (60 HRC) empfohlen. Hardened (60 HRC) contact surface is recommended.

DR.B.1.L.20

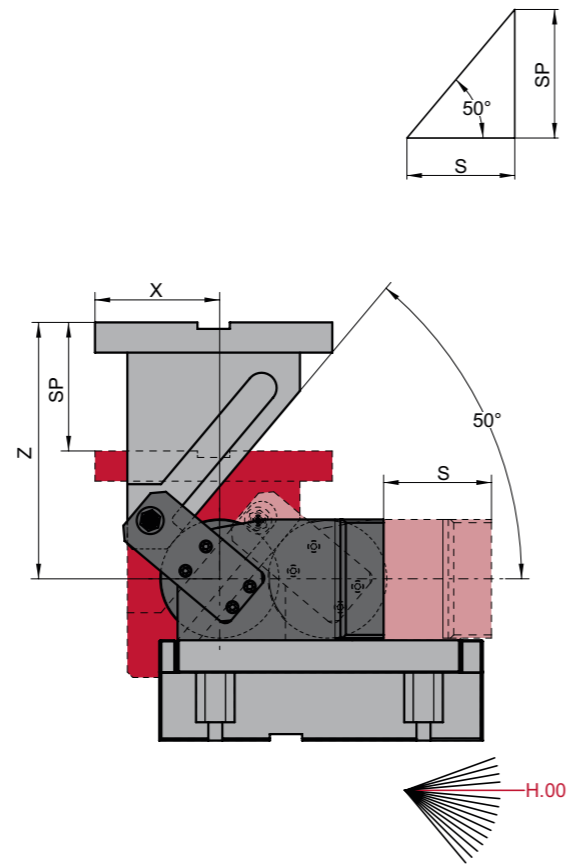


für Hub for Stroke	Größe Size	α	α	A	B	C	D	E	F	G	H	I	J	K	L	M	R	N	T	SP		
																				S=50	S=80	S=100
50	1	-20	L.20	160	95	220	130	73.1	155	66.9	130	98	71	66	39	126.8	14	15	111.9			
50	1	-15	L.15	160	95	200	130	69.6	120	70.6	130	98	71	66	39	105.6	14	15	90.6			
50	1	-10	L.10	160	95	165	130	66.4	120	52.2	130	98	71	66	39	90.7	14	15	76.6			
50	1	-05	L.05	160	95	155	130	65.3	100	54.9	130	100	71	66	39	79.6	14	15	66.8			
50	1	00	H.00	160	95	145	130	62.6	100	55.3	130	100	71	66	39	70.7	14	15	59.6			
50	1	05	R.05	160	95	145	130	60.1	100	64.1	130	100	71	66	39	63.3	14	15	54.2			
50	1	10	R.10	160	95	130	130	59.9	90	56.8	130	102	71	66	39	56.9	14	15	50.0			
50	1	15	R.15	160	95	130	130	58.1	90	63.8	130	102	71	66	39	51.2	14	15	46.8			
50	1	20	R.20	160	95	120	130	59.5	80	60.3	130	105	71	66	39	46.0	14	15	44.2			
50	1	25	R.25	160	95	120	130	58.3	80	66.2	130	105	71	66	39	41.3	14	15	42.3			
50	1	30	R.30	160	95	100	130	54.5	60	51.9	130	102	71	66	39	36.6	14	15	40.8			
50	1	35	R.35	160	95	100	130	54.1	60	57.1	130	102	71	66	39	32.1	14	15	39.7			
50	1	40	R.40	160	95	90	130	57.0	50	52.1	130	105	71	66	39	27.7	14	15	38.9			
50	1	45	R.45	160	95	90	130	57.2	48	56.7	130	105	71	66	39	23.3	14	15	38.4			
50	1	50	R.50	160	95	80	130	67.9	37	51.0	130	115	71	66	39	18.8	14	15	38.3			
80 / 100	2	-20	L.20	220	95	380	192	78.2	250	97.8	190	150	71	66	39	132.6	14	14		179.2	224.0	
80 / 100	2	-15	L.15	220	95	320	192	74.4	220	87.0	190	151	71	66	39	137.0	14	14		145.0	181.3	
80 / 100	2	-10	L.10	220	95	250	192	70.1	170	51.9	190	151	71	66	39	149.2	14	14		122.6	153.2	
80 / 100	2	-05	L.05	220	95	225	192	67.0	150	54.5	190	151	71	66	39	143.8	14	14		106.8	133.6	
80 / 100	2	00	H.00	220	95	210	192	65.6	150	60.7	190	153	71	66	39	148.5	14	14		95.3	119.2	
80 / 100	2	05	R.05	220	95	210	192	63.3	150	79.3	190	153	71	66	39	133.7	14	14		86.7	108.3	
80 / 100	2	10	R.10	220	95	185	192	63.7	135	70.5	190	155	71	66	39	121.2	14	14		80.0	100.0	
80 / 100	2	15	R.15	220	95	185	192	62.8	135	85.0	190	155	71	66	39	110.2	14	14		74.8	93.5	
80 / 100	2	20	R.20	220	95	165	192	65.5	125	78.1	190	158	71	66	39	100.3	14	14		70.8	88.5	
80 / 100	2	25	R.25	220	95	165	192	66.0	125	90.1	190	158	71	66	39	91.2	14	14		67.6	84.5	
80 / 100	2	30	R.30	220	95	145	192	69.2	105	81.1	190	160	71	66	39	82.6	14	14		65.2	81.5	
80 / 100	2	35	R.35	220	95	145	192	71.1	105	91.2	190	160	71	66	39	74.5	14	14		63.4	79.3	
80 / 100	2	40	R.40	200	95	115	172	53.7	75	70.3	170	140	71	66	39	66.6	14	14		62.2	77.8	
80 / 100	2	45	R.45	200	95	115	172	56.9	72	78.6	170	140	71	66	39	58.8	14	14		61.5	76.9	
80 / 100	2	50	R.50	200	95	95	172	80.7	52	66.0	170	160	71	66	39	51.0	14	14		61.3	76.6	

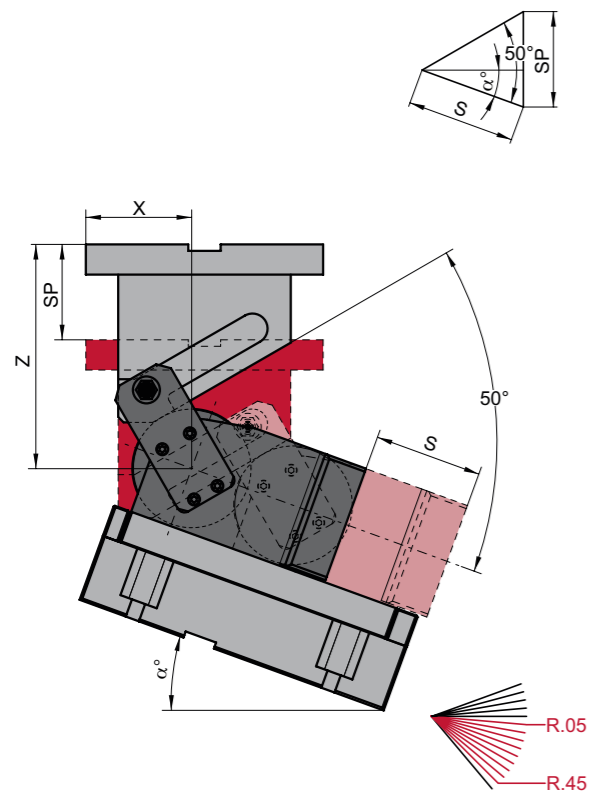
$\alpha^\circ \rightarrow$ L.20 - L.05



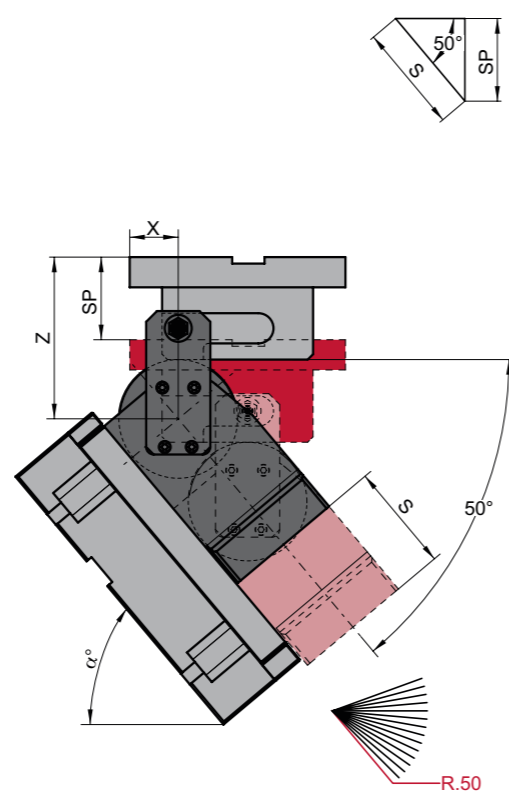
$\alpha^\circ \rightarrow$ H.00



$\alpha^\circ \rightarrow$ R.05 - R.45



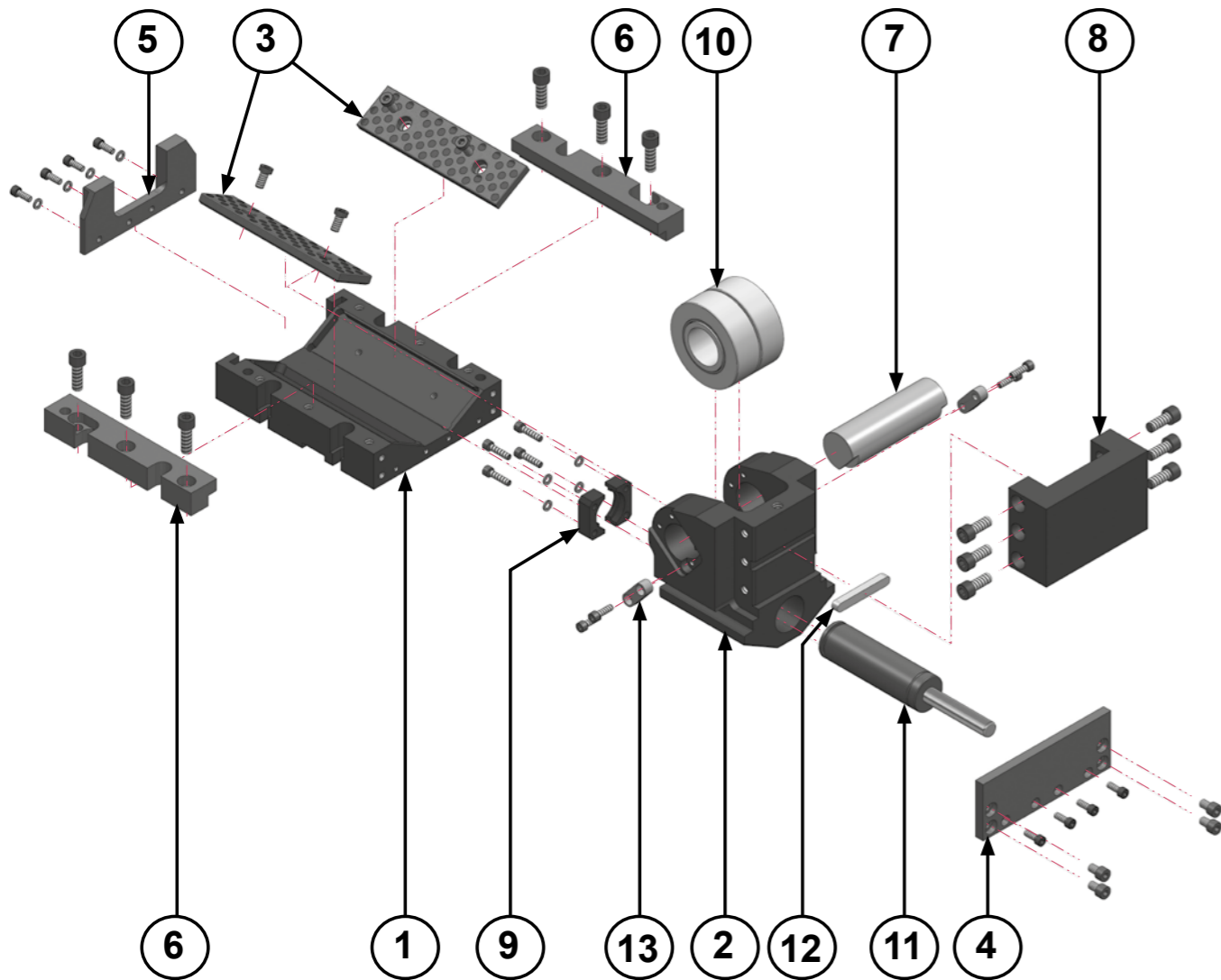
$\alpha^\circ \rightarrow$ R.50



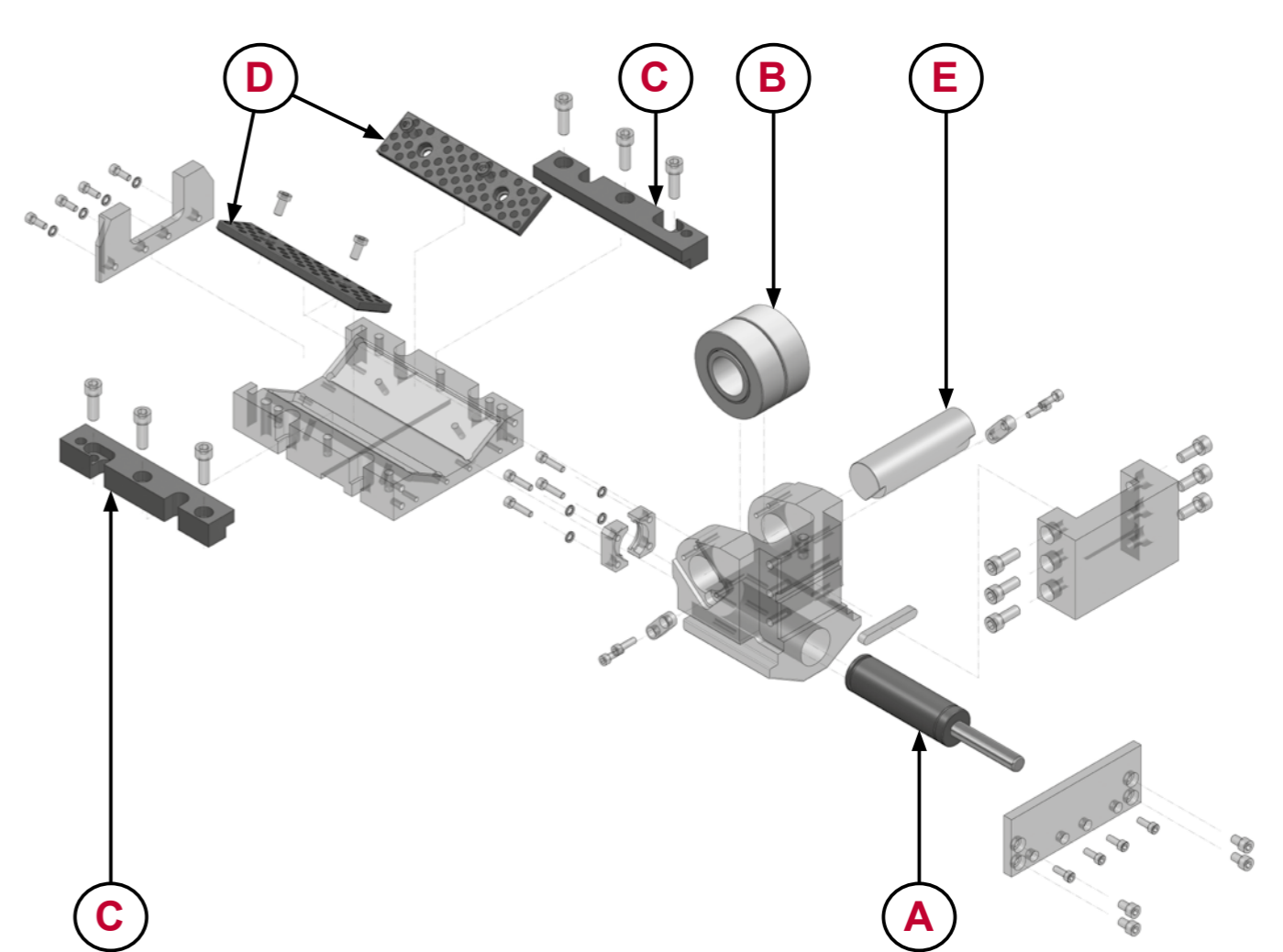
Typ Type	α°															
	L.20	L.15	L.10	L.05	H.00	R.05	R.10	R.15	R.20	R.25	R.30	R.35	R.40	R.45	R.50	
ACX 03 050	X	94.55*	94.32	93.85	93.13	90.17	88.99	85.59	83.97	79.16	77.16	78.00	75.68	70.23	67.66	55.00
	Z	221.21*	194.04	171.84	164.59	157.27	159.85	147.32	149.66	141.84	143.87	125.71	127.36	118.79	120.01	111.00
	SP	111.99*	90.63	76.60	66.78	59.59	54.17	50.00	46.76	44.23	42.26	40.76	39.65	38.89	38.45	38.30
ACX 03 080	X	102.55*	101.32*	100.85*	100.13*	97.18	95.99	92.59	90.97	86.16	84.16	80.00	77.68	75.23	72.67	50.00
	Z	381.20*	324.04*	256.84*	234.59*	222.27	219.85	202.32	199.66	186.85	188.87	170.71	172.36	143.79	145.01	126.00
	SP	179.18*	145.01*	122.57*	106.84*	95.34	86.67	80.00	74.81	70.76	67.62	65.22	63.45	62.23	61.52	61.28
ACX 03 100	X	102.55*	101.32*	100.85*	100.13*	97.17	95.99	92.59	90.97	86.16	84.16	80.00	77.69	75.23	72.67	50.00
	Z	381.20*	324.03*	256.84*	234.59*	222.27	219.85	202.32	199.66	186.85	188.87	170.71	172.35	143.79	145.01	126.00
	SP	223.97*	181.26*	153.21*	133.56*	119.17	219.85	100.00	93.52	88.46	84.52	81.52	79.31	77.79	76.90	76.60
ACX 05 050	X	99.25	98.85	98.18	97.23	94.00	92.53	88.80	86.84	81.66	79.28	79.71	76.98	71.09	68.10	55.00
	Z	222.92	196.15	174.34	167.46	160.48	163.38	151.15	153.75	146.18	148.40	130.41	132.18	123.72	124.99	116.00
	SP	111.99	90.63	76.60	66.78	59.59	54.17	50.00	46.76	44.23	42.26	40.76	39.65	38.89	38.45	38.30
ACX 05 080	X	107.25*	105.85*	105.18*	104.23	101.00	99.53	95.80	93.84	88.66	86.28	81.71	78.98	76.09	73.10	50.00
	Z	382.92*	326.15*	259.34*	237.46	225.48	223.38	206.15	203.75	191.18	193.40	175.41	177.18	148.72	149.99	131.00
	SP	179.18*	145.01*	122.57*	106.84	95.34	86.67	80.00	74.81	70.76	67.62	65.22	63.45	62.23	61.52	61.28
ACX 05 100	X	107.25*	105.86*	105.18*	104.22	101.00	99.52	95.80	93.84	88.66	86.28	81.71	78.98	76.10	73.10	50.00
	Z	382.91*	326.15*	259.34*	237.46	225.48	223.39	206.15	203.75	191.18	193.40	175.41	177.18	148.72	149.99	131.00
	SP	223.98*	181.26*	153.21*	133.56	119.18	108.34	100.00	93.52	88.46	84.52	81.52	79.31	77.79	76.90	76.60
ACX 15 050	X	107.70	107.01	105.97	102.60	100.90	98.89	94.59	92.01	86.16	83.08	82.79	79.30	72.67	68.88	55.00
	Z	226.00	209.95	178.84	172.62	166.26	169.75	158.04	161.12	153.97	156.56	138.86	140.88	132.58	133.96	125.00
	SP	111.99	90.63	76.60	66.78	59.59	54.17	50.00	46.76	44.23	42.26	40.76	39.65	38.89	38.45	38.30
ACX 15 080	X	115.70*	114.01*	112.97	111.60	107.90	105.89	101.59	99.01	93.16	90.08	84.79	81.30	77.67	73.88	50.00
	Z	386.00*	329.95*	263.84	242.62	231.26	234.75	213.04	216.12	198.97	201.56	183.86	185.88	157.58	158.96	140.00
	SP	179.18*	145.01*	122.57	106.84	95.34	86.67	80.00	74.81	70.76	67.62	65.22	63.45	62.23	61.52	61.28
ACX 15 100	X	115.70*	114.01*	112.97*	111.60	107.90	105.89	101.59	99.01	93.16	90.08	84.79	81.30	77.67	73.88	50.00
	Z	386.00*	329.95*	263.84*	242.62	231.26	234.75	213.04	216.12	198.97	201.56	183.86	185.88	157.58	158.96	140.00
	SP	223.98*	181.26*	153.21*	133.56	119.18	108.34	100.00	93.52	88.46	84.52	81.52	79.31	77.79	76.90	76.60
ACX 20 050	X	117.10	116.07	114.63	110.79	108.56	105.96	101.01	97.74	91.16	87.31	86.21	81.89	74.40	69.75	55.00
	Z	229.42	214.18	183.84	178.35	172.69	176.82	165.70	169.32	162.63	165.62	148.26	150.54	142.43	143.92	135.00
	SP	111.99	90.63	76.60	66.78	59.59	54.17	50.00	46.76	44.23	42.26	40.76	39.65	38.89	38.45	38.30
ACX 20 080	X	125.10*	123.07	121.63	119.79	115.56	112.96	108.01	104.74	98.16	94.31	88.21	83.89	79.40	74.75	50.00
	Z	389.42*	334.18	268.84	248.35	237.69	241.82	220.70	224.32	207.63	210.62	193.26	195.54	167.43	168.92	150.00
	SP	179.18*	145.01	122.57	106.84	95.34	86.67	80.00	74.81	70.76	67.62	65.22	63.45	62.23	61.52	61.28
ACX 20 100	X	125.10*	123.07*	121.63	119.79	115.56	112.96	108.01	104.74	98.16	94.31	88.21	83.89	79.40	74.75	50.00
	Z	389.42*	334.18*	268.84	248.35	237.69	241.82	220.70	224.32	207.63	210.62	193.26	195.54	167.43	168.92	150.00
	SP	223.98*	181.26*	153.21	133.56	119.18	108.34	100.00	93.52	88.46	84.52	81.52	79.31	77.79	76.90	76.60

* Der Treiber befindet sich am Ende des Arbeitshubes auf einer niedrigeren Ebene als der Fuß des Rollenschiebers. Bitte berücksichtigen Sie, dass ausreichend Freiraum zur Verfügung steht.

* At the end of the working stroke the driver is positioned at a lower level than the roller cam base. The necessary clearance must be provided accordingly.



Nr. / No.	Artikel	Description	Material
①	Rollenschieberbasis	Cam base	CK45
②	Rollenschieberkörper	Cam slider	CK45
③	Gleitplatten (2x)	Wear plates (2x)	CuZn25A15 + G
④	Anschlagleiste, vorne	Front stop plate	CK45
⑤	Anschlagleiste, hinten	Rear stop plate	CK45
⑥	Gleitleisten (2x)	Wear plates (2x)	CuZn25A15 + G
⑦	Achse	Axle	16NiCrMo4
⑧	Frontplatte Schieberkörper	Head cam slider	CK45
⑨	Flansch	Flange	CK45
⑩	Antriebsrolle (ACX 15 und 20: 2x)	Roller (ACX 15 and 20: 2x)	100Cr6
⑪	Gasdruckfeder	Gas spring	-
⑫	Passfeder DIN 6885	Key DIN 6885	CK45
⑬	Passfeder	Key	CK45



Nr. / No.	Artikel / Description	ACX 03	ACX 05	ACX 15	ACX 20
Ⓐ	Gasdruckfeder / Gas spring	ACX 03 050 A	ACX 05 050 A	ACX 15 050 A	ACX 20 050 A
		ACX 03 080 A	ACX 05 080 A	ACX 15 080 A	ACX 20 080 A
		ACX 03 100 A	ACX 05 100 A	ACX 15 100 A	ACX 20 100 A
Ⓑ	Antriebsrolle (ACX 15 und 20: 2x) / Roller (ACX 15 and 20: 2x)	ACX 03 050 B	ACX 05 050 B	ACX 15 050 B	ACX 20 050 B
		ACX 03 080 B	ACX 05 080 B	ACX 15 080 B	ACX 20 080 B
		ACX 03 100 B	ACX 05 100 B	ACX 15 100 B	ACX 20 100 B
Ⓒ	Gleitleisten (2x) / Wear plates (2x)	ACX 03 050 C	ACX 05 050 C	ACX 15 050 C	ACX 20 050 C
		ACX 03 080 C	ACX 05 080 C	ACX 15 080 C	ACX 20 080 C
		ACX 03 100 C	ACX 05 100 C	ACX 15 100 C	ACX 20 100 C
Ⓓ	Gleitplatten (2x) / Wear plates (2x)	ACX 03 050 D	ACX 05 050 D	ACX 15 050 D	ACX 20 050 D
		ACX 03 080 D	ACX 05 080 D	ACX 15 080 D	ACX 20 080 D
		ACX 03 100 D	ACX 05 100 D	ACX 15 100 D	ACX 20 100 D
Ⓔ	Achse / Axle	ACX 03 050 E	ACX 05 050 E	ACX 15 050 E	ACX 20 050 E
		ACX 03 080 E	ACX 05 080 E	ACX 15 080 E	ACX 20 080 E
		ACX 03 100 E	ACX 05 100 E	ACX 15 100 E	ACX 20 100 E

Bestellbeispiel / Order

Typ / Type	Kraft / Force	Hub / Stroke	Teil / Part	Serien-Nr. / Serial No.
KIT	ACX	20	050 D	XXXX

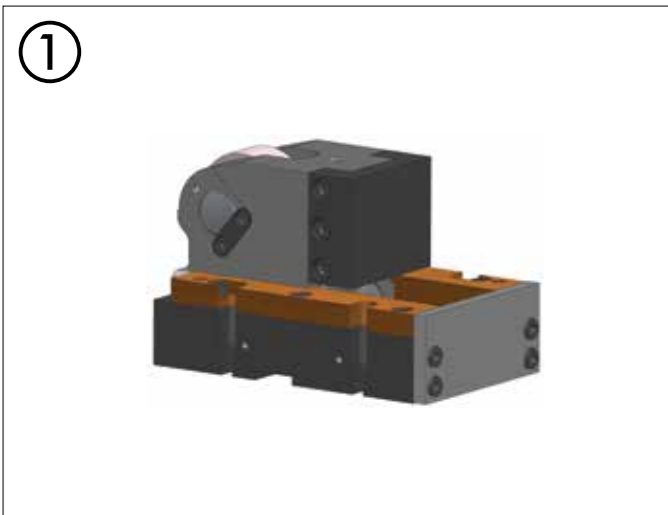
Doppelte Teile / Double parts: C, D

1 x =

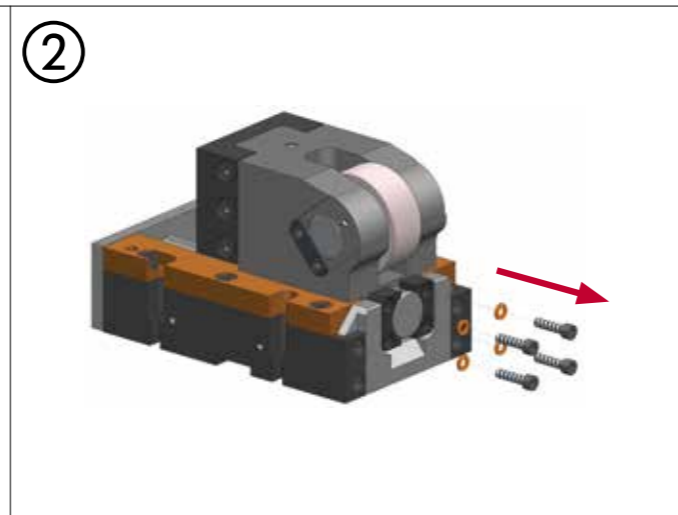
2 x =

Auswechseln der Gasdruckfeder

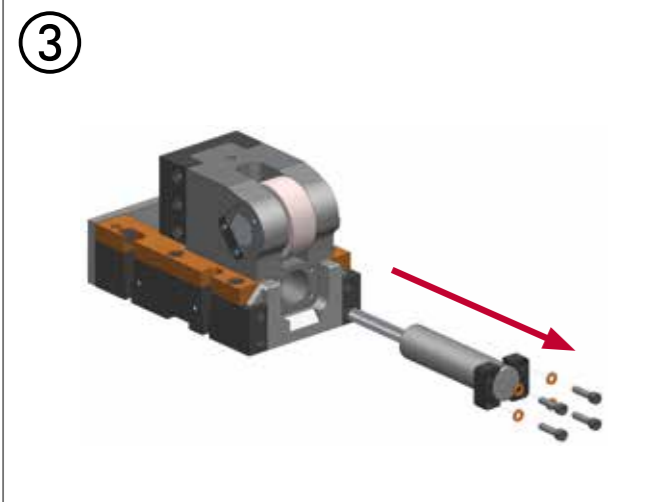
Replacing the gas spring



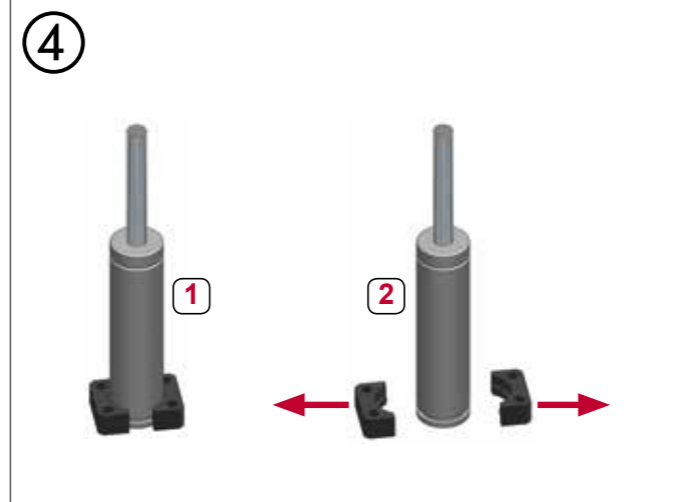
Stellen Sie sicher, dass die Gasdruckfeder vollständig ausgefahren ist. Make sure the gas spring is fully extended.



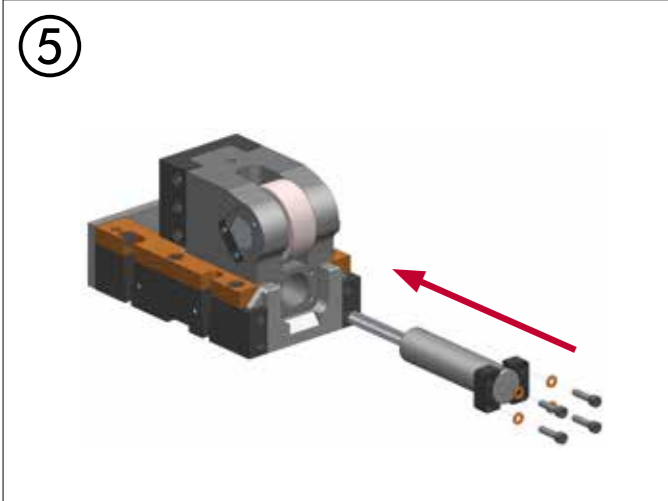
Schrauben Sie die Befestigungsschrauben heraus. Unscrew the mount screws.



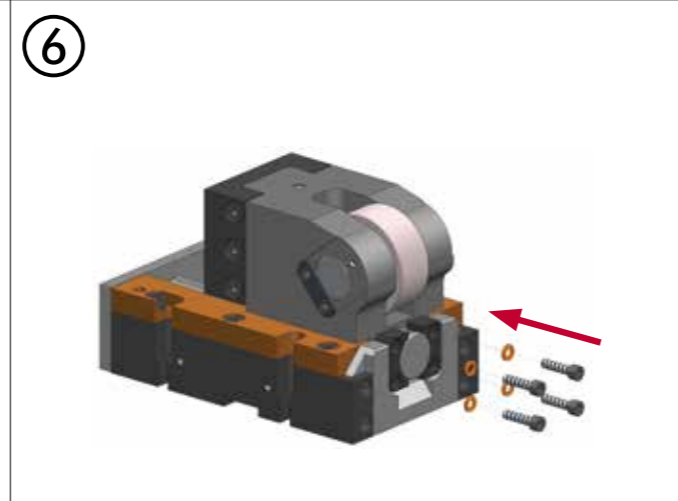
Entfernen Sie den Flansch und die Gasdruckfeder. Remove the flange and the gas spring



Demontieren Sie den Flansch von Hand (1) und tauschen Sie die Gasdruckfeder aus (2). Separate mount parts by hand (1) and replace gas spring by new one (2).



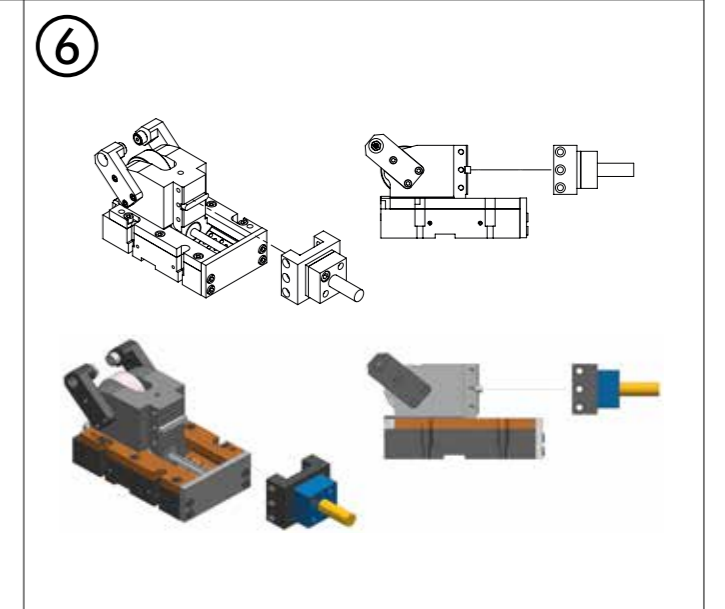
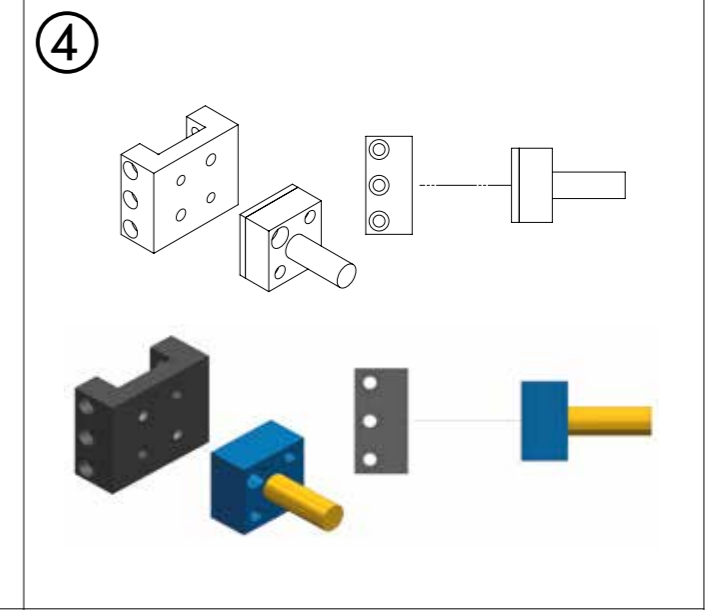
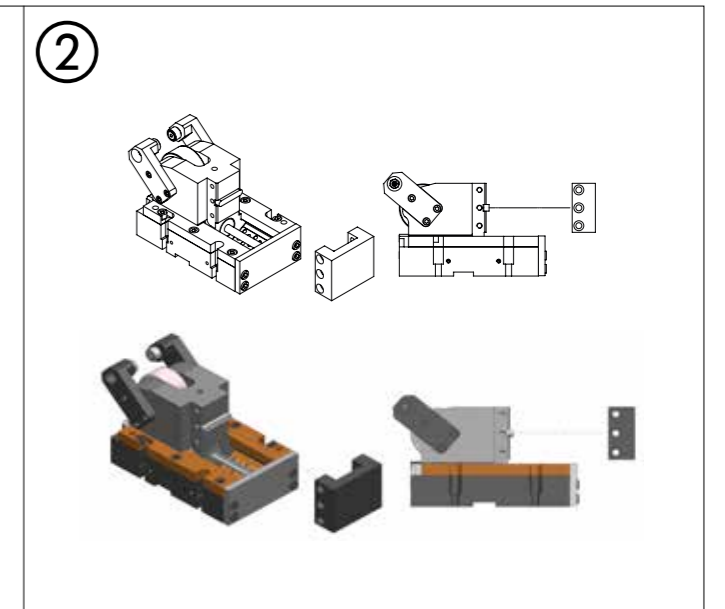
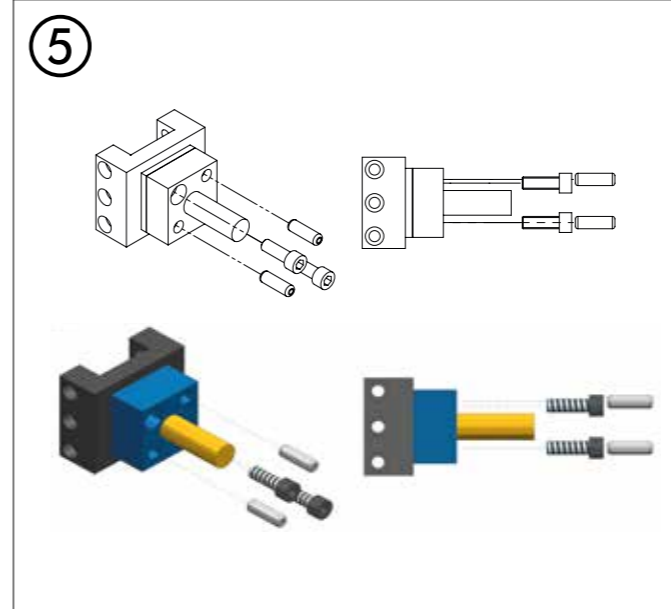
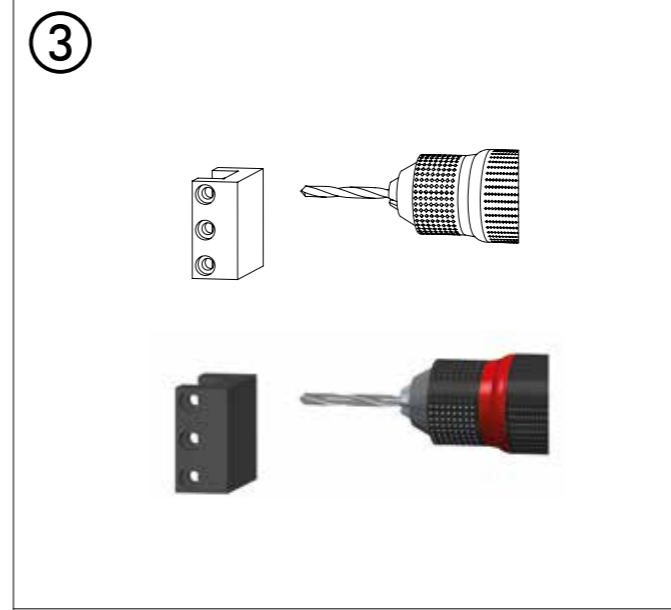
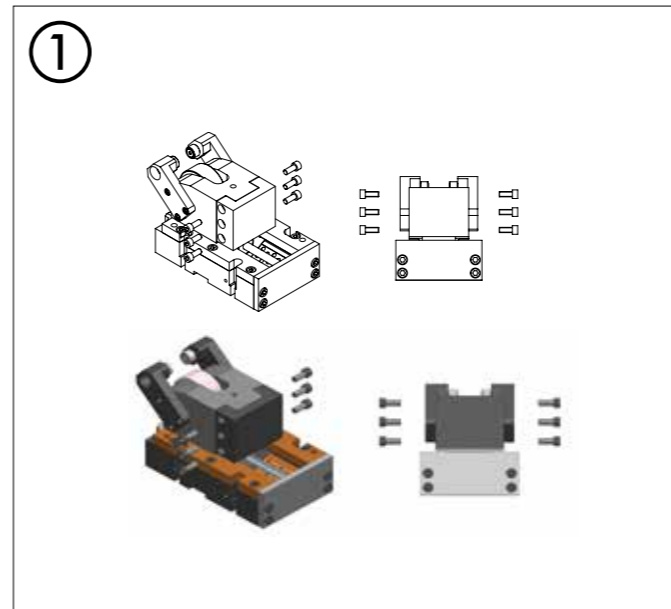
Setzen Sie Flansch und Gasdruckfeder in die Aussparung ein. Insert the flange and gas spring into the groove.



Schrauben Sie die Befestigungsschrauben ein. Screw in and fasten the mount screws.

Schneidstempelmontage

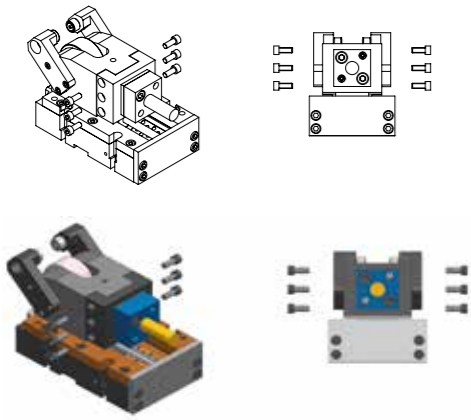
Punch mount



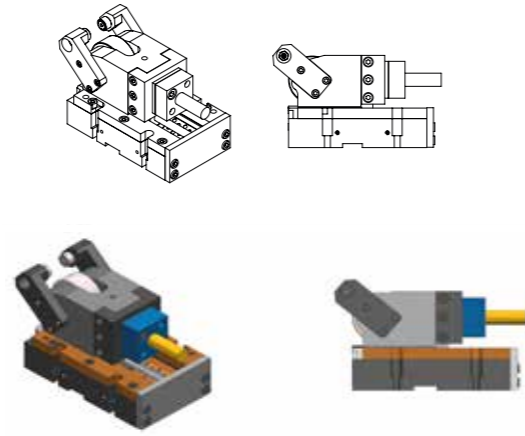
Schneidstempelmontage

Punch mount

7



8

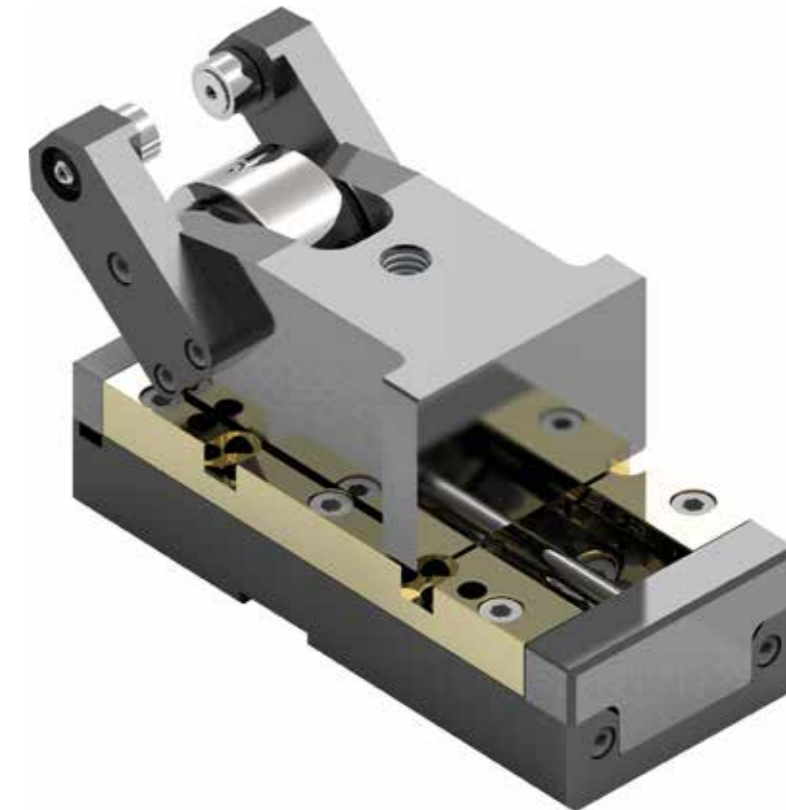


Die neue Generation, die den wachsenden Ansprüchen an Schieber für Stanz- und Umform-Operationen Rechnung trägt, zeichnet sich aus durch:

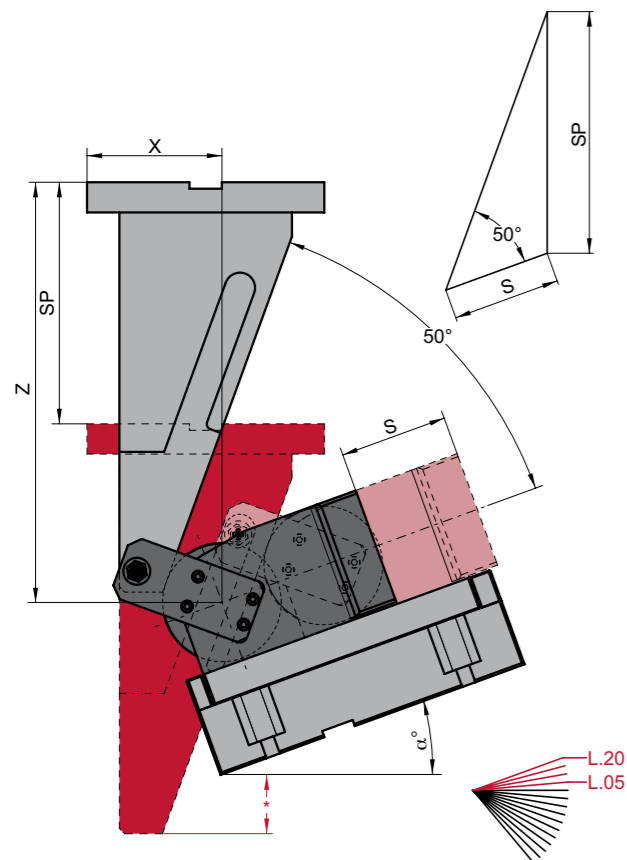
- hohe Präzision
- lange Standzeiten
- große Treiberauswahl
- sicheren Betrieb durch optionale Zwangsrückholung
- Rückstellung durch einfach zugängliche Gasdruckfedern
- kleine Einbaubreite
- große Arbeitsfläche
- hohe Kraft für Stanz- und Umformprozesse
- hohe Rückstellkraft

The new generation of Roller Cams is designed to meet growing demands regarding bending and punching operations in metal stamping:

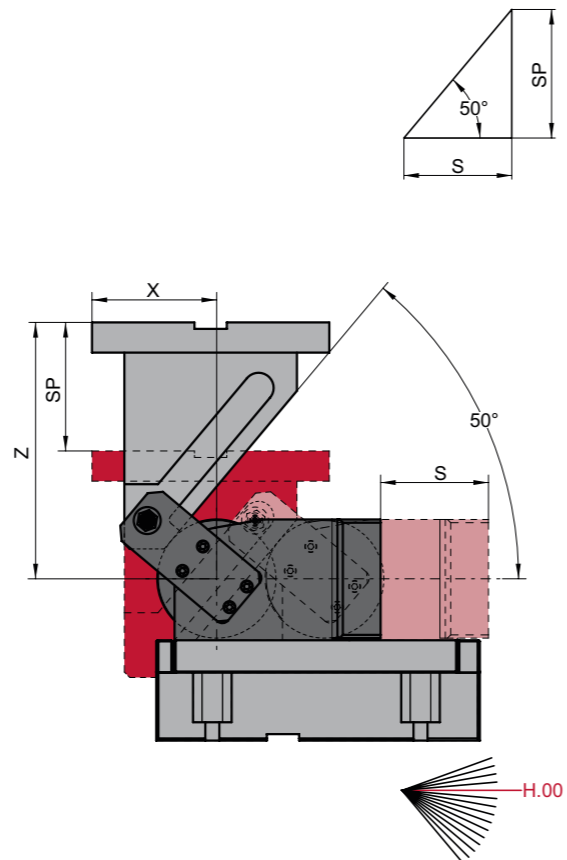
- high precision
- superior performance and longevity
- wide variety of drivers
- safe operation by means of optional positive return
- resetting by easily accessible gas springs
- small width
- large mounting surface
- high force for metal stamping processes
- high resetting force



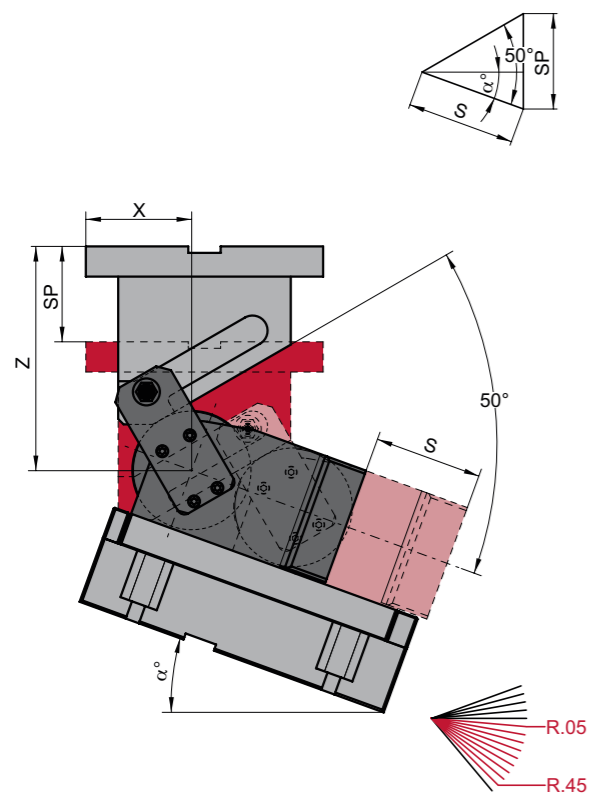
$\alpha^\circ \rightarrow$ L.20 - L.05



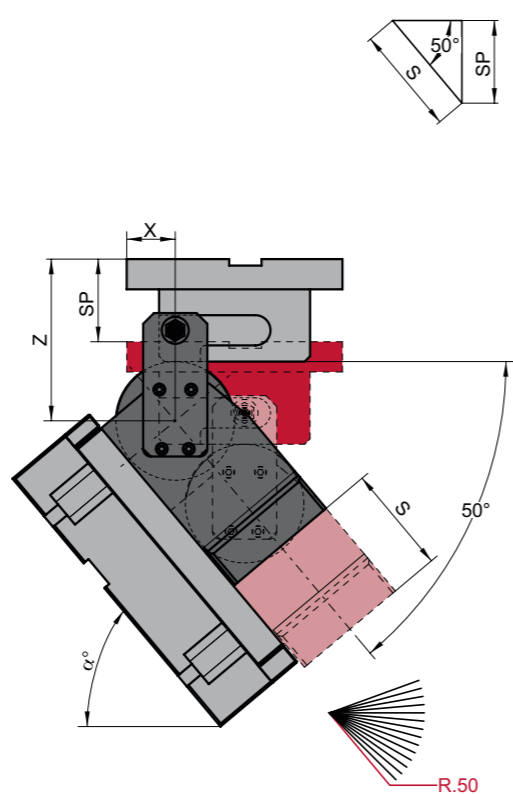
$\alpha^\circ \rightarrow$ H.00



$\alpha^\circ \rightarrow$ R.05 - R.45



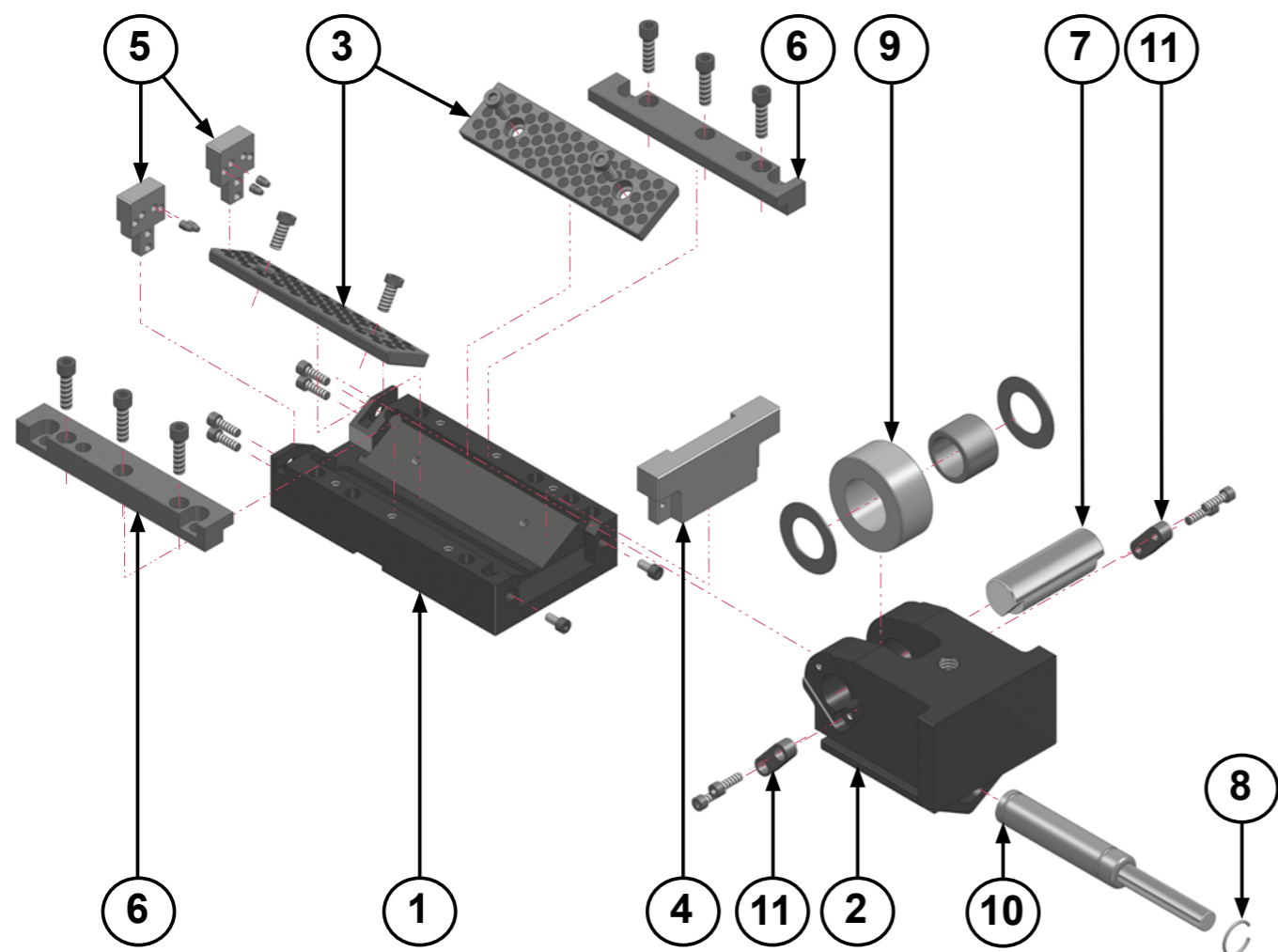
$\alpha^\circ \rightarrow$ R.50



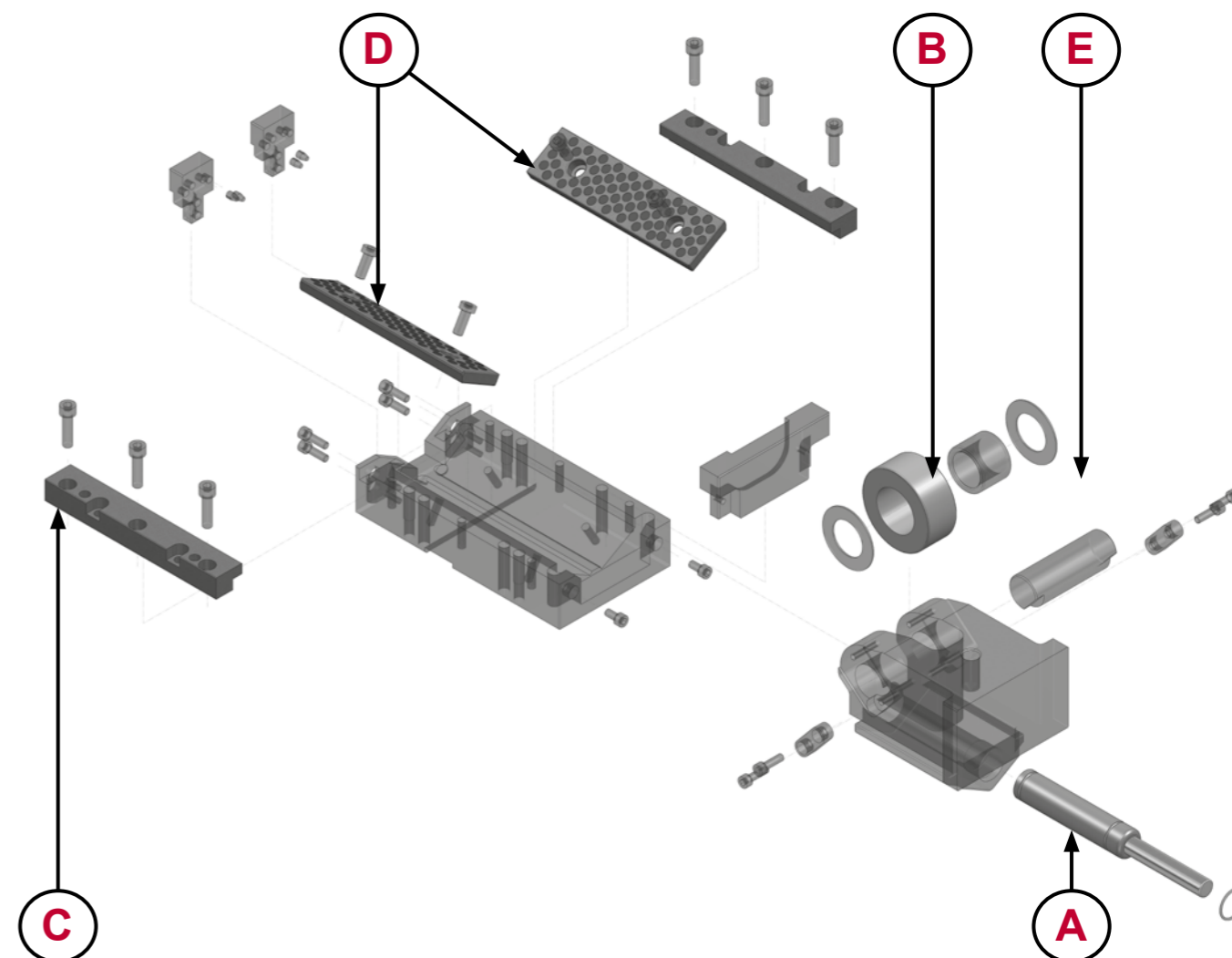
Typ Type	α°															
	L.20	L.15	L.10	L.05	H.00	R.05	R.10	R.15	R.20	R.25	R.30	R.35	R.40	R.45	R.50	
FCX 07 050	X	94.55*	94.32	93.85	93.13	90.17	88.99	85.59	83.97	79.16	77.16	78.00	75.68	70.23	67.66	55.00
	Z	221.21*	194.04	171.84	164.59	157.27	159.85	147.32	149.66	141.84	143.87	125.71	127.36	118.79	120.01	111.00
	SP	111.99*	90.63	76.60	66.78	59.59	54.17	50.00	46.76	44.23	42.26	40.76	39.65	38.89	38.45	38.30
FCX 07 080	X	102.55*	101.32*	100.85*	100.13*	97.17	95.99	92.59	90.97	86.16	84.16	80.00	77.68	75.23	72.66	50.00
	Z	381.20*	324.04*	256.84*	234.59*	222.27	219.85	202.32	199.66	186.85	188.87	170.71	172.36	143.79	145.01	126.00
	SP	179.18*	145.01*	122.57*	106.84*	95.34	86.67	80.00	74.81	70.76	67.62	65.22	63.45	62.23	61.52	61.28
FCX 15 050	X	99.20	98.85	98.17	97.22	94.00	92.53	88.80	86.84	81.66	79.28	79.71	76.98	71.10	68.10	55.00
	Z	222.92	196.15	174.34	167.46	160.48	163.39	151.15	153.75	146.18	148.40	130.41	132.18	123.72	124.99	116.00
	SP	111.99	90.63	76.60	66.78	59.59	54.17	50.00	46.76	44.23	42.26	40.76	39.65	38.89	38.45	38.30
FCX 15 080	X	107.25*	105.85*	105.17*	104.23	101.00	99.53	95.80	93.84	88.66	86.28	81.71	78.98	76.10	73.10	50.00
	Z	382.92*	326.15*	259.34*	237.46	225.48	223.39	206.15	203.75	191.18	193.40	175.41	177.18	148.72	149.99	131.00
	SP	179.18*	145.01*	122.57*	106.84	95.34	86.67	80.00	74.81	70.76	67.62	65.22	63.45	62.23	61.52	61.28
FCX 15 100	X	107.25*	105.85*	105.18*	104.22	101.00	99.53	95.80	93.84	88.66	86.28	81.71	78.98	76.10	73.10	50.00
	Z	382.92*	326.15*	259.34*	237.46	225.48	223.39	206.15	203.75	191.18	193.40	175.41	177.18	148.72	149.99	131.00
	SP	223.98*	181.26*	153.21*	133.56	119.18	108.34	100.00	93.52	88.46	84.52	81.52	79.31	77.79	76.90	76.60

* Der Treiber befindet sich am Ende des Arbeitshubes auf einer niedrigeren Ebene als der Fuß des Rollenschiebers. Bitte berücksichtigen Sie, dass ausreichend Freiraum zur Verfügung steht.

* At the end of the working stroke the driver is positioned at a lower level than the roller cam base. The necessary clearance must be provided accordingly.



Nr. / No.	Artikel	Description	Material
①	Rollenschieberbasis	Cam base	CK45
②	Rollenschieberkörper	Cam slider	CK45
③	Gleitplatten (2x)	Wear plates (2x)	CuZn25A15 + G
④	Anschlagleiste, vorne	Front stop plate	CK45
⑤	Anschlagleisten, hinten	Rear stop plates	CK45
⑥	Gleitleisten (2x)	Wear plates (2x)	CuZn25A15 + G
⑦	Achse	Axle	16NiCrMo4
⑧	Sicherungsring	Locking ring	CK45
⑨	Antriebsrolle	Roller	100Cr6
⑩	Gasdruckfeder	Gas spring	-
⑪	Passfeder	Key	CK45



Nr. / No.	Artikel / Description	FCX 07	FCX 15
Ⓐ	Gasdruckfeder / Gas spring	FCX 07 050 A	FCX 15 050 A
		FCX 07 080 A	FCX 15 080 A
			FCX 15 100 A
Ⓑ	Antriebsrolle / Roller	FCX 07 050 B	FCX 15 050 B
		FCX 07 080 B	FCX 15 080 B
			FCX 15 100 B
Ⓒ	Gleitleisten (2x) / Wear plates (2x)	FCX 07 050 C	FCX 15 050 C
		FCX 07 080 C	FCX 15 080 C
			FCX 15 100 C
Ⓓ	Gleitplatten (2x) / Wear plates (2x)	FCX 07 050 D	FCX 15 050 D
		FCX 07 080 D	FCX 15 080 D
			FCX 15 100 D
Ⓔ	Achse / Axle	FCX 07 050 E	FCX 15 050 E
		FCX 07 080 E	FCX 15 080 E
			FCX 15 100 E



Bestellbeispiel / Order

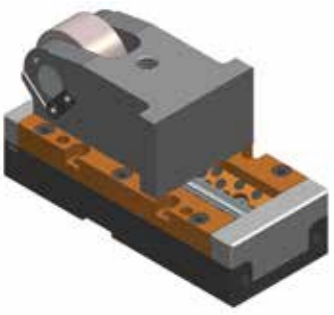
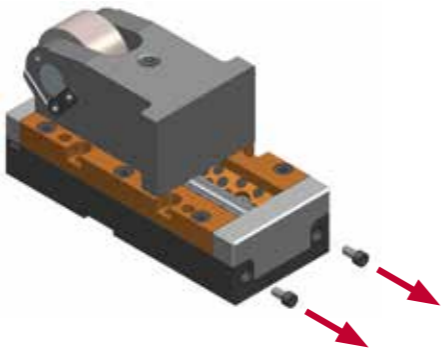
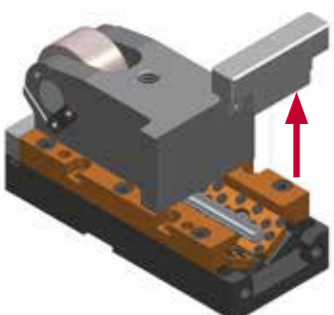
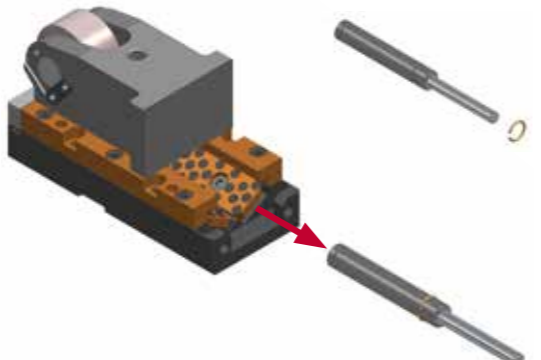
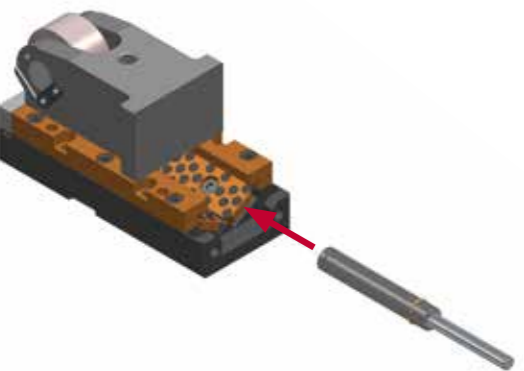
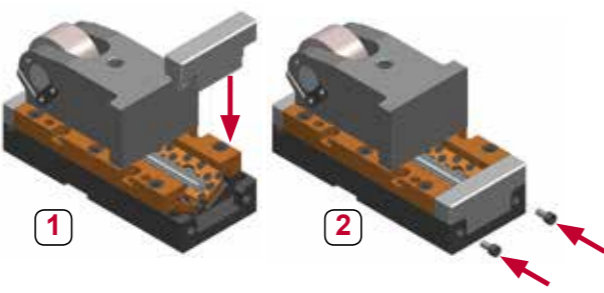
Typ / Type	Kraft / Force	Hub / Stroke	Teil / Part	Serien-Nr. / Serial No.
KIT	FCX	15	050 D	XXXX

Doppelte Teile / Double parts: C, D



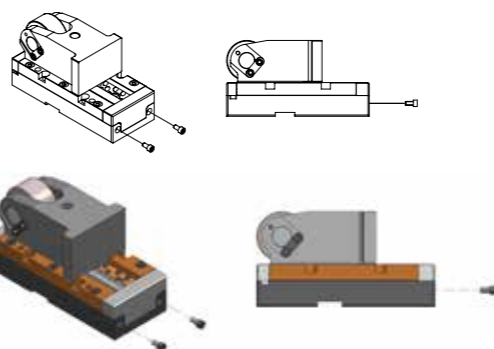
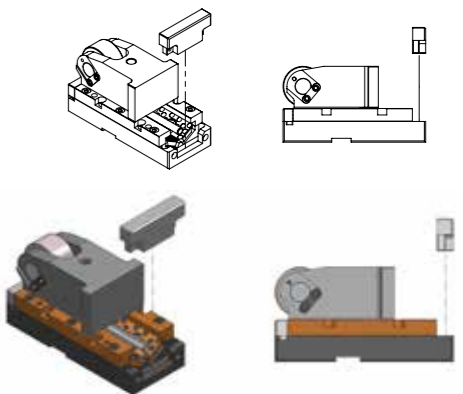
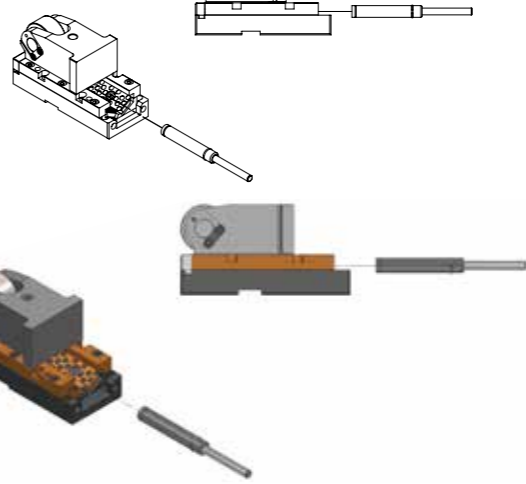
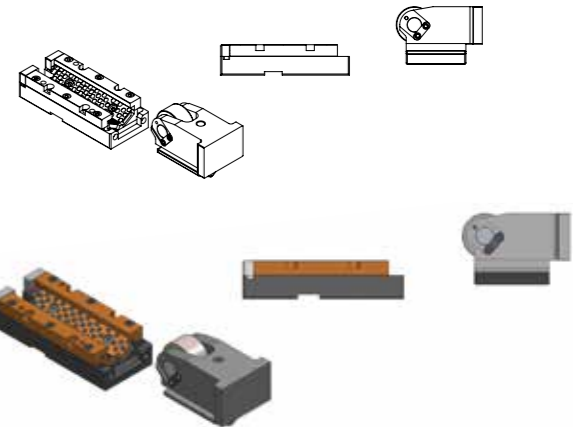
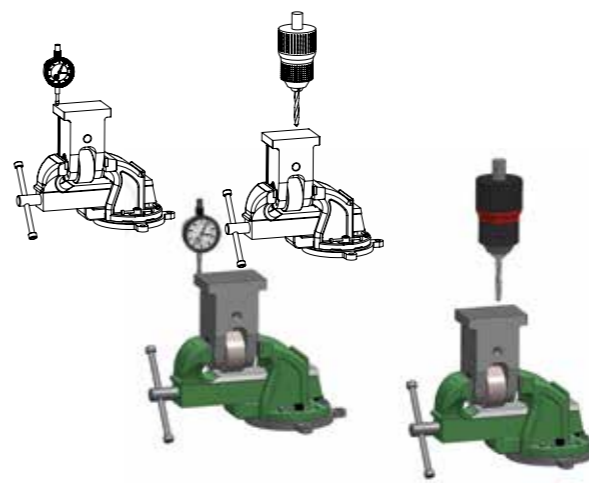
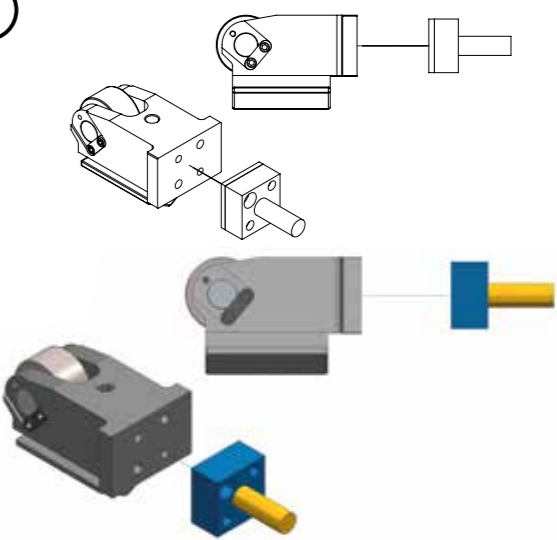
Auswechseln der Gasdruckfeder

Replacing gas spring

<p>①</p> 	<p>②</p> 
<p>Stellen Sie sicher, dass die Gasdruckfeder vollständig ausgefahren ist. Make sure the gas spring is fully extended.</p>	<p>Schrauben Sie die Schrauben an der vorderen Anschlagleiste heraus. Unscrew the mount screws.</p>
<p>③</p> 	<p>④</p> 
<p>Entfernen Sie die vordere Anschlagleiste. Remove the front stop plate.</p>	<p>Demontieren Sie die Gasdruckfeder und ihren Sicherungsring. Remove the gas spring and its locking ring.</p>
<p>⑤</p> 	<p>⑥</p> 
<p>Setzen Sie die neue Gasdruckfeder und den Sicherungsring in die Aussparung ein. Insert the new gas spring and locking ring into the groove.</p>	<p>Fixieren Sie die vordere Anschlagleiste mit den Befestigungsschrauben. Mount front stop plate (1). Screw in and fasten the mount screws (2).</p>

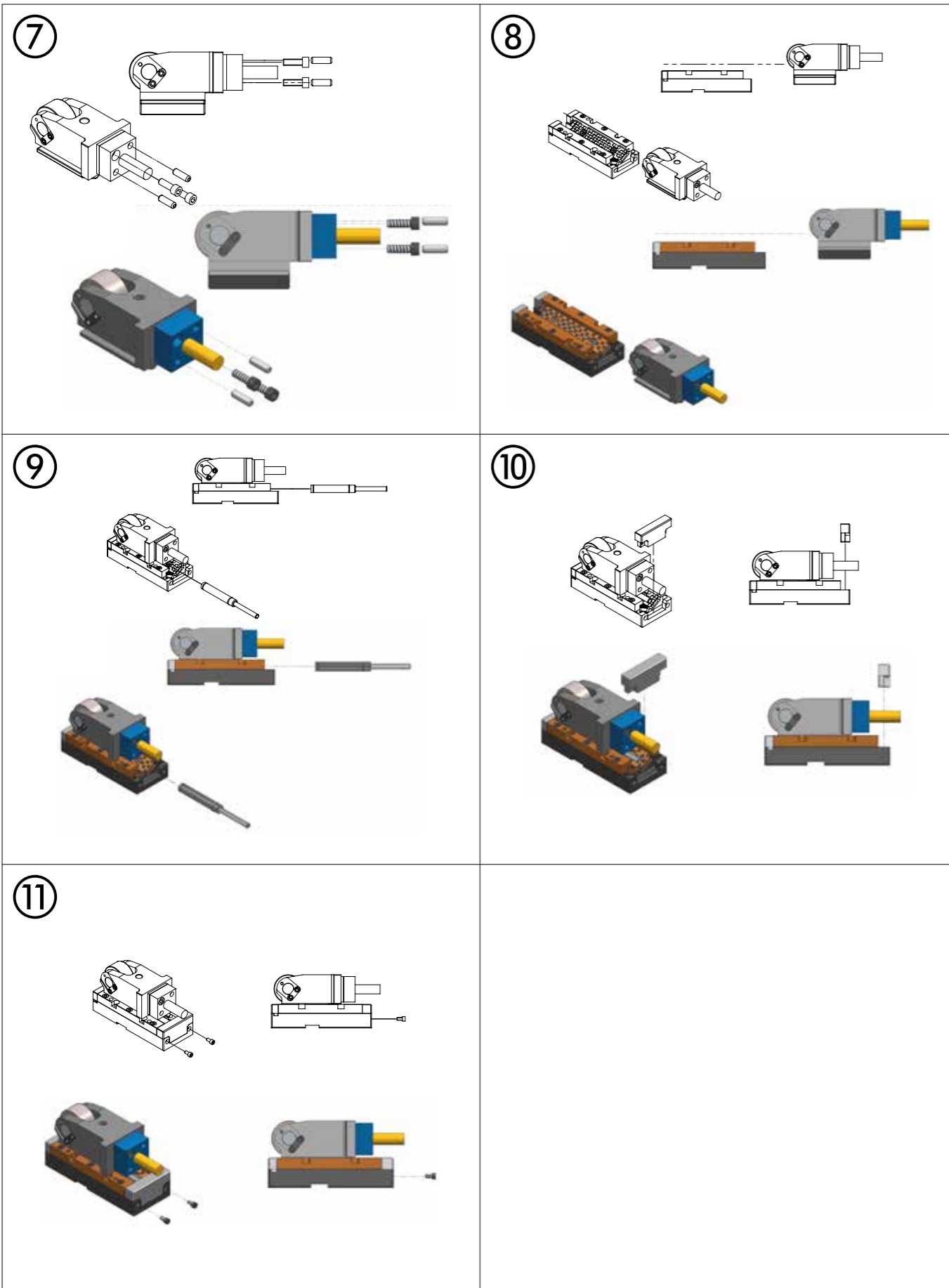
Schneidstempelmontage

Punch mount

<p>①</p> 	<p>②</p> 
<p>③</p> 	<p>④</p> 
<p>⑤</p> 	<p>⑥</p> 

Schneidstempelmontage

Punch mount

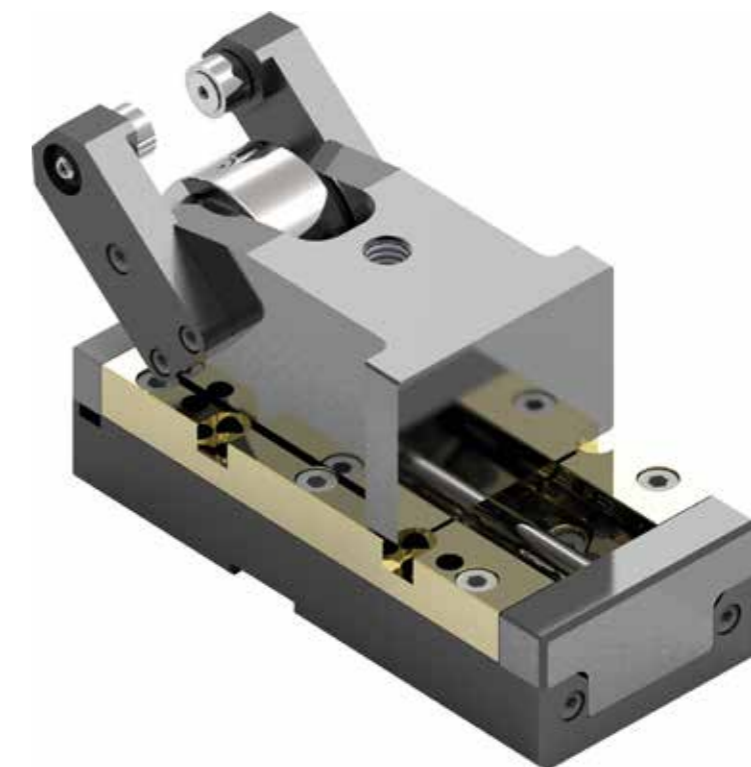


Die neue Generation, die den wachsenden Ansprüchen an Schieber für Stanz- und Umform-Operationen Rechnung trägt, zeichnet sich aus durch:

- hohe Präzision
- lange Standzeiten
- große Treiberauswahl
- sicheren Betrieb durch optionale Zwangsrückholung
- Rückstellung durch einfach zugängliche Gasdruckfedern
- hohe Arbeitskraft
- große Arbeitsfläche
- hohe Kraft für Stanz- und Umformprozesse
- hohe Rückstellkraft
- kompaktes Design

The new generation of Roller Cams is designed to meet growing demands regarding bending and punching operations in metal stamping:

- high precision
- superior performance and longevity
- wide variety of drivers
- safe operation by means of optional positive return
- resetting by easily accessible gas springs
- high working force
- large mounting surface
- high force for metal stamping processes
- high resetting force
- compact design



JCX 16

JCX 16 050

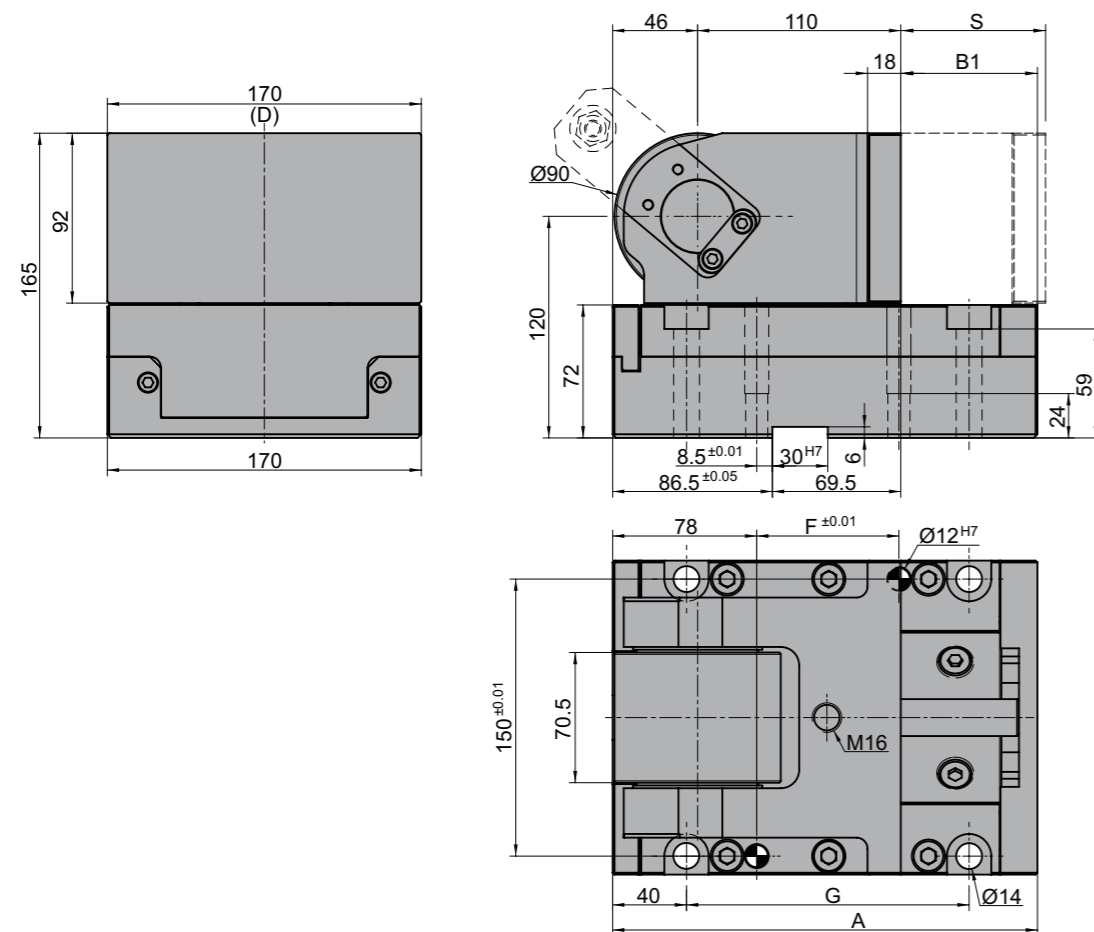


Table with columns: Hub Stroke S, A, B1, C, E, F, G, H, Schneidkraft, Rückstellkraft, Typ Gasdruckfedern

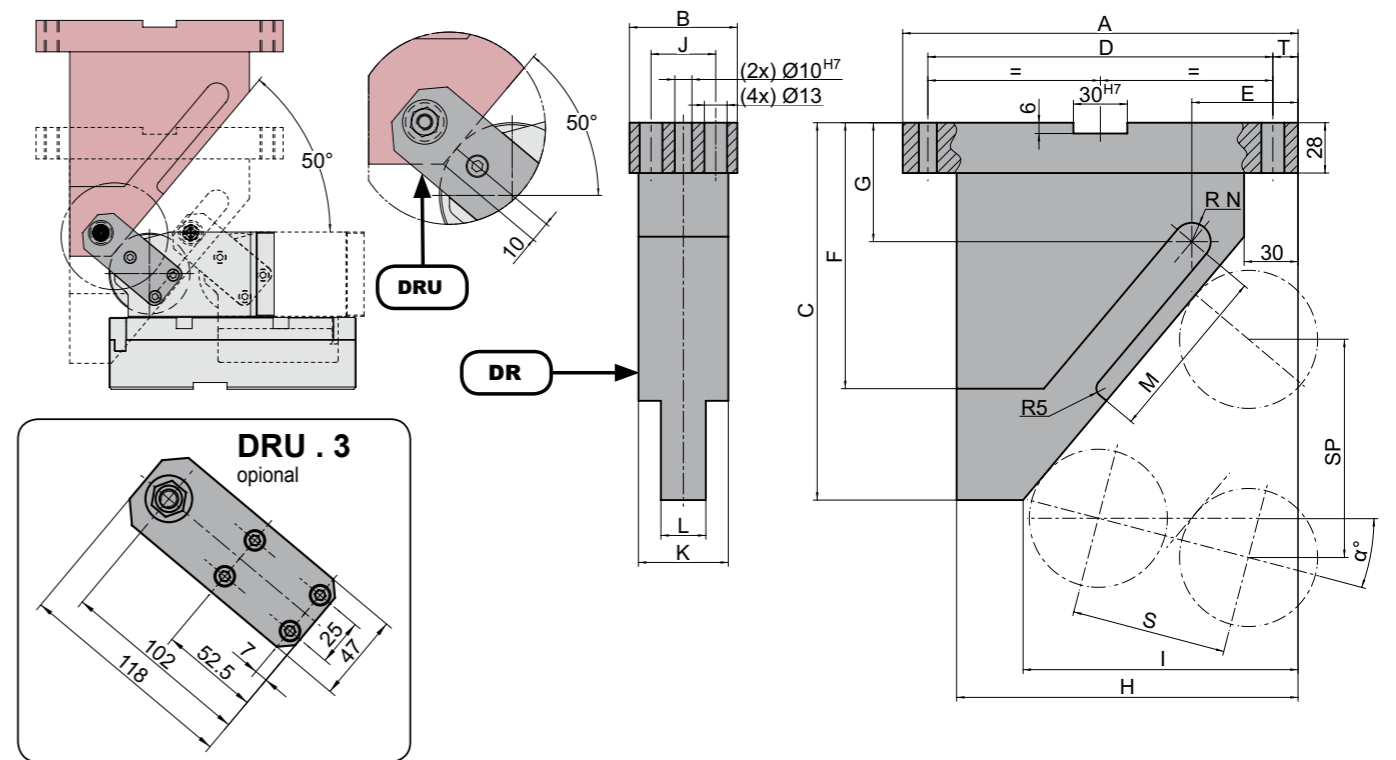
Max. Schneidkraft / Max. working force and Max. Schrägeinbau / Max. working angle diagrams and text.

Bestellbeispiel / Order, Bestelloptionen / Order options, Treiber / Driver, Zwangs-rückführung / Positive Return

DR.B

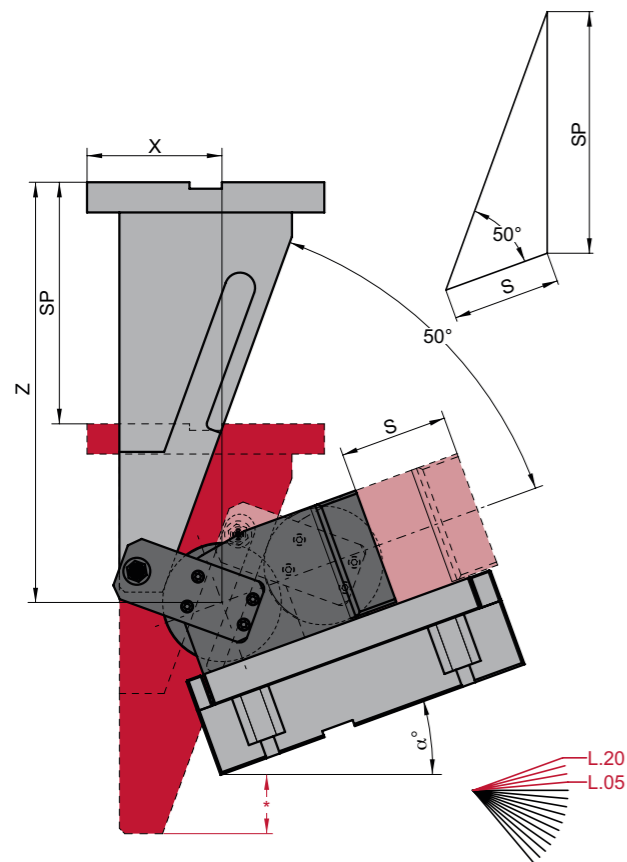
Es wird eine gehärtete Kontaktfläche (60 HRC) empfohlen. Hardened (60 HRC) contact surface is recommended.

DR.B.1.L.20

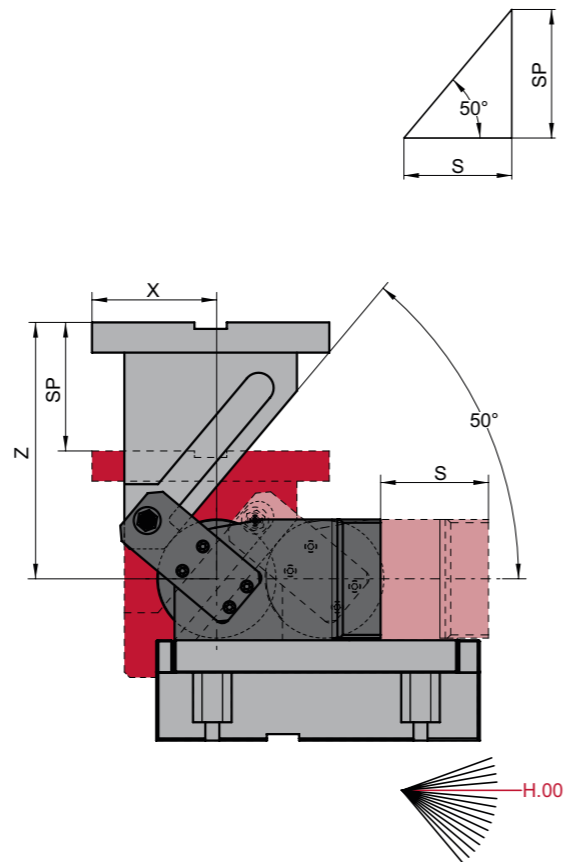


Large table providing detailed specifications for various roller cam units and drivers, including dimensions and force values.

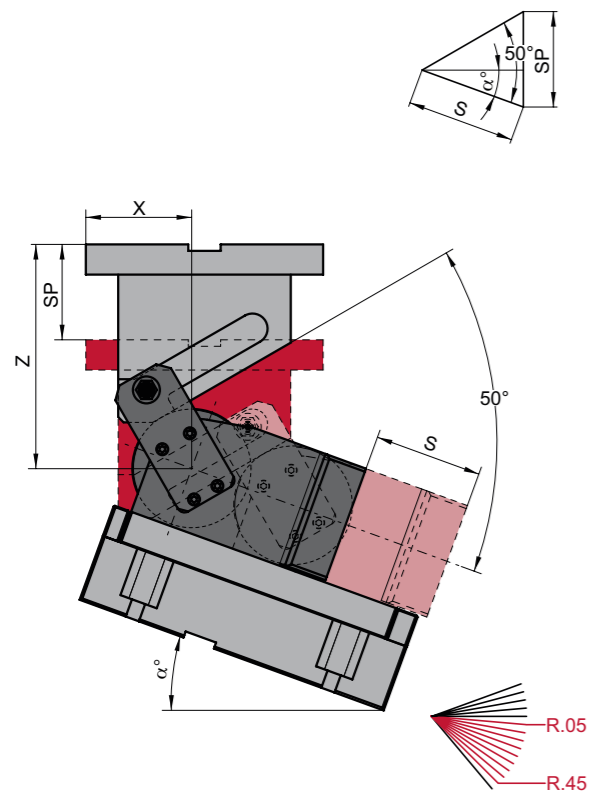
$\alpha^\circ \rightarrow$ L.20 - L.05



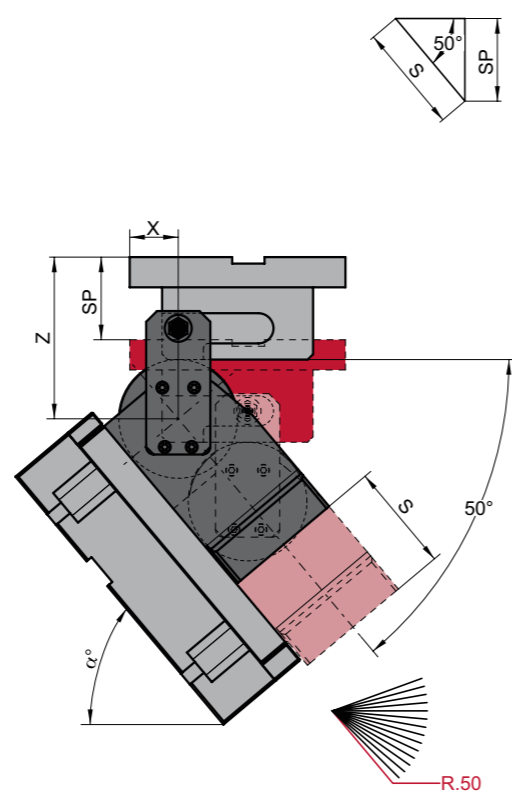
$\alpha^\circ \rightarrow$ H.00



$\alpha^\circ \rightarrow$ R.05 - R.45



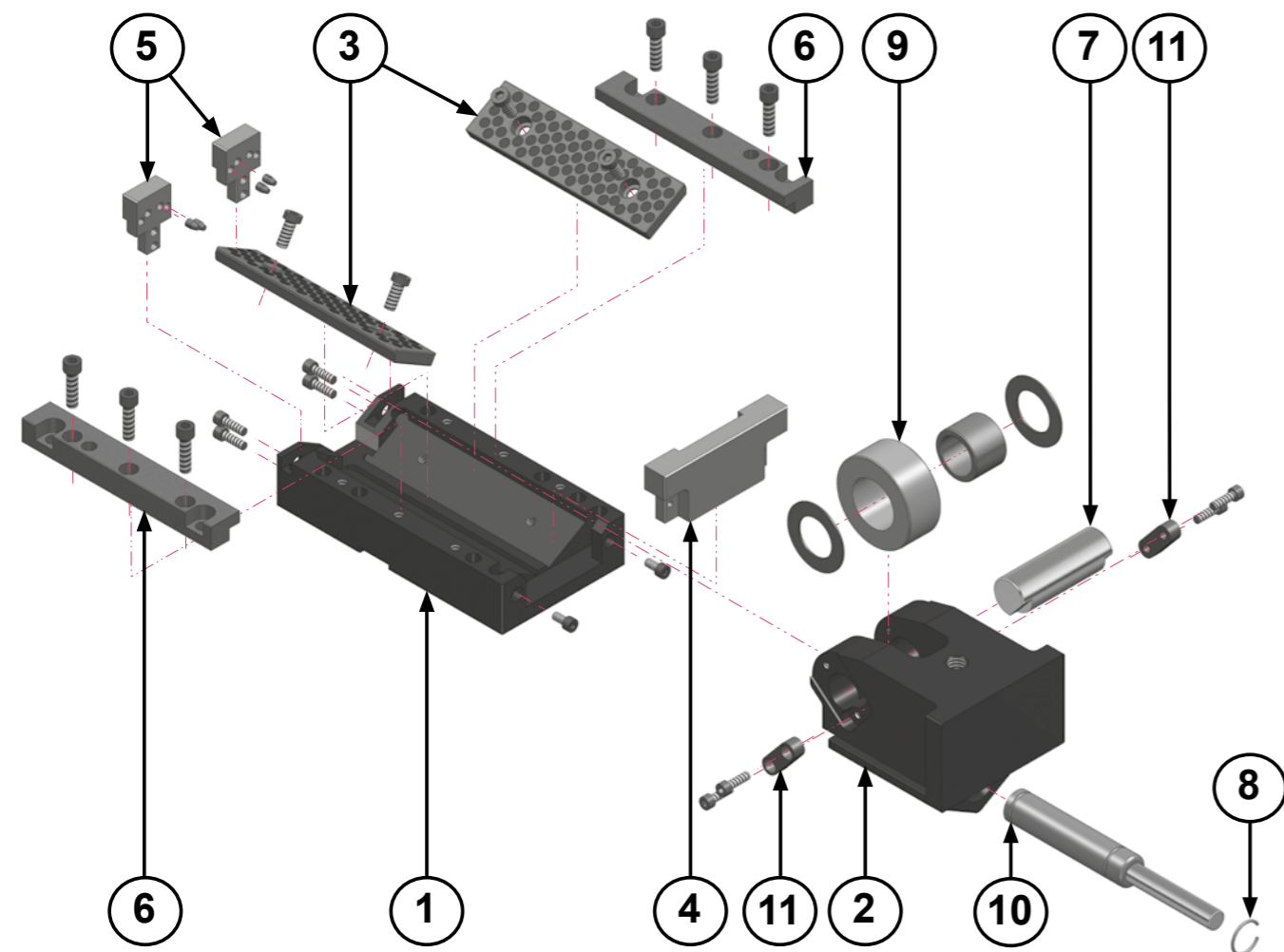
$\alpha^\circ \rightarrow$ R.50



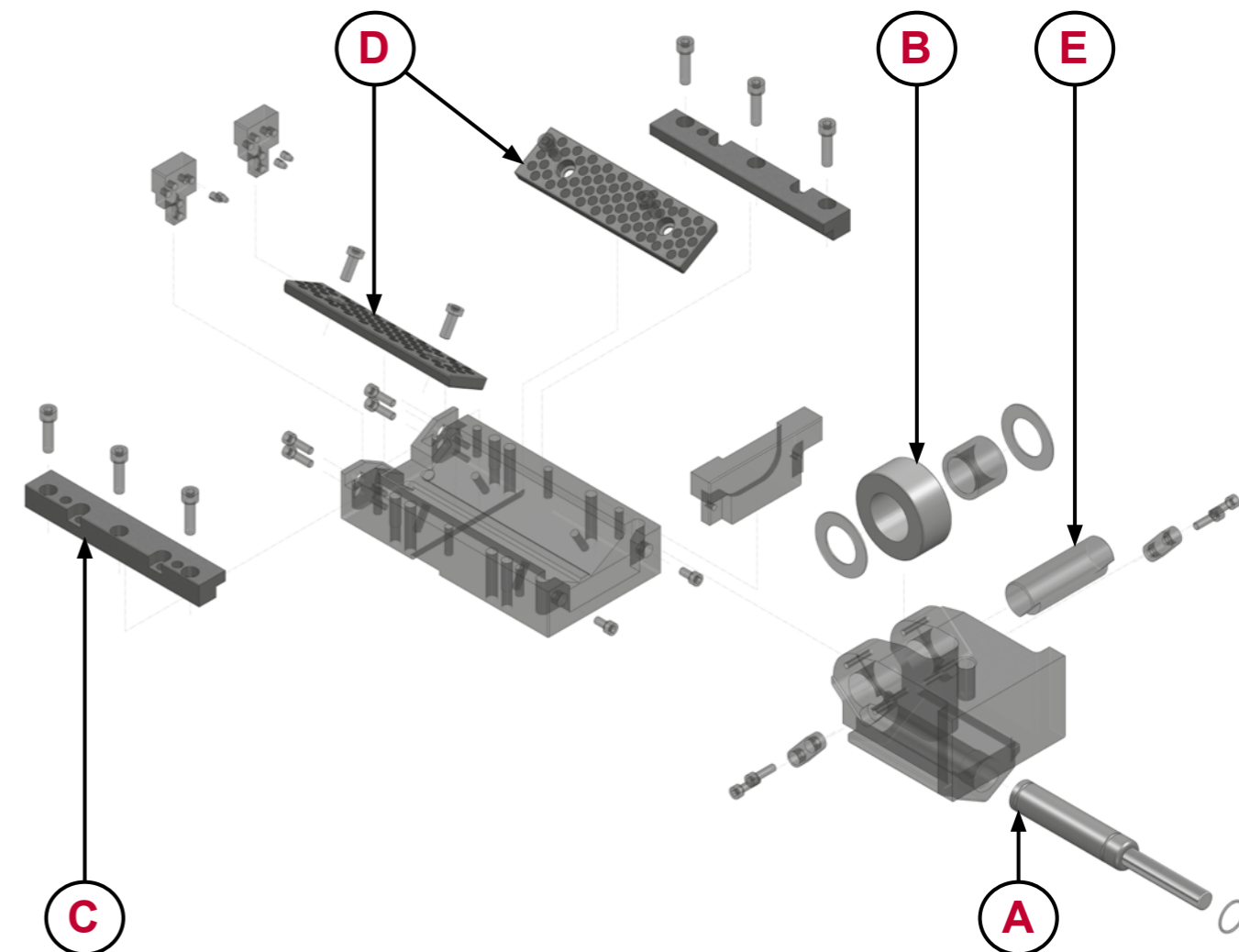
Typ Type	α°															
	L.20	L.15	L.10	L.05	H.00	R.05	R.10	R.15	R.20	R.25	R.30	R.35	R.40	R.45	R.50	
JCX 07 050	X	94.55*	94.32	93.85	93.13	90.17	88.99	85.59	83.97	79.16	77.16	78.00	75.68	70.23	67.66	55.00
	Z	221.21*	194.04	171.84	164.59	157.27	159.85	147.32	149.66	141.84	143.87	125.71	127.36	118.79	120.01	111.00
	SP	111.99*	90.63	76.60	66.78	59.59	54.17	50.00	46.76	44.23	42.26	40.76	39.65	38.89	38.45	38.30
JCX 07 080	X	102.55*	101.32*	100.85*	100.13*	97.18	95.99	92.59	90.97	86.16	84.17	80.00	77.68	75.23	72.66	50.00
	Z	381.20*	324.04*	256.84*	234.59*	222.26	219.85	202.32	199.66	186.85	188.87	170.71	172.36	143.79	145.01	126.00
	SP	179.18*	145.01*	122.57*	106.84*	95.34	86.67	80.00	74.81	70.76	67.62	65.22	63.45	62.23	61.52	61.28
JCX 15 050	X	99.25	98.85	98.17	97.23	94.01	92.53	88.80	86.84	81.66	79.28	79.71	76.98	71.10	68.10	55.00
	Z	222.92	196.15	174.34	167.46	160.47	163.39	151.15	153.75	146.18	148.40	130.41	132.18	123.72	124.99	116.00
	SP	111.99	90.63	76.60	66.78	59.59	54.17	50.00	46.76	44.23	42.26	40.76	39.65	38.89	38.45	38.30
JCX 15 080	X	107.25*	105.85*	105.17*	104.23	101.00	99.53	95.80	93.84	88.66	86.28	81.71	78.98	76.10	73.10	50.00
	Z	382.92*	326.15*	259.34*	237.46	225.48	223.39	206.15	203.75	191.18	193.40	175.41	177.18	148.72	149.99	131.00
	SP	179.18*	145.01*	122.57*	106.84	95.34	86.67	80.00	74.81	70.76	67.62	65.22	63.45	62.23	61.52	61.28
JCX 15 100	X	107.24*	105.85*	105.17*	104.22	101.01	99.53	95.80	93.84	88.66	86.28	81.71	78.98	76.10	73.10	50.00
	Z	382.93*	326.16*	259.34*	237.46	225.47	223.38	206.15	203.75	191.18	193.40	175.41	177.18	148.72	149.99	131.00
	SP	223.98*	181.26*	153.21*	133.56	119.18	108.34	100.00	93.52	88.46	84.52	81.52	79.31	77.79	76.90	76.60
JCX 16 050	X	107.71	107.01	105.97	102.59	100.90	98.89	94.59	92.00	86.16	83.08	82.79	79.30	72.67	68.89	55.00
	Z	225.99	209.95	178.84	172.62	166.26	169.75	158.04	161.13	153.97	156.56	138.87	140.88	132.58	133.96	125.00
	SP	111.99	90.63	76.60	66.78	59.59	54.17	50.00	46.76	44.23	42.26	40.76	39.65	38.89	38.45	38.30
JCX 16 080	X	115.71*	114.01*	112.97	111.60	107.90	105.89	101.59	99.00	93.16	90.08	84.79	81.30	77.67	73.89	50.00
	Z	385.99*	329.95*	263.84	242.62	231.26	234.75	213.04	216.13	198.97	201.56	183.87	185.88	157.58	158.96	140.00
	SP	179.18*	145.01*	122.57	106.84	95.34	86.67	80.00	74.81	70.76	67.62	65.22	63.45	62.23	61.52	61.28
JCX 16 100	X	115.71*	114.01*	112.97*	111.59	107.90	105.89	101.59	99.00	93.16	90.08	84.79	81.30	77.67	73.89	50.00
	Z	385.99*	329.95*	263.84*	242.62	231.26	234.75	213.04	216.13	198.97	201.56	183.87	185.88	157.58	158.96	140.00
	SP	223.98*	181.26*	153.21*	133.56	119.18	108.34	100.00	93.52	88.46	84.52	81.52	79.31	77.79	76.90	76.60

* Der Treiber befindet sich am Ende des Arbeitshubes auf einer niedrigeren Ebene als der Fuß des Rollenschiebers. Bitte berücksichtigen Sie, dass ausreichend Freiraum zur Verfügung steht.


* At the end of the working stroke the driver is positioned at a lower level than the roller cam base. The necessary clearance must be provided accordingly.



Nr. / No.	Artikel	Description	Material
①	Rollenschieberbasis	Cam base	CK45
②	Rollenschieberkörper	Cam slider	CK45
③	Gleitplatten (2x)	Wear plates (2x)	CuZn25A15 + G
④	Anschlagleiste, vorne	Front stop plate	CK45
⑤	Anschlagleisten, hinten	Rear stop plates	CK45
⑥	Gleitleisten (2x)	Wear plates (2x)	CuZn25A15 + G
⑦	Achse	Axle	16NiCrMo4
⑧	Sicherungsring	Locking ring	CK45
⑨	Antriebsrolle	Roller	100Cr6
⑩	Gasdruckfeder	Gas spring	-
⑪	Passfeder	Key	CK45





Nr. / No.	Artikel / Description	JCX 07	JCX 15	JCX 16
Ⓐ	Gasdruckfeder / Gas spring	JCX 07 050 A	JCX 15 050 A	JCX 16 050 A
		JCX 07 080 A	JCX 15 080 A	JCX 16 080 A
			JCX 15 100 A	JCX 16 100 A
Ⓑ	Antriebsrolle / Roller	JCX 07 050 B	JCX 15 050 B	JCX 16 050 B
		JCX 07 080 B	JCX 15 080 B	JCX 16 080 B
			JCX 15 100 B	JCX 16 100 B
Ⓒ	Gleitleisten (2x) / Wear plates (2x)	JCX 07 050 C	JCX 15 050 C	JCX 16 050 C
		JCX 07 080 C	JCX 15 080 C	JCX 16 080 C
			JCX 15 100 C	JCX 16 100 C
Ⓓ	Gleitplatten (2x) / Wear plates (2x)	JCX 07 050 D	JCX 15 050 D	JCX 16 050 D
		JCX 07 080 D	JCX 15 080 D	JCX 16 080 D
			JCX 15 100 D	JCX 16 100 D
Ⓔ	Achse / Axle	JCX 07 050 E	JCX 15 050 E	JCX 16 050 E
		JCX 07 080 E	JCX 15 080 E	JCX 16 080 E
			JCX 15 100 E	JCX 16 100 E

 **Bestellbeispiel / Order**

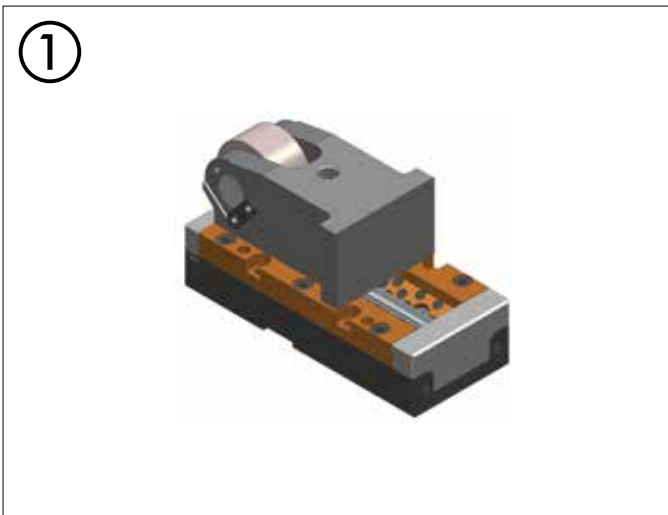
Typ / Type	Kraft / Force	Hub / Stroke	Teil / Part	Serien-Nr. / Serial No.
KIT	JCX	15 050	D	XXXX

Doppelte Teile / Double parts: C, D

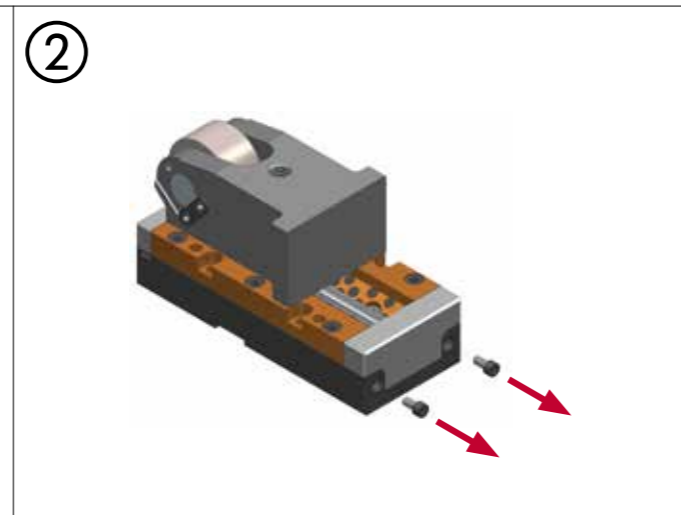
1 x =  | 2 x = 

Auswechseln der Gasdruckfeder

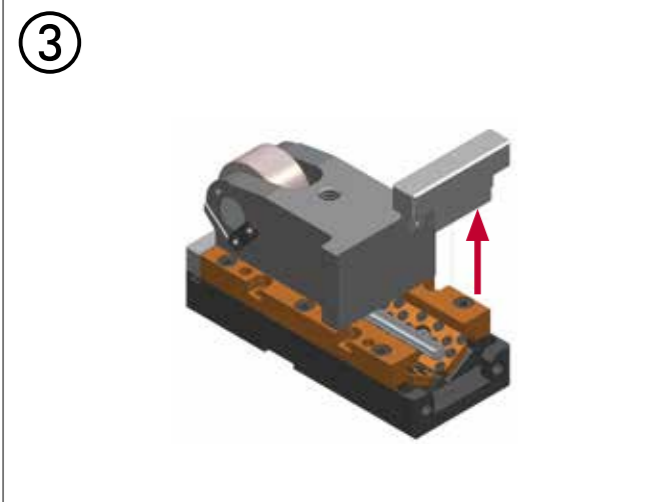
Replacing gas spring



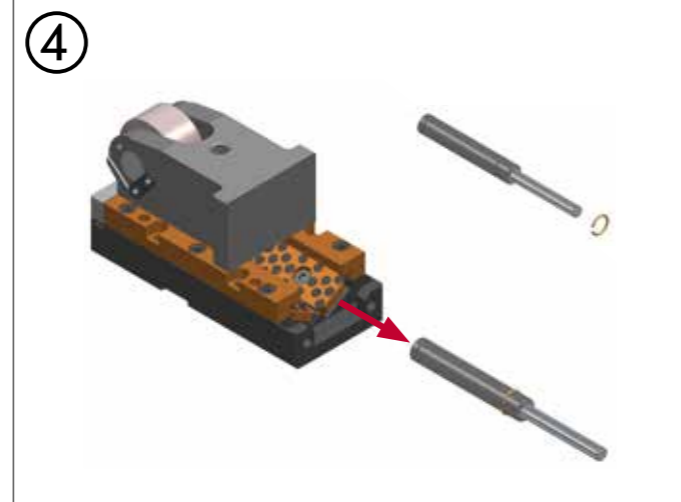
① Stellen Sie sicher, dass die Gasdruckfeder vollständig ausgefahren ist. Make sure the gas spring is fully extended.



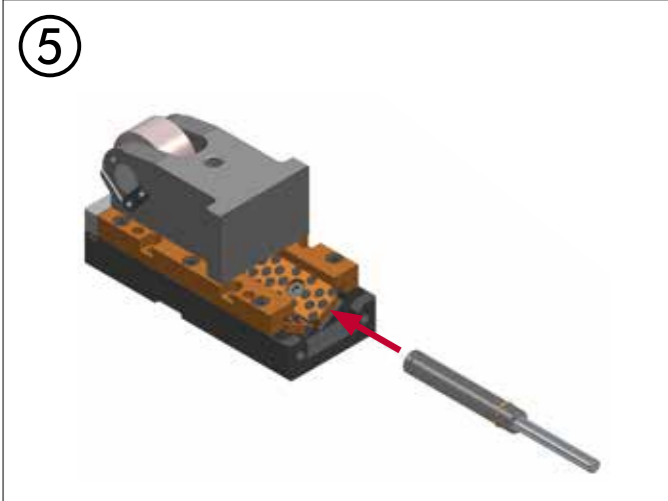
② Schrauben Sie die Schrauben an der vorderen Anschlagleiste heraus. Unscrew the mount screws.



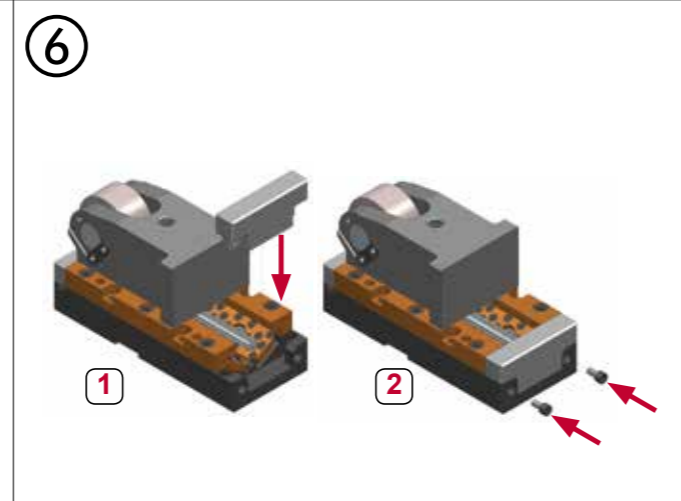
③ Entfernen Sie die vordere Anschlagleiste. Remove the front stop plate.



④ Demontieren Sie die Gasdruckfeder und ihren Sicherungsring. Remove the gas spring and its locking ring.



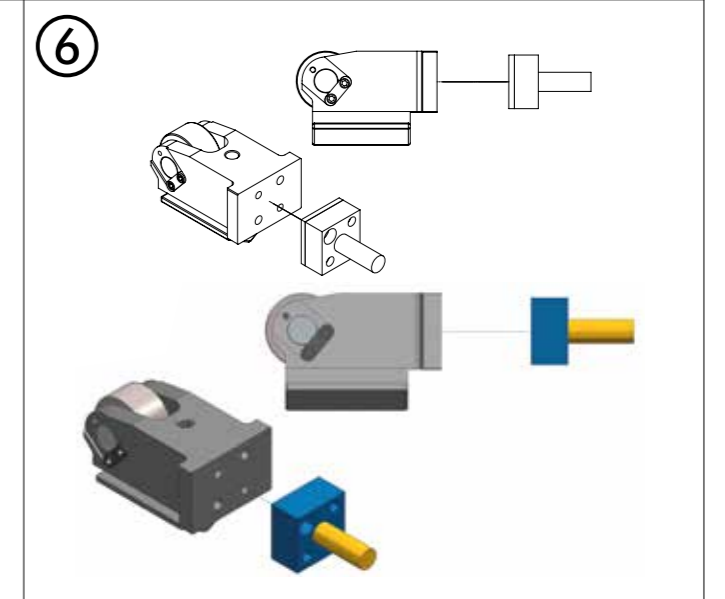
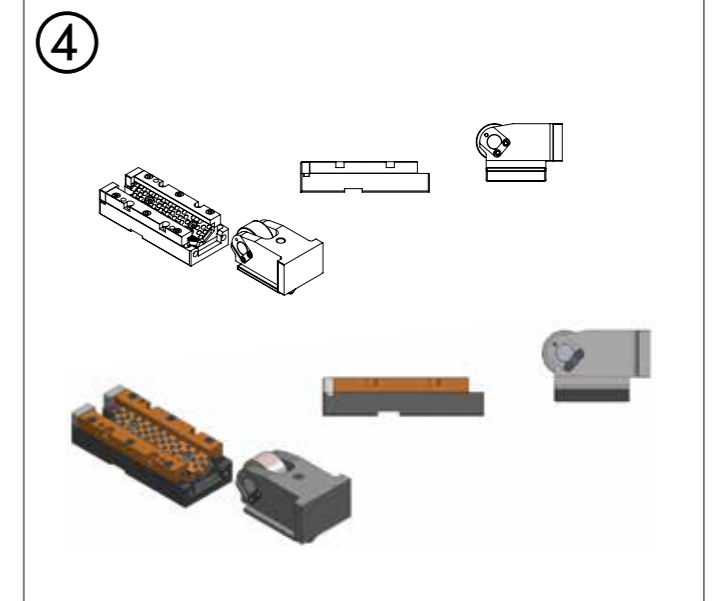
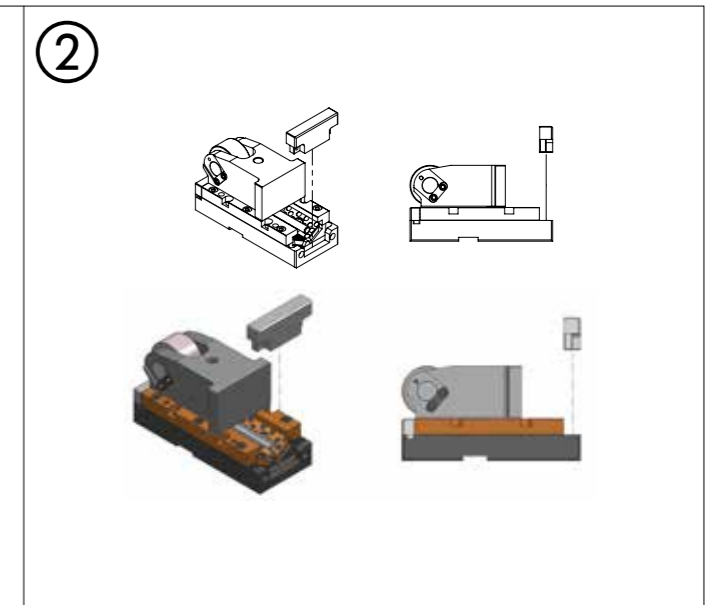
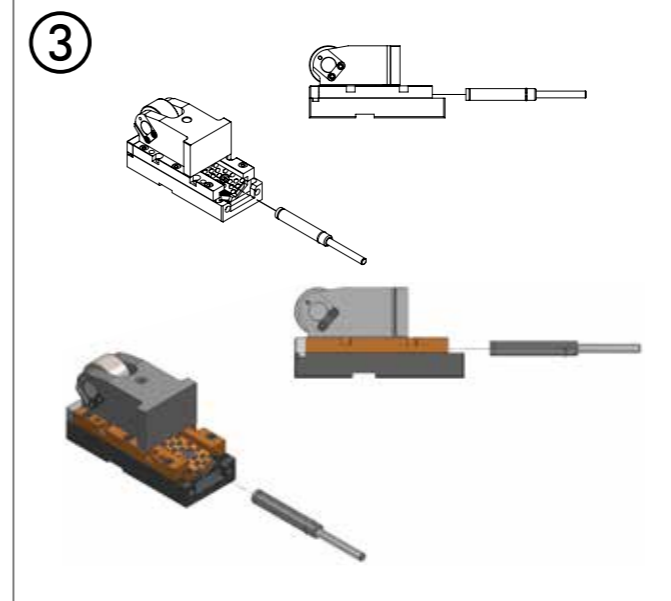
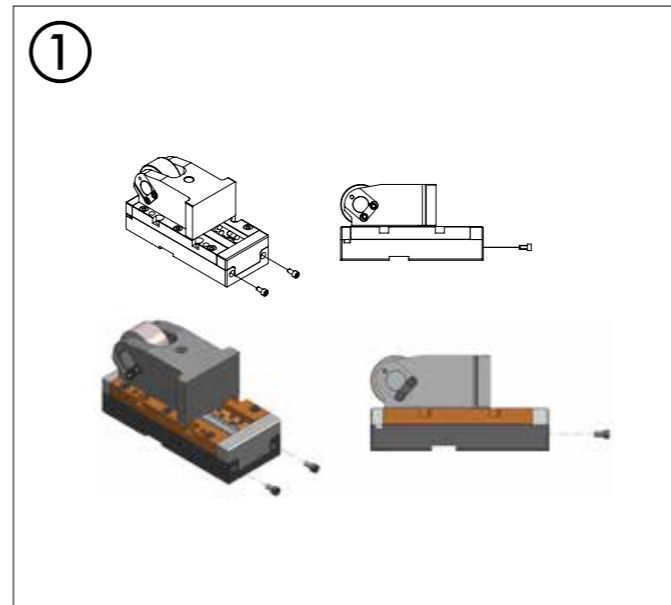
⑤ Setzen Sie die neue Gasdruckfeder und den Sicherungsring in die Aussparung ein. Insert the new gas spring and locking ring into the groove.



⑥ Fixieren Sie die vordere Anschlagleiste mit den Befestigungsschrauben. Mount front stop plate (1). Screw in and fasten the mount screws (2).

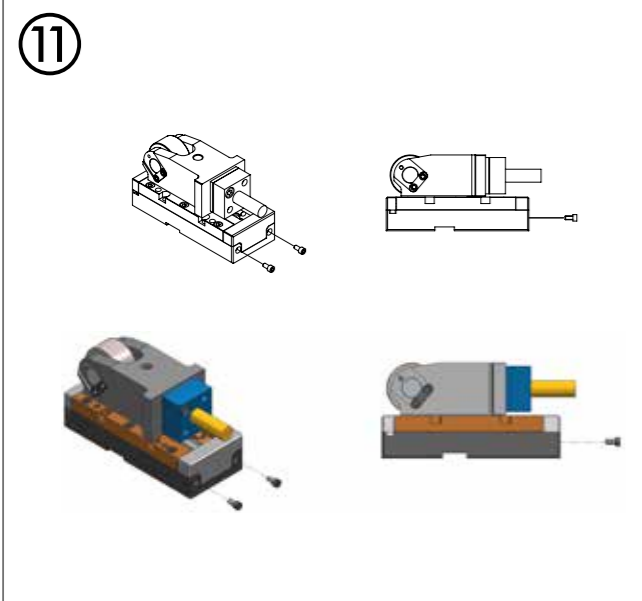
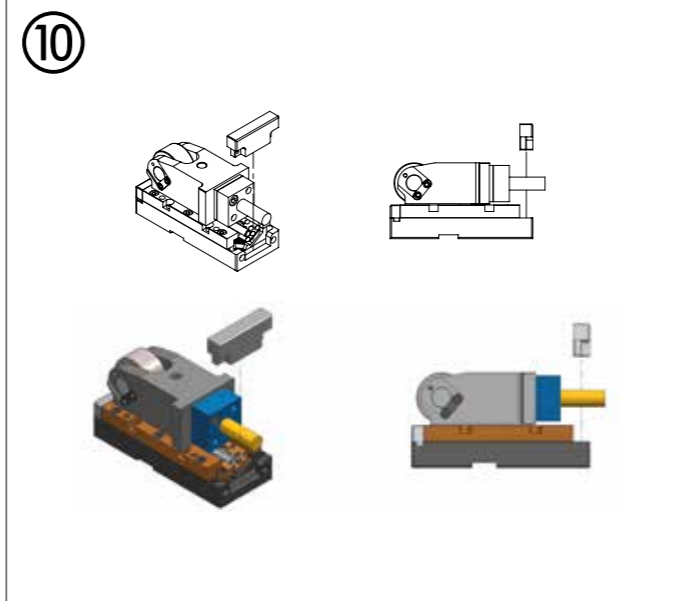
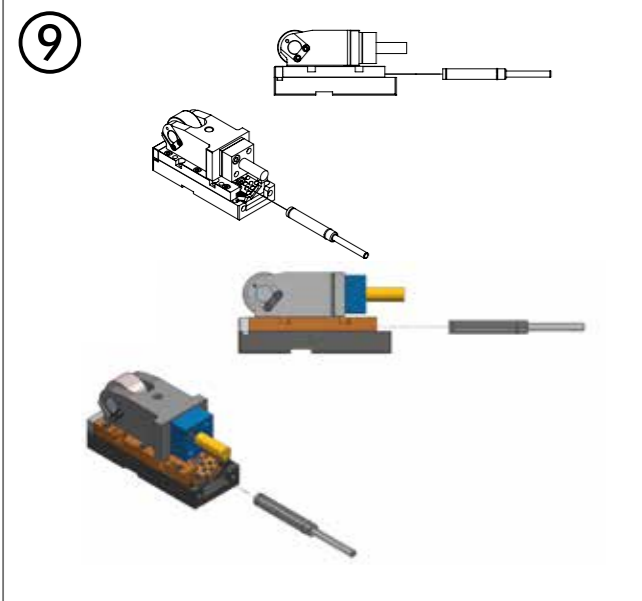
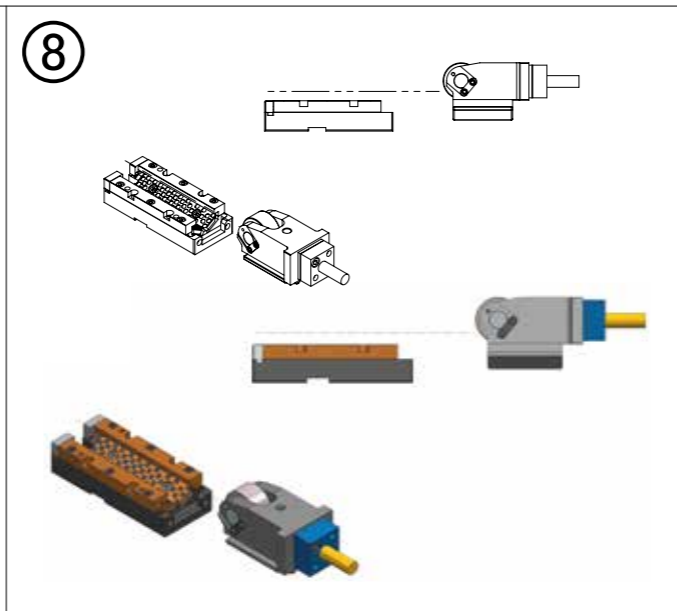
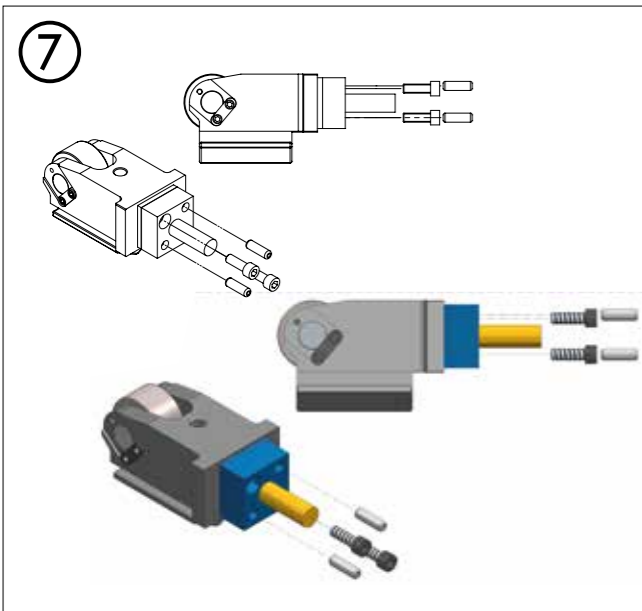
Schneidstempelmontage

Punch mount



Schneidstempelmontage

Punch mount



Die druckluftbetriebenen Teileförderer aus dem Hause NitroCyl wurden speziell zum schnellen und sicheren Abtransport von Stanzteilen und Stanzabfällen entwickelt. Durch die kompaktere Bauweise der Teileförderer gegenüber Transportbändern

gelingt es auch auf engstem Raum, Teile automatisch abzuleiten. Der Anwender muss den Teileförderer einfach in den vorhandenen Bereich montieren und mit der benötigten Transportrinne bestücken.

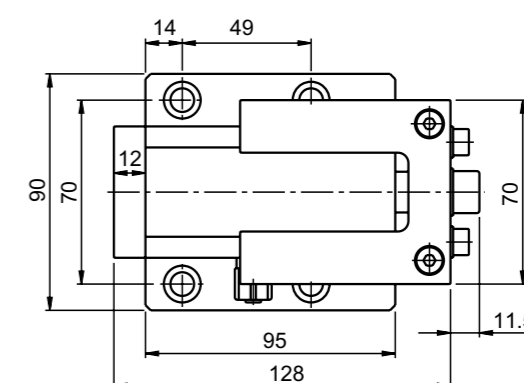
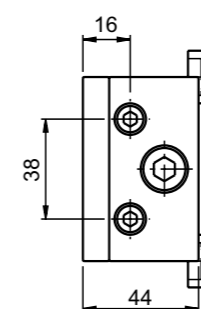
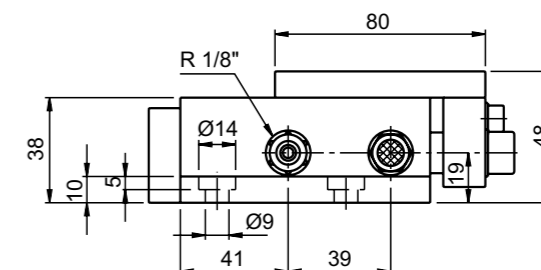
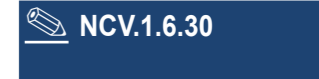
The NitroCyl part conveyors, driven by compressed air, were specifically designed for the quick and reliable transportation of sheet metal parts (and scrap) out of the die. Due to their more compact design (compared with belt-conveyors), they allow to work

even in areas with limited space. The user simply has to fit the unit into the desired spot and equip it with the transport channel.

NCV.1.6.30

Auf Wunsch ist ein Elektro-Timer (E-Timer) erhältlich. Dieser sorgt z.B. bei Luftdruckschwankungen für einen störungsfreien Betrieb des Teileförderers.

Electrical Timer (E-Timer) available upon request. This unit provides an uninterrupted performance of the conveyor, even at times of uneven air-pressure-supplies.



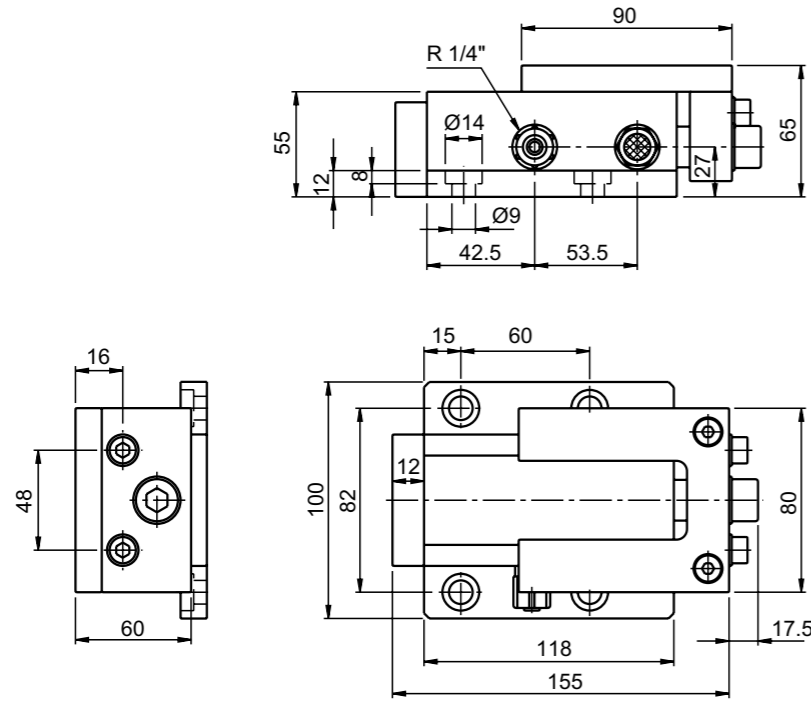
Medium	Arbeitsdruck Working pressure [bar]	Max. Hub Max. Stroke [mm]	Empf. Neigung in Transportrichtung Recommended inclination in transport-direction	Max. Belastbarkeit Max. load capacity [kg]
Luft / Air	4 / 6	30	6°	6

NCV.2.14.33

Auf Wunsch ist ein Elektro-Timer (E-Timer) erhältlich. Dieser sorgt z.B. bei Luftdruckschwankungen für einen störungsfreien Betrieb des Teileförderers.

Electrical Timer (E-Timer) available upon request. This unit provides an uninterrupted performance of the conveyor, even at times of uneven air-pressure-supplies.

NCV.2.14.33



Medium	Arbeitsdruck Working pressure [bar]	Max. Hub Max. Stroke [mm]	Empf. Neigung in Transportrichtung Recommended inclination in transport-direction	Max. Belastbarkeit Max. load capacity [kg]
Luft / Air	4 / 6	33	6°	14

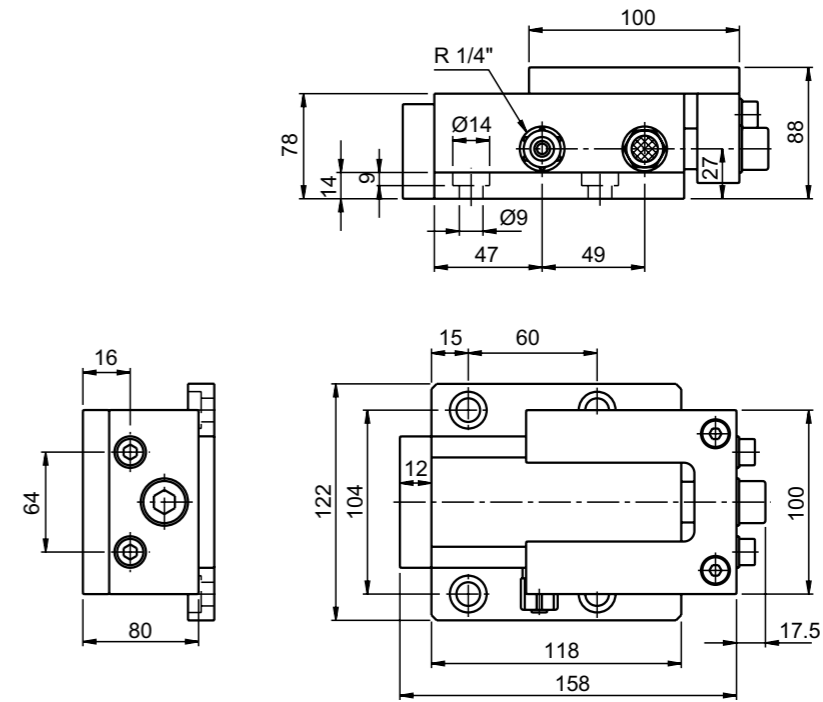


NCV.3.36.20

Auf Wunsch ist ein Elektro-Timer (E-Timer) erhältlich. Dieser sorgt z.B. bei Luftdruckschwankungen für einen störungsfreien Betrieb des Teileförderers.

Electrical Timer (E-Timer) available upon request. This unit provides an uninterrupted performance of the conveyor, even at times of uneven air-pressure-supplies.

NCV.3.36.20



Medium	Arbeitsdruck Working pressure [bar]	Max. Hub Max. Stroke [mm]	Empf. Neigung in Transportrichtung Recommended inclination in transport-direction	Max. Belastbarkeit Max. load capacity [kg]
Luft / Air	4 / 6	20	6°	36

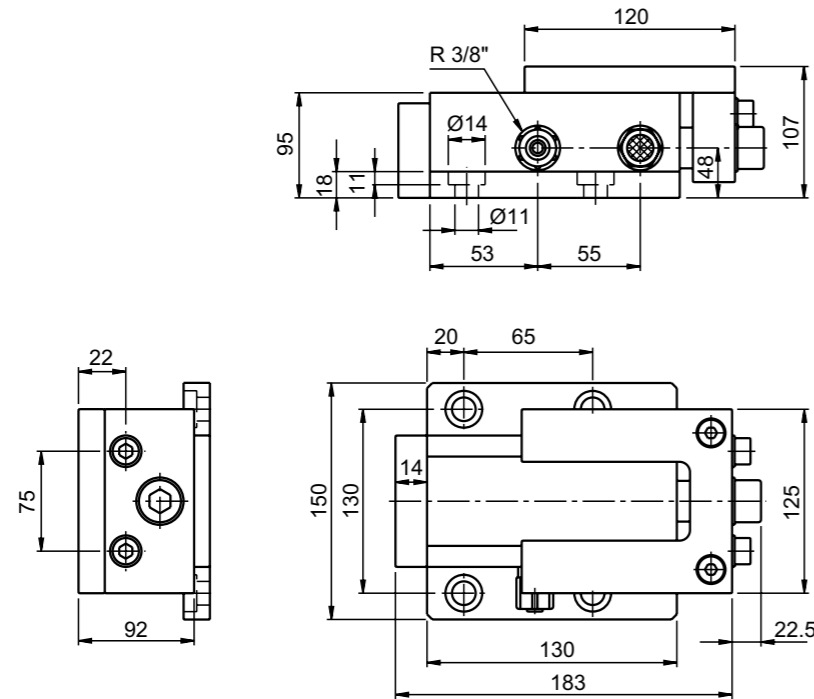


NCV.4.56.28

Auf Wunsch ist ein Elektro-Timer (E-Timer) erhältlich. Dieser sorgt z.B. bei Luftdruckschwankungen für einen störungsfreien Betrieb des Teileförderers.

Electrical Timer (E-Timer) available upon request. This unit provides an uninterrupted performance of the conveyor, even at times of uneven air-pressure-supplies.

 **NCV.4.56.28**



Medium	Arbeitsdruck Working pressure [bar]	Max. Hub Max. Stroke [mm]	Empf. Neigung in Transportrichtung Recommended inclination in transport-direction	Max. Belastbarkeit Max. load capacity [kg]
Luft / Air	4 / 6	28	6°	56

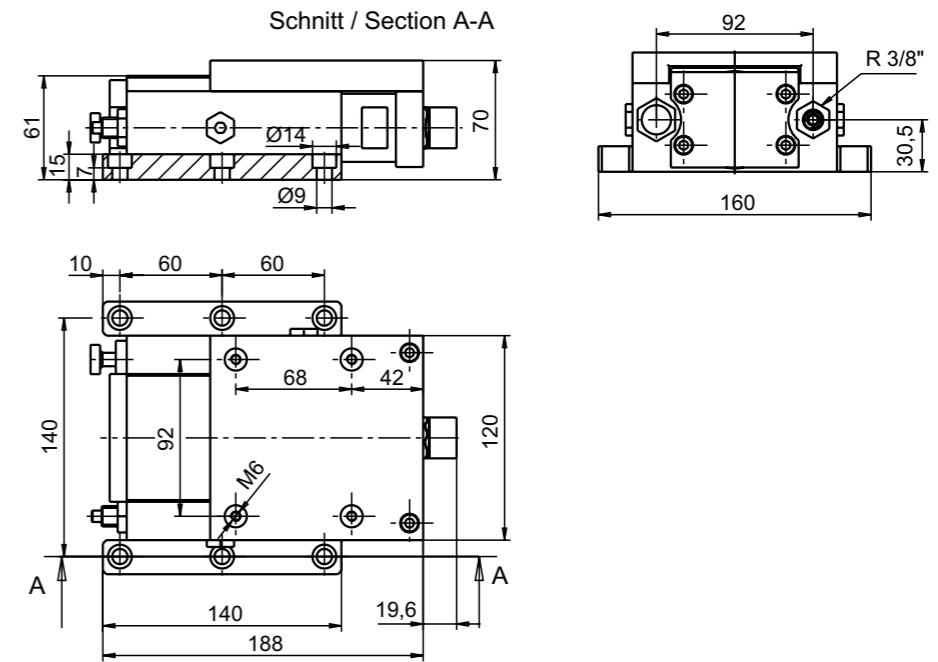


NCV.5.36.20

Auf Wunsch ist ein Elektro-Timer (E-Timer) erhältlich. Dieser sorgt z.B. bei Luftdruckschwankungen für einen störungsfreien Betrieb des Teileförderers.

Electrical Timer (E-Timer) available upon request. This unit provides an uninterrupted performance of the conveyor, even at times of uneven air-pressure-supplies.

 **NCV.5.36.20**

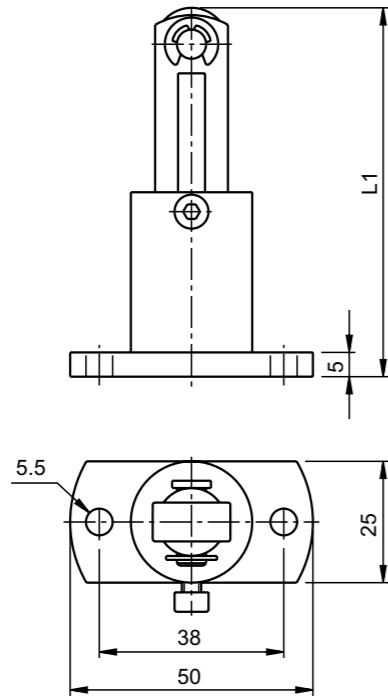


Medium	Arbeitsdruck Working pressure [bar]	Max. Hub Max. Stroke [mm]	Empf. Neigung in Transportrichtung Recommended inclination in transport-direction	Max. Belastbarkeit Max. load capacity [kg]
Luft / Air	4 / 6	20	6°	36



NCVA

NCVA.1

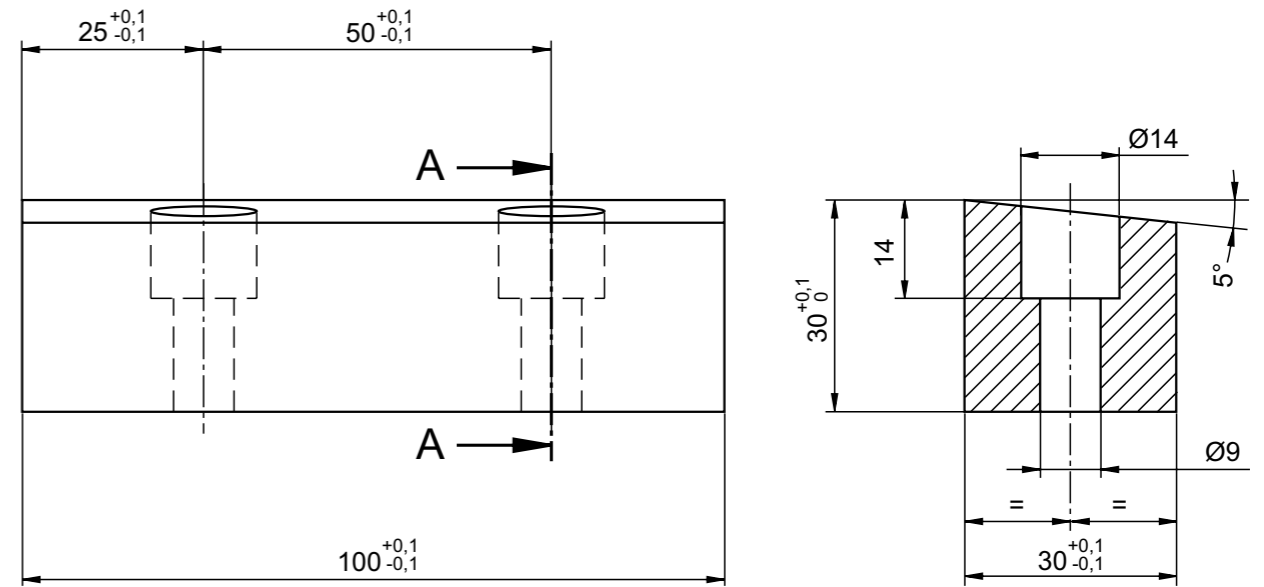


Type	Hub Stroke [mm]	L1 min.	L1 max.
1	12,5	38,5	51
2	25,0	51,0	76
3	50,0	76,0	126



NCVA.4

NCVA.4



Aufbau Transport-Rinne

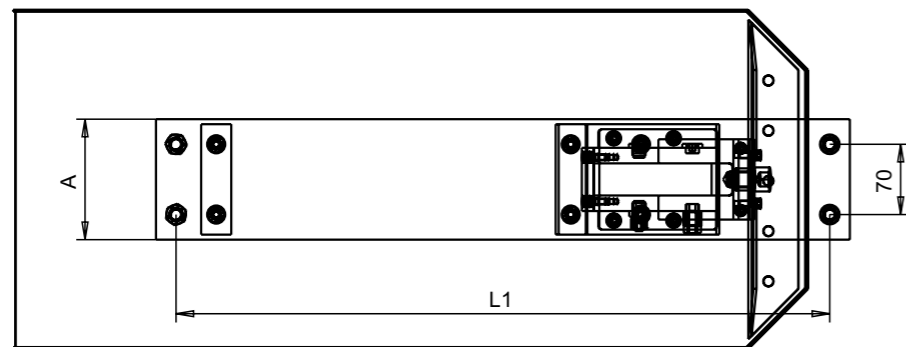
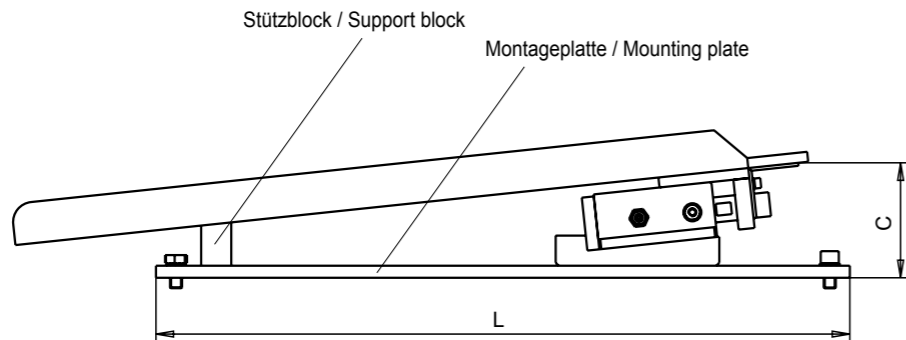
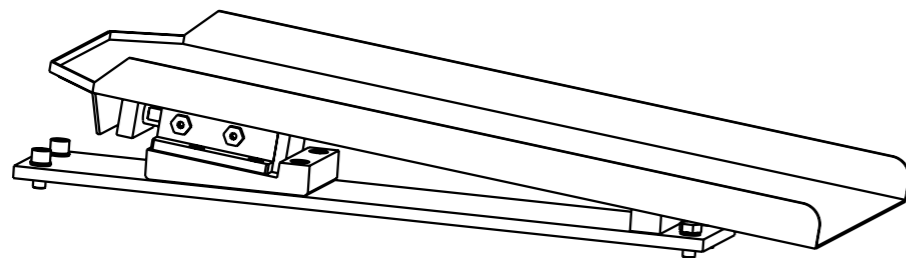
Dies sind die verfügbaren Standard-Abmessungen. Bei Applikationen mit kleineren Abmessungen können sowohl die Montage-Platte, wie auch

die Transport-Rinne gekürzt werden. Bei größeren Abmessungen müssen die Höhen der Rinnen-Stützen verändert werden

Design of the transport-channel

These are the available standard sizes. Running applications with smaller dimensions, both the mounting plate and the transport channel

can be cut. If larger dimensions are needed, the heights of the channel support have to be altered.



für Type / for type		C (Maß ohne Rinne) (Distance without channel)	A	L1
NCV.1...	496,0	97,0	110	456
NCV.2...	691,0	116,0	120	651
NCV.3...	911,0	140,0	142	871
NCV.4...	1125,0	162,0	170	1085
NCV.5...	911,0	123,0	142	871

Aufbau Transport-Rinne

1. Mit Hilfe der Montageplatte können Teileförderer in engen und schwer zugänglichen Pressen-Bereichen sicher montiert werden
2. Wird die Montageplatte einbau-abhängig gekürzt, ändert sich die Höhe der Stützen.
3. Die angegebenen Längen der

Montageplatten sind Beispiele. Bei größeren Abmessungen verändert sich die Höhe der Stütze, wobei der Arbeitswinkel von 6° bestehen bleibt.

$$\Delta C = (\text{neue Länge} - \text{alte Länge}) \times \tan 6^\circ$$

(Δ C = Höhenveränderung)

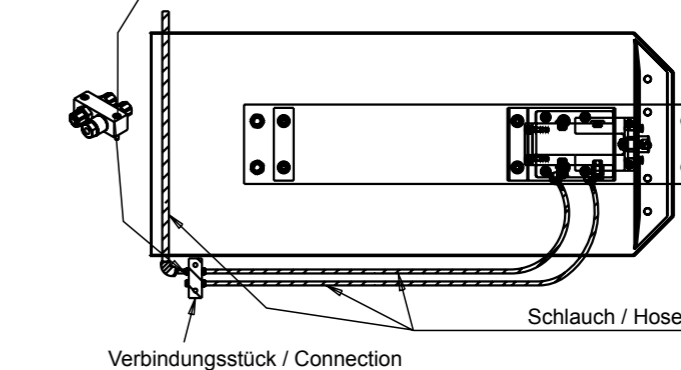
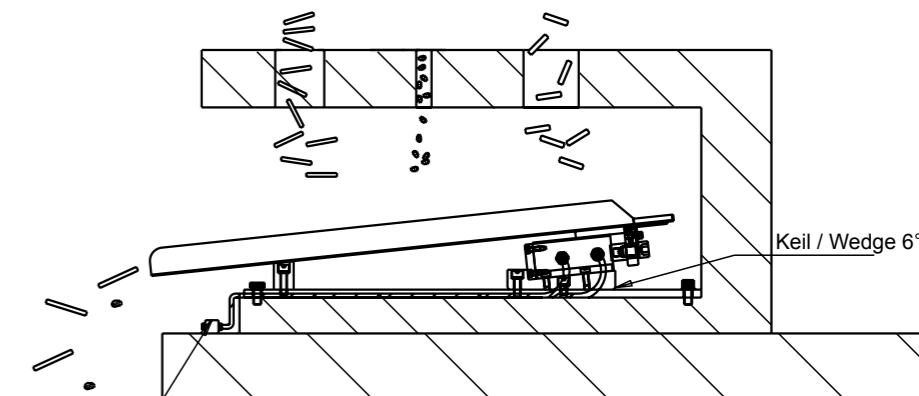
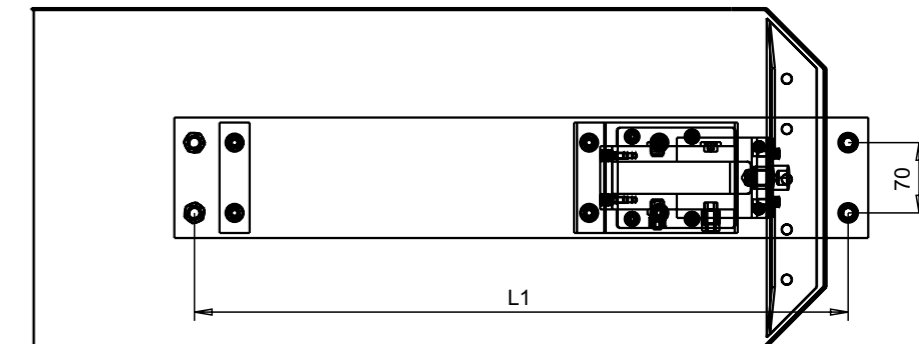
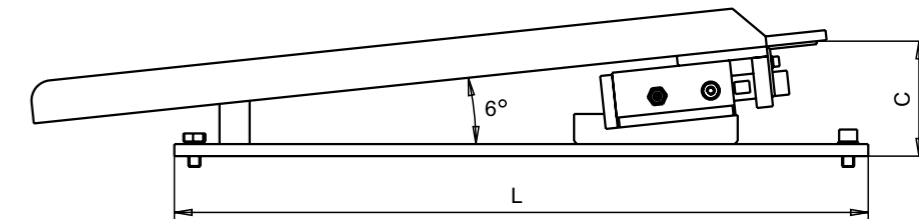
Design of the transport-channel

1. Using the mounting-plate the conveyor can be safely fixed, even in narrow and difficult to reach areas in the die and press.
2. If due to the application the mounting plate needs to be shortened, the support height changes.
3. The measurements of the shown

mounting plates are examples only. With their increasing sizes the height of the supports changes, keeping the working angle at 6°.

$$\Delta C = (\text{new length} - \text{old length}) \times \tan 6^\circ$$

(Δ C = height alteration)



Schlauch -ø:
für Type NCV.1 und NCV.2: ø = 6 mm
für Type NCV.3, NCV.4 u. NCV.5: ø = 8 mm

Hose -ø:
für Type NCV.1 and NCV.2: ø = 6 mm
for Type NCV.3, NCV.4 u. NCV.5: ø = 8 mm

Aufbau Transport-Rinne

1. Die Montage-Platte kann durch Hilfsmittel (Leisten / Platten usw.) an Werkzeug oder Presse befestigt werden.
2. Das Befestigen der Transport-Rinne mit dem Teileförderer erfolgt mittels eines Winkels, welcher mit der Rinne verschweißt wird. Jetzt kann die Rinne mit dem Teileförderer verschraubt werden. Achten Sie darauf, dass Winkel und Rinne ausreichend verschweißt sind.

3. Die Ablaufseite (vorn) sollte abgewinkelt werden, um einen Stau der Stanzabfälle zu vermeiden.
4. Durch Anbringen von z. B. Moosgummi zwischen den Stützen und dem Teileförderer kann Lärm minimiert werden.

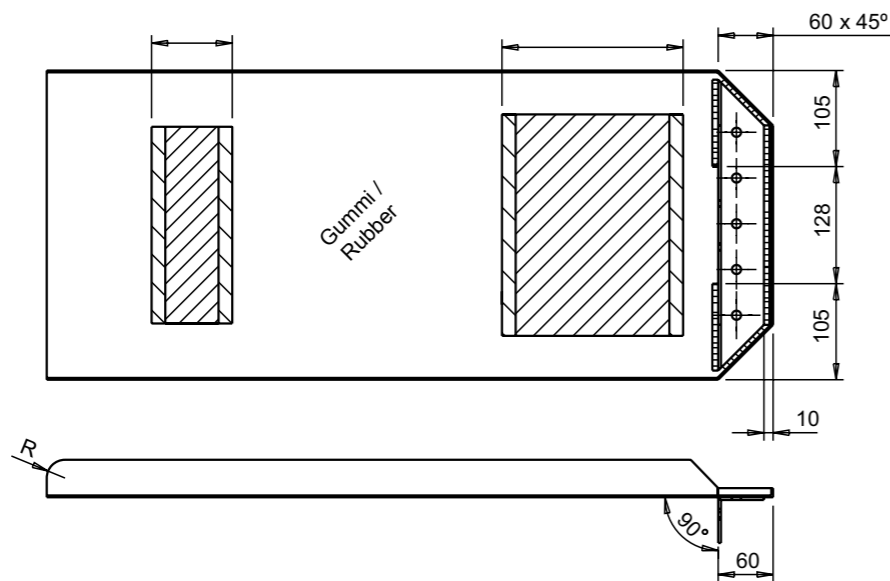
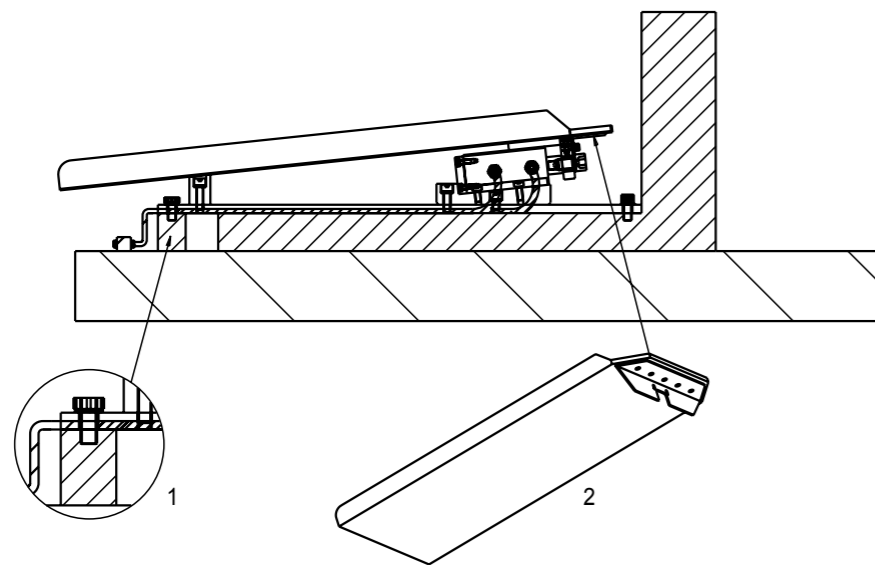
Wir liefern keine fertigen Transport-Rinnen, können Ihnen aber das Grundmaterial und konstruktive Hilfe bieten.

Design of the transport-channel

1. The mounting plate can, if needed, be fixed to the die or press by means of supporting plates or bars.
2. An elbow-connector, welded to the transport channel, fixes it to the conveyor body ... afterwards these two parts are additionally screwed together.
3. The discharging end of the channel should be bent to avoid a congestion of the scrap.

4. Cellular rubber put in between the supports and the conveyor does reduce noise.

We do not supply ready-to-use transport channels, but offer the basis material and support during design.



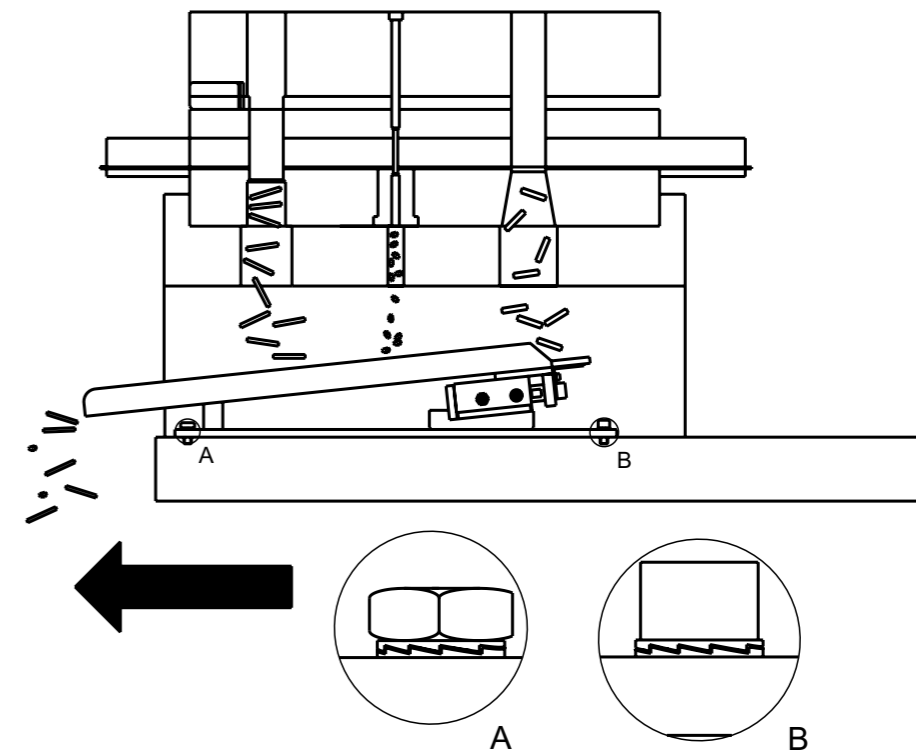
Befestigung

Befestigen Sie den Teileförderer mit 2 Stück Sechskantschrauben (vorn) und mit 2 Stück Innensechskantschrauben (hinten) am Werkzeug

Mounting

Mount the part conveyor with 2 hexagon head screws (front) and 2 Allen screws (back) to the die or the press.

Self-locking screws or spring disks avoid loosening based on vibration.



Luftanschluss

Der Arbeitsdruck der Teileförderer liegt bei 4-6 bar. Obwohl üblicherweise 6-7 bar zur Verfügung stehen, müsste im Einsatzfall überprüft werden, inwieweit bei Anschluss mehrerer Teileförderer der System-Druck abfällt. Es ist daher zu empfehlen, die einzelnen Teileförderer nicht in Reihe, sondern parallel zu schalten und jeden Teileförderer mit einem Manometer zu bestücken, um sicher zu stellen, dass jeder Förderer mit dem benötigten Arbeitsdruck beaufschlagt wird. Sollte bei einzelnen Teileförderern der benötigte Arbeitsdruck nicht zur Verfügung

stehen, muss der Durchmesser der entsprechenden Zuleitung vergrößert werden.

1. Das Luftdruck-System muss mit einer Wartungseinheit ausgerüstet sein, die Kondensation vermeidet. Diese „Trockner-Funktion“ ist ein MUSS um Oxidation auszuschließen.
2. Des Weiteren muss über diese Wartungseinheit Öl zugeführt werden können, welches den Teileförderer schmiert. Das gewählte Öl sollte eine niedrige Viskosität aufweisen.

Air supply

The conveyors run with a working pressure of 4-6 bar. Although usually compressed air systems provide around 6-7 bar it has to be checked, whether it still allows the connection of multiple conveyors to one system.

We therefore do recommend, to not align the conveyors in series, but parallelly and equip each one with a manometer, thereby making sure, that each unit runs on the required working pressure. If needed, the diameter of the pressure supplying hoses has to be enlarged.

1. The air system must be equipped with a air maintenance unit to avoid condensation. This dryer-function is a MUST.
2. The maintenance system must have the possibility to provide a low viscosity oil to grease the conveyor.

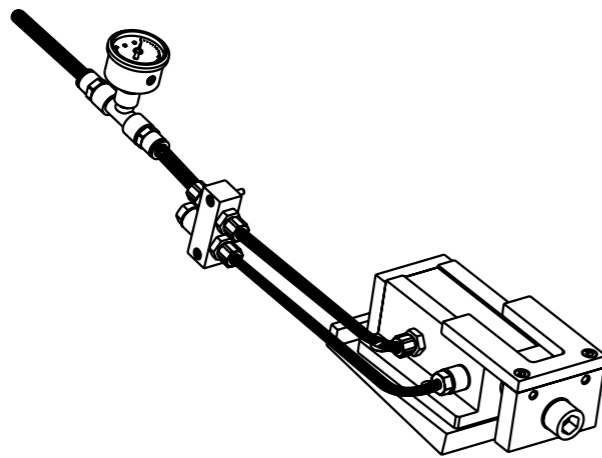


Tabelle für min. Außen-ø der Luftschläuche / Table showing minimal outside diameters of air hoses

für Type / for type	Anzahl Teileförderer / Number of part conveyor					
	1	2	3	4	5	6
NCV.1...	6	10	12	12	14	16
NCV.2...	6	10	12	12	14	16
NCV.3...	8	12	14	16	18	20
NCV.4...	8	12	14	16	18	20
NCV.5...	8	12	14	16	18	20



Hinweise

1. Um die beste Leistung zu erzielen, sollte die Drossel weit genug geöffnet sein.
2. Bevor Sie die Teileförderer an das Luftdrucksystem anschließen, überprüfen Sie noch einmal alle Verbindungen.
3. Sollte der Teileförderer nur eine Hubbewegung machen und dann stehen, überprüfen Sie die Drossel. In den meisten Fällen ist die Drossel zu weit geschlossen. Der Teileförderer muss bei geöffneter Drossel einwandfrei funktionieren.
4. Sollte der Teileförderer bei geringem Gegendruck oder nach

wenigen Hubbewegungen still stehen, ist der eingehende Luftdruck wahrscheinlich zu gering (unter 5 bar). Bitte beachten Sie, ob am Werkzeug oder der Maschine eventuell weitere Luftabnehmer vorhanden sind, welche zur Druckminimierung führen können.

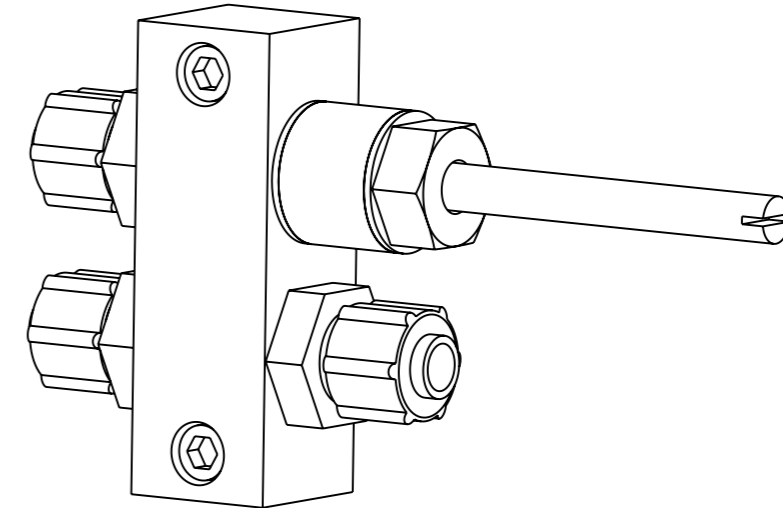
5. Es ist darauf zu achten, dass es zwischen dem Teileförderer und dem Werkzeug, der Maschine oder anderen Teilen nicht zu Berührung kommt.
6. Wichtig ist, dass die Transportrinne richtig abgestützt ist, um ein Hüpfen zu vermeiden.

Notice:

1. For best results, fully open air regulator.
2. Before connecting the conveyor to the air-pressure system, please double-check all junctions.
3. In case the conveyor moves just one stroke and stops, please check the air regulator. In most cases it has not been opened wide enough. After opening the regulator it should work fine.
4. In case the conveyor does not operate with no obvious overload or after only a few strokes, the working pressure might be too low (under 5 bar). Please check,

whether there are more pressure consuming devices hooked to the same air-system.

5. Please make sure, that the conveyor can work freely, and there is no contact between it and the die, the machine or any other parts.
6. Important: the transport channel needs to be properly supported to avoid bouncing.



Hinweise

1. Achten Sie darauf, dass keine Kontaktpunkte zwischen der Transport-Rinne, dem Werkzeug und der Maschine oder sonstigen Anbauten bestehen. Es könnte sonst der Fall eintreten, dass der Teileförderer in seiner Hub-Bewegung gestoppt wird. Das gleiche könnte geschehen, wenn einzelne Abfallstücke zwischen der Transport-Rinne und dem Werkzeug oder andere Anbauten gelangen. Unterbinden Sie diese Möglichkeit durch so genannte Abfall-Leitbleche.
2. Bitte verlegen Sie die Druckluft-Zuleitung so, dass keine Berüh-

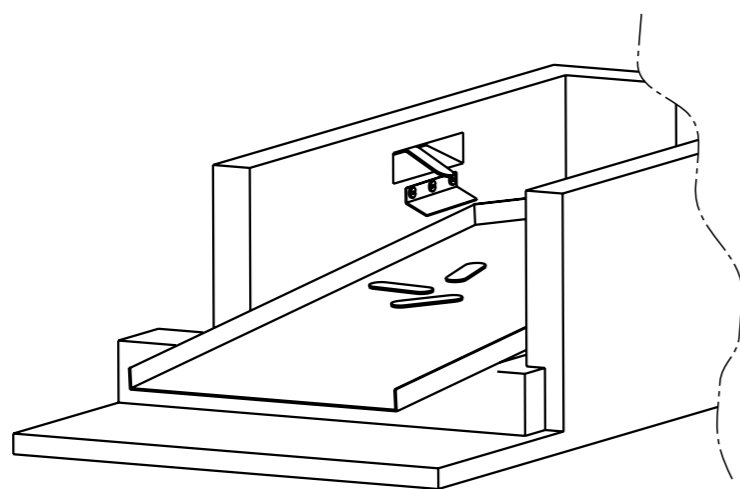
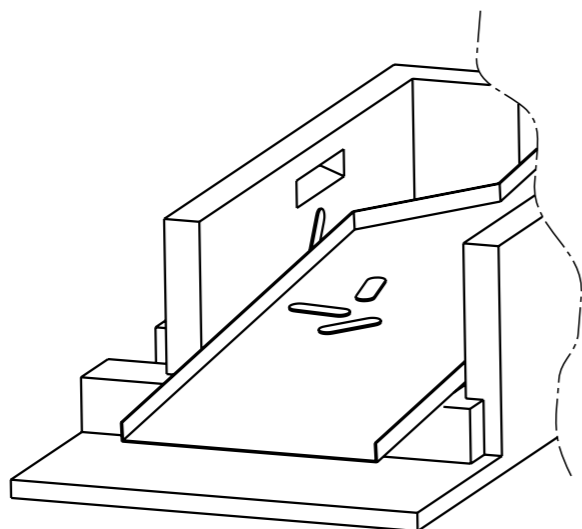
rung zwischen der Transport-Rinne und den Schläuchen besteht. Wird das Zuleitungs-System beschädigt, kommt es zum Druckverlust, was zu einem Funktions-Ausfall führt. „Also keine Produkt-Fertigung“.

Es muss sichergestellt sein, dass keine Abfälle zwischen die Transport-Rinne und das Werkzeug bzw. die Anbauten gelangen können, da dies zum Ausfall / Stillstand des Teileförderers führen kann. Montieren Sie daher (wie dargestellt) kleine Leitbleche.

Notice:

1. Make sure, there is no contact between the transport channel and the die, respectively the machine, which could result in stopping the transporter. The same could be caused by waste falling of the channel into spaces between the transporter and the die. This can be avoided using little waste-guiding metal sheets.
2. Please install hoses for compressed air in a way that there is no contact between the transport channel and the hoses. If the hose-system leaks, air-pressure will vanish, shutting down the whole unit.

It is important, that no scrap can fall between spaces between the conveyor and the die / the machine, since that could result in a failure of the unit. Please provide small scrap-sheets



Kennzeichnungsstempel

Norm-39V 1079 Seite TH.108



Identification punches

Standard-39V 1079 Page TH.108

Aufnahmen für Kennzeichnungsstempel

Norm-39D 647 Seite TH.109
Ausführung 12/13 Seite TH.109
Ausführung 21-26 Seite TH.109
Ausführung 30-39 Seite TH.110



Retainers for identification punches

Standard-39D 647 Page TH.109
Model 12/13 Page TH.109
Model 21-26 Page TH.109
Model 30-39 Page TH.110

Prägewerke

Norm-39D 991 A Seite TH.111



Numbering heads

Standard-39D 991 A Page TH.111

Prägewerke

Norm-39D 991 B Seite TH.112



Numbering heads

Standard-39D 991 B Page TH.112

Besondere Merkmale:

- Empfohlener Lieferant für Norm-Prägewerke nach VW-Lieferantenvorschrift 39D 999.
- Vollständiges Sortiment an Aufnahmen nach Norm 39D 647.
- Attraktive Preise.
- Garantiertes Versanddatum für Stempel nach 39V 1079 innerhalb von 7 Arbeitstagen (max. 1.000 Stück).

Special features:

- Recommended supplier for standard numbering heads according to VW specification 39D 999.
- Complete range of retainers as per VW - standard 39D 647.
- Competitive pricing.
- Guaranteed shipping-time of max 7 days for Identification Punches according to 39V 1079 (up to 1.000 pieces).





TH 39V 1079

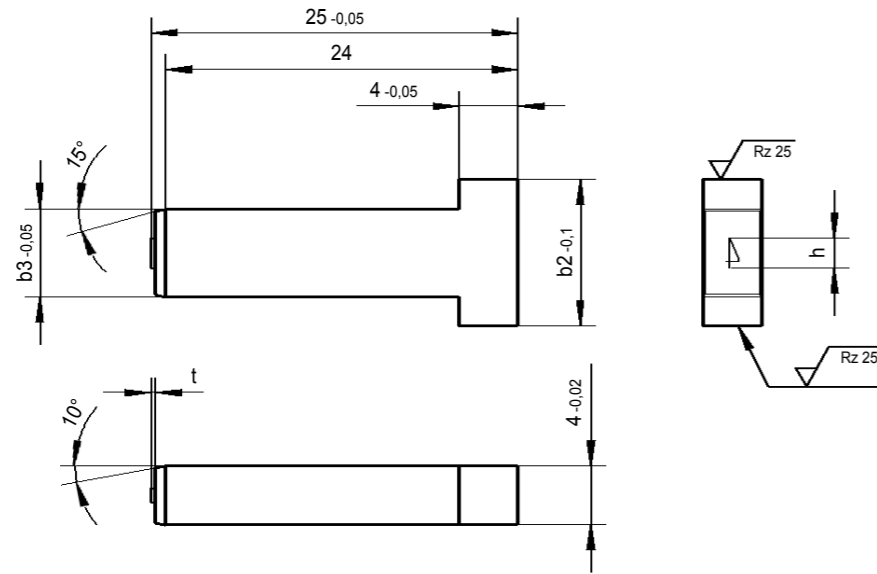
Mat.: 1.2379
Härte: 60+2 HRC

Mat.: 1.2379
Hardness: 60+2 HRC

TH 39V 1079 / 20

Schrift spiegelbildlich und erhaben,
DIN mittel.
Laserbeschriftung VW-Teil-Nr.

Mirror-invented and raised lettering,
DIN medium.
Laser marking VW part-ident-No.



Ausführung / Model	Gravur / Engraving	h	b2	b3	t	VW-Teile-Nr. / VW part-ident-No.
20	0	2	10	6	0,3	39V 1079/20
21	1	2	10	6	0,3	39V 1079/21
22	2	2	10	6	0,3	39V 1079/22
23	3	2	10	6	0,3	39V 1079/23
24	4	2	10	6	0,3	39V 1079/24
25	5	2	10	6	0,3	39V 1079/25
26	6 / 9	2	10	6	0,3	39V 1079/26
27	7	2	10	6	0,3	39V 1079/27
28	8	2	10	6	0,3	39V 1079/28
29	Leerstelle / blank	2	10	6	0,3	39V 1079/29
29 .	A - Z	2	10	6	0,3	39V 1079/29A
29 .	Sonderzeichen / special character	2	10	6	0,3	39V 1079/29+
50	0	3,5	13	8	0,4	39V 1079/50
51	1	3,5	13	8	0,4	39V 1079/51
52	2	3,5	13	8	0,4	39V 1079/52
53	3	3,5	13	8	0,4	39V 1079/53
54	4	3,5	13	8	0,4	39V 1079/54
55	5	3,5	13	8	0,4	39V 1079/55
56	6 / 9	3,5	13	8	0,4	39V 1079/56
57	7	3,5	13	8	0,4	39V 1079/57
58	8	3,5	13	8	0,4	39V 1079/58
59	Leerstelle / blank	3,5	13	8	0,4	39V 1079/59
59 .	A - Z	3,5	13	8	0,4	39V 1079/59A
59 .	Sonderzeichen / special character	3,5	13	8	0,4	39V 1079/59+



TH 39D 647

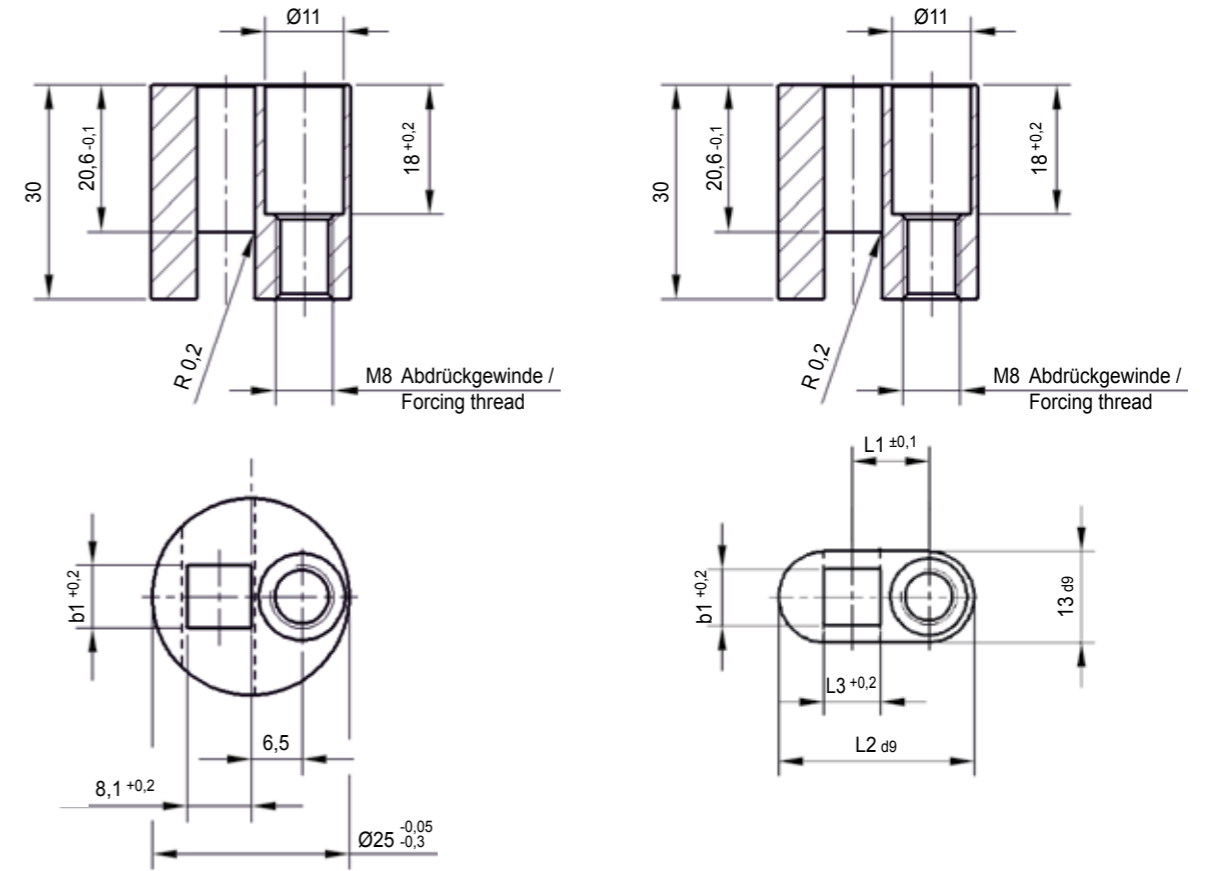
Mat.: 1.2842 / Polster: PA6G
Abstimmplatte gehärtet auf 58+2 HRC

Mat.: 1.2842 / Pad: PA6G
Shim hardened 58+2 HRC

TH 39D 647 / 12

inkl. Abstimmplatte und Polster
Laserbeschriftung VW-Teil-Nr.

incl. shim and pad
Laser marking VW part-ident-No.



Ausführungen 12,13 / Models 12,13

Ausführungen 21 - 26 / Models 21 - 26



Ausführung / Model	für Schriftgröße / for font height [mm]	b1	VW-Teile-Nr. / VW part-ident-No.
12	3,5	8,1	39D 647/12
13	2	6,1	39D 647/13

Ausführung / Model	für Schriftgröße / for font height [mm]	L1	L2	L3	b1	VW-Teile-Nr. / VW part-ident-No.
21	3,5	9	24	8,1	8,1	39D 647/21
22	3,5	11	28	8,1	8,1	39D 647/22
23	3,5	13	32	8,1	8,1	39D 647/23
24	2	9	24	6,1	6,1	39D 647/24
25	2	11	28	6,1	6,1	39D 647/25
26	2	13	32	6,1	6,1	39D 647/26

TH 39D 647

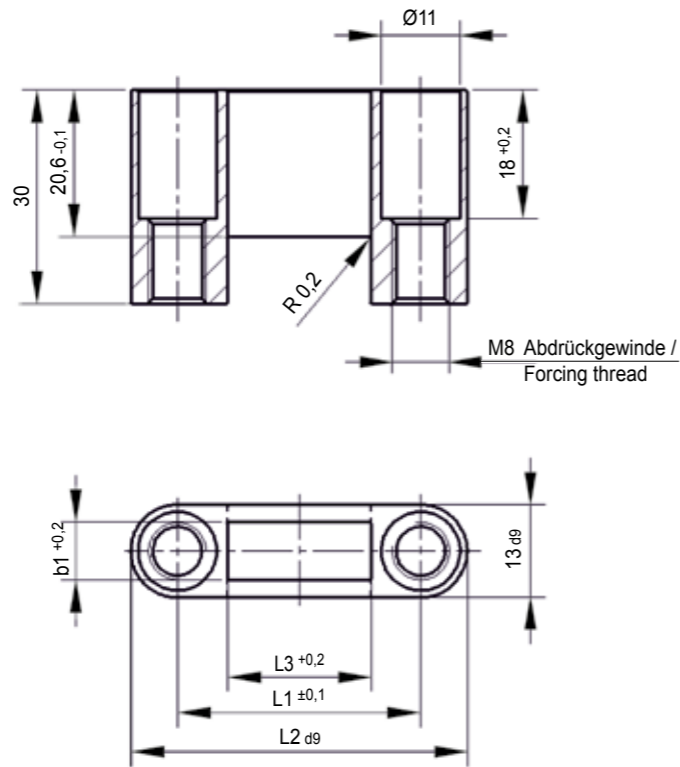
Mat.: 1.2842 / Polster: PA6G
Abstimmplatte gehärtet auf 58+2 HRC

Mat.: 1.2842 / Pad: PA6G
Shim hardened 58+2 HRC

TH 39D 647 / 30

inkl. Abstimmplatte und Polster
Laserbeschriftung VW-Teil-Nr.

incl. shim and pad
Laser marking VW part-ident-No.



Ausführung / Model	für Schriftgröße / for font height [mm]	Anzahl Stempel / Number of punches	L1	L2	L3	b1	VW-Teile-Nr. / VW part-ident-No.
30	3,5	4	30	43	16,1	8,1	39D 647/30
31	3,5	5	34	47	20,1	8,1	39D 647/31
32	3,5	6	38	51	24,1	8,1	39D 647/32
33	3,5	10	54	67	40,1	8,1	39D 647/33
34	3,5	11	58	71	44,1	8,1	39D 647/34
35	2	4	30	43	16,1	6,1	39D 647/35
36	2	5	34	47	20,1	6,1	39D 647/36
37	2	6	38	51	24,1	6,1	39D 647/37
38	2	10	54	67	40,1	6,1	39D 647/38
39	2	11	58	71	44,1	6,1	39D 647/39



TH 39D 991 A

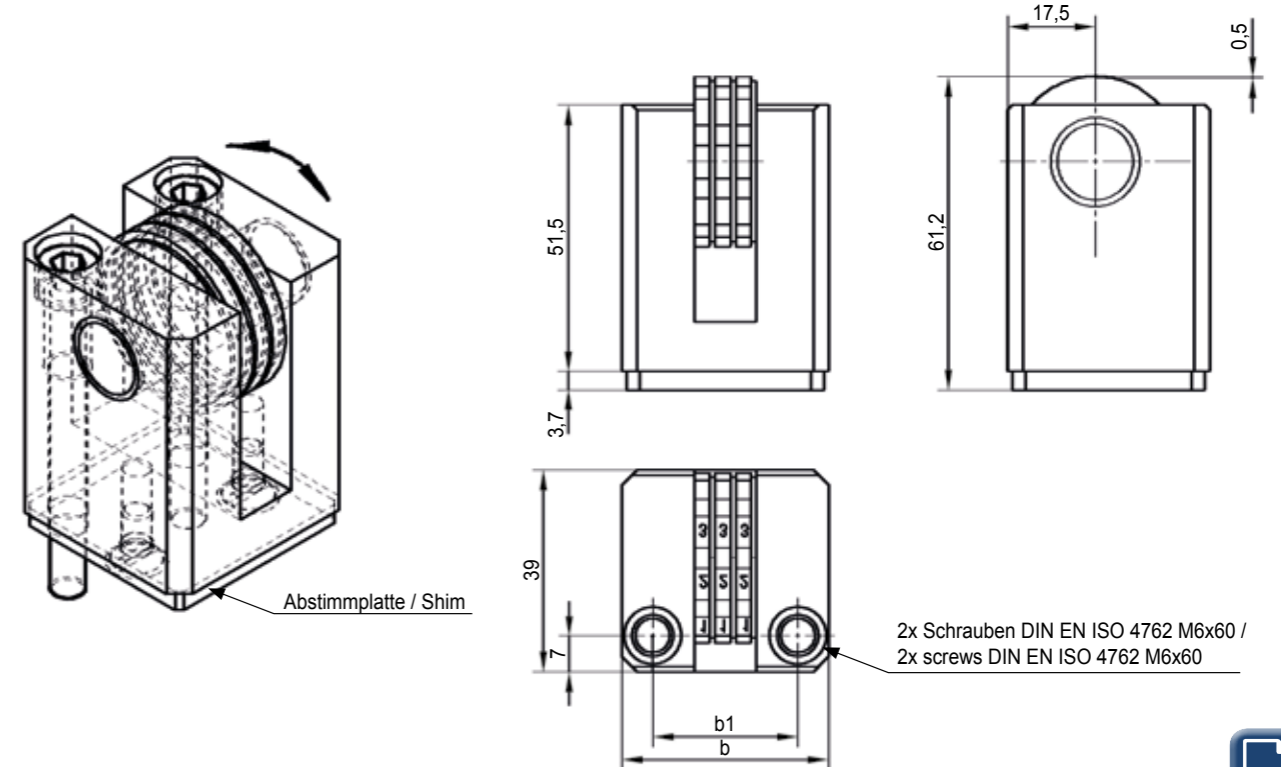
Mat.: 1.2842
Härte: 58+2 HRC

Mat.: 1.2842
Hardness: 58+2 HRC

TH 39D 991 A / 01

inkl. Abstimmplatte
Laserbeschriftung VW-Teil-Nr.

incl. shim
Laser marking VW part-ident-No.



Ausführung / Model	Anzahl Prägeräder / Number of wheels	Schriftgröße / Character size [mm]	b	b1	VW-Teile-Nr. / VW part-ident-No.
01	3	4	40	28	39D 991/01
02	4	4	40	28	39D 991/02
03	5	4	44	32	39D 991/03
04	3	2,5	40	28	39D 991/04
05	4	2,5	40	28	39D 991/05
06	5	2,5	44	32	39D 991/06

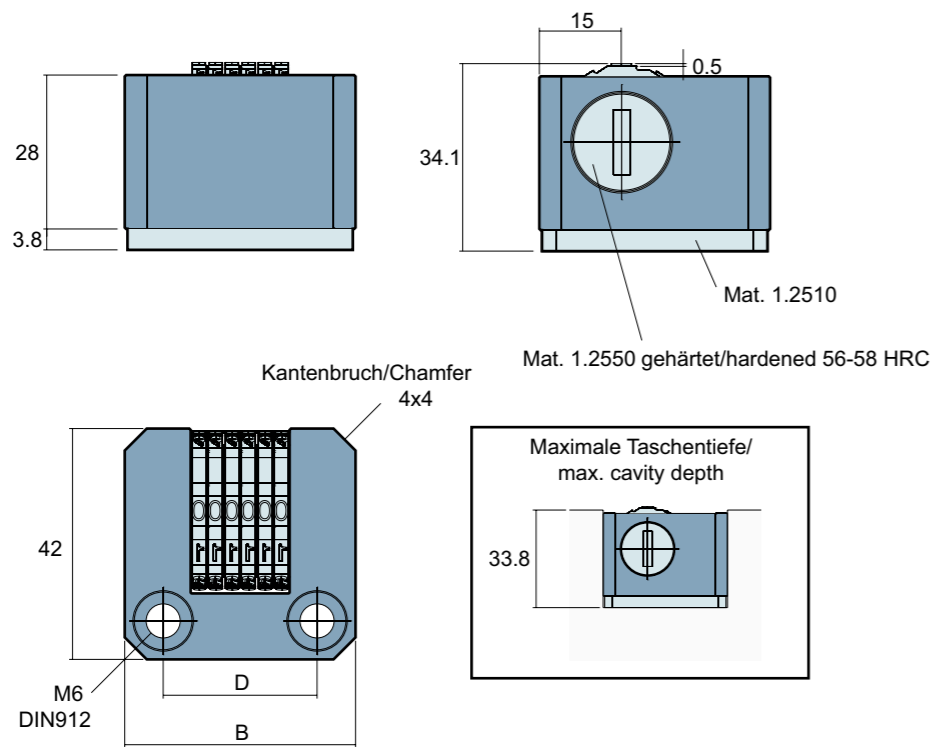


TH 39D 991 B

Mat.: 42CrMo4

Mat.: 42CrMo4

TH 39D 991 B / 10



Ausführung / Model	Anzahl Prägeräder / Number of wheels	B	D	VW-Teile-Nr. / VW part-ident-No.
10	4	36	22	39D 991/10
11	6	42	28	39D 991/11

Prägewerk-Ringe für TH 39D 991 B

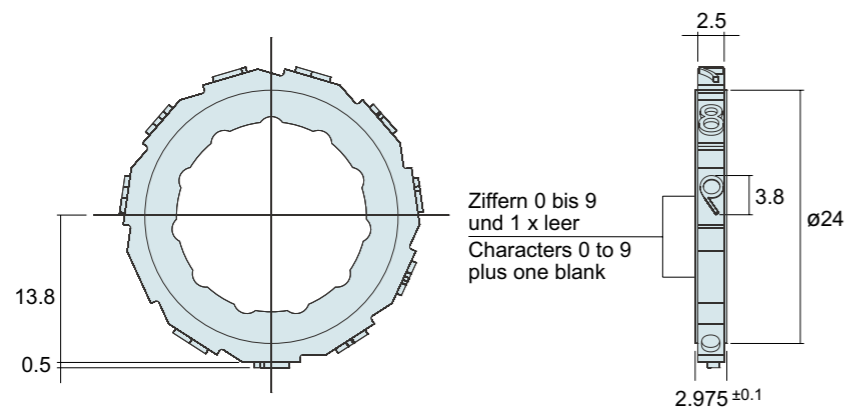
Numbering head rings for TH 39D 991 B

TH 927

Mat.: 1.2379
Härte: 56 - 59 HRC

Mat.: 1.2379
Hardness: 56 - 59 HRC

TH 927



Kompakte, tragbare Handstempelgeräte für die Kennzeichnung von Körnerpunkten, Kontrollstempelungen, Nummerierungen, Werkerkennzahlen etc.

Die Geräte können sowohl als Handstempelwerkzeuge als auch als Einbaueinheiten in Kontrollstationen, Fertigungslinien etc. verwendet werden.

Die Handhabung der Geräte ist äußerst einfach und kann ohne Kraftaufwendung erfolgen. Die Prägeleistung ist über einen Druckregler feineinstellbar.

Schnellwechselbare Stempelsätze in unterschiedlichsten Schriftgrößen, wie Zahlen- und/oder Buchstabenstempel, Kontrollstempel, Körnerspitzen etc. in Standard- und Sonderausführungen ermöglichen ein weites Einsatzgebiet für die dauerhafte Werkstückkennzeichnung.



The hand-held stamping tools are suitable for a variety of uses such as centre marking, identification stamping, numbering and process control marking.

They are usable as hand held tools or integrated units. These units are easy to use for flexible applications

Following major advantages:
 • no manual force required
 • constant high impact force, adjusted by adjusting of air pressure

Stamps may be changed within seconds. Typical applications for these devices are stamping inspection and control characters, CE marks and other smaller marks.

Ausführungsbeispiele / Application area:

TH 930 mit kleinem Typenhalter / Einzeltypen / TH 930 with a small type holder

TH 931 mit Zapfenstempel / TH 931 with pin stamp

TH 932 mit handeinstellbarem Prägewerk / TH 932 with manual indexing numbering head





TH 930
TH 931
TH 932

Druckluftbedarf: 2 - 6 bar
Schlauchanschluss: G1/8"

Air pressure: 2 - 6 bar
Air tube connector: G1/8"

TH 930



Technische Daten / Technical Data:

Type	Gesamtlänge Length [mm]	Gewicht Weight [g]	Werkzeugaufnahme Tooling fixture [mm]	Stempelleistung Impact force [kJ]
TH 930	~ 260	800	8	~ 10
TH 931	~ 300	1200	10	~ 20
TH 932	~ 350	1900	10*	~ 35

* = Spannzange

Maximal mögliche Stempelleistung bei Einsatz von Typenhaltern mit Einzeltypen oder Standard-Stempeleinsatz:
Maximum marking force (These information are rough standard values. Exact information can only be made after a sample marking with an original workpiece):

Schriftgröße Character Height [mm]	max. Anzahl Prägestellen / max. numbers of characters					
	Mat.: Alu / Aluminium			Mat.: St (ST 37) / Steel (St37)		
	TH 930	TH 931	TH 932	TH 930	TH 931	TH 932
1	5	6	8	3	4	7
2	5	6	8	3	4	7
3	4	5	7	2	3	5
4	3	4	6	1	2	4
5	2	3	6	-	1	3

Maximal mögliche Zeichenzahl auf den Standard-Stempeleinsätzen für / Max. numbers of characters on marking pin for:

<p>TH 930 mit / with diameter 6 mm</p> <p>Schriftgröße / Character Size</p> <p>2 mm: 3 Zeichen / signs</p> <p>3 mm: 2 Zeichen / signs</p> <p>4 mm: 1 Zeichen / signs</p>	<p>TH 931 mit / with diameter 8 mm</p> <p>Schriftgröße / Character Size</p> <p>2 mm: 4 - 5 Zeichen / signs</p> <p>4 mm: 2 - 3 Zeichen / signs</p> <p>6 mm: 1 - 2 Zeichen / signs</p>
<p>TH 932 mit / with diameter 10 mm</p> <p>Schriftgröße / Character Size</p> <p>3 mm: 8 - 10 Zeichen / signs</p> <p>4 mm: 6 - 7 Zeichen / signs</p> <p>5 mm: 3 - 5 Zeichen / signs</p>	

Weitere technische Informationen auf Anfrage. / If you need more information, so please do not hesitate to contact us.



TH 933

Mat.: 1.2379
Härte: 56 - 59 HRC

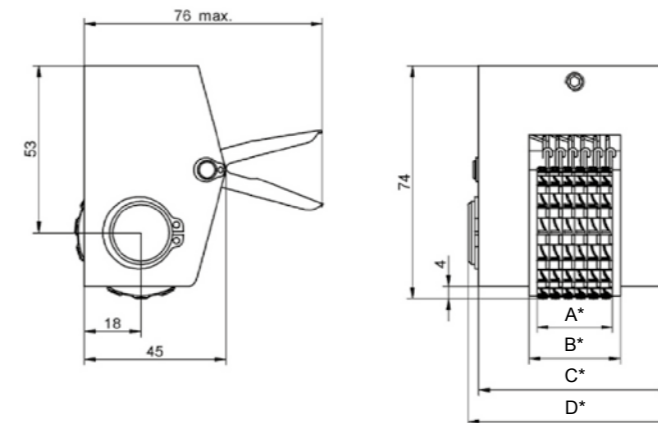
Mat.: 1.2379
Hardness: 56 - 59 HRC

TH 933

Manuell einstellbar –
Verstellhebel arretiert das Prägerad in
gewünschter Position.

Manual adjustable numbering head.
The lever lock the wheels in the
chosen position

* = Maßangabe erst möglich nach
Festlegung von der Anzahl der Präge-
räder, Schriftgröße und Schriftform
(Mittel/Halbheng/Eng)



* = Specification is only possible
after determining number of marking
wheels, font height and lettering
standard (Medium-spaced, Semi
closed-spaced, Close-spaced).



Schriftgröße / Character size [mm]	Radteilung / Partition of the wheel*
1 - 4	15
5	13
6	11
8	11

* = verfügbare Flächen am Umfang / available surfaces on the circumference

TH 934

Mat.: 1.2379
Härte: 56 - 59 HRC

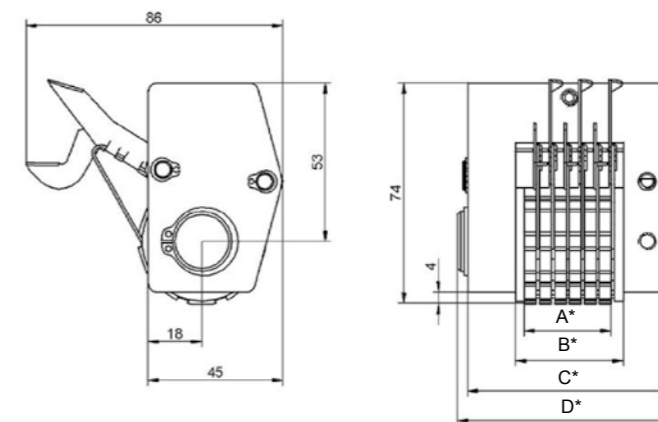
Mat.: 1.2379
Hardness: 56 - 59 HRC

TH 934

Manuell einstellbar –
Tasthebel ermöglicht schnelles Ver-
stellen von Stelle zu Stelle.

Manual adjustable key numbering
head. The adjustment of the wheels
from position to position effects ma-
nually though pressing the key levers

* = Maßangabe erst möglich nach
Festlegung von der Anzahl der Präge-
räder, Schriftgröße und Schriftform
(Mittel/Halbheng/Eng).



* = Specification is only possible
after determining number of marking
wheels, font height and lettering
standard (Medium-spaced, Semi
closed-spaced, Close-spaced).



Schriftgröße / Character size [mm]	Radteilung / Partition of the wheel*
1 - 4	14
5	14
6	11

* = verfügbare Flächen am Umfang / available surfaces on the circumference

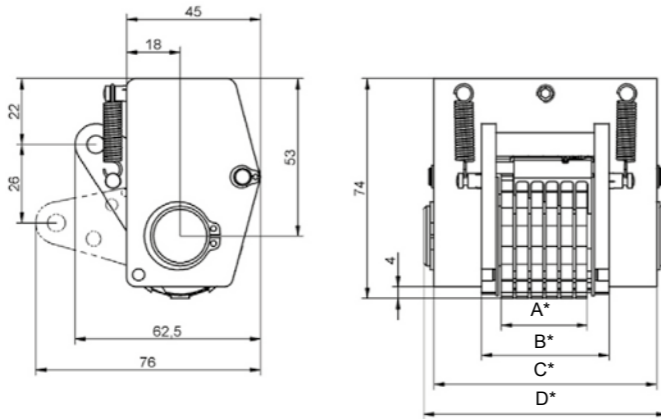
TH 935

Mat.: 1.2379
Härte: 56 - 59 HRC

Mat.: 1.2379
Hardness: 56 - 59 HRC

TH 935

Automatisch weiterschaltend mit mechanischer Schalteinrichtung oder Pneumatikzylinder (Hub min. 25 mm) – pro Hub wird um eine Zahl weiter gezählt.



Automatic indexing numbering head. The numbering switch effects after every marking stroke

* = Maßangabe erst möglich nach Festlegung von der Anzahl der Prägeräder, Schriftgröße und Schriftform (Mittel/Halbheng/Eng).

* = Specification is only possible after determining number of marking wheels, font height and lettering standard (Medium-spaced, Semi closed-spaced, Close-spaced).



Schriftgröße / Character size [mm]	Radteilung / Partition of the wheel*
1 - 4	10
5	10
6	10
8	10

* = verfügbare Flächen am Umfang / available surfaces on the circumference



TH 010

Kaltentfetter TH 010 entfernt Fette, Schmutz, Schmierstoffe und Umformöle. TH 010 greift keine Metalle, Kunststoffe, Lacke, Glas oder Gummiartikel an. Kaltentfetter TH 010 verdunstet sehr schnell und entwickelt keine gesundheitsschädlichen Dämpfe. Eingesetzt wird TH 010 im Werkzeug-, Maschinen- und Anlagenbau zur Entfernung von Öl und Schmutz.

The cold degreaser TH 010 removes grease, dirt, lubrication and oils. It does not corrode metal, plastics, lacquers, glass or rubbers. The cold degreaser TH 010 evaporates quickly and has no noxious effects. TH 010 is used in the die- and machine building - industries to remove oil and dirt.

Sprühdose, 500 ml

Aerosol can, 500 ml



TH 010



TH 011

Rostlöse-Spray **TH 011** löst alle angerosteten oder festsitzende Metallteile, wie Schrauben, Bolzen oder Pressverbindungen. **TH 011** entfernt außerdem Flugrost von Metallflächen. Verschiedene Zusätze bewirken eine hohe Schmierwirkung und einen nachhaltigen Rostschutz.

Rust remover **TH 011** removes rusty and tight metal parts, like screws, nuts or press fittings, as well as surface rust. Different additives cause a high lubricating effect and a lasting rust protection.

Aerosol can, 400 ml

TH 011

Sprühdose, 400 ml



TH 012

Korrosionsschutz **TH 012** bildet einen wirksamen Schutzfilm auf allen Metallen, die gegen Korrosion und Rost geschützt werden müssen. Nach dem Aufsprühen von **TH 012** und dem Verdunsten des Lösungsmittels verbleibt ein dünner wachsartiger Schutzfilm auf den Metallflächen. So sind die Teile vor Oxidation geschützt. **TH 012** ist nicht aggressiv und kann mit jedem Lösungsmittel entfernt werden (Kaltentfetter **TH 010**, Benzin oder Benzol).

Corrosion prevention **TH 012** forms an effective coat on all metals, which need to be protected against corrosion and rust. After the spray-coating and the evaporating of the solvent a thin, waxy protective film remains on the metal surface. Therefore the parts are protected against oxidation. **TH 012** is not aggressive and can be removed with every solvent (cold degreaser **TH 10**, petrol and benzene).

Aerosol can, 400 ml

TH 012

Sprühdose, 400 ml



TH 013

Universal-Sprühfett **TH 013** ohne Festschmierstoff ist ein Hochleistungs-Schmierstoff mit Hochdruck- und Langzeiteigenschaften. Hochreine oxidationsbeständige Rohstoffe sowie besondere Haftvermittler stellen sicher, dass auch bei extremen Belastungen der Schmierstofffilm geschlossen bleibt und nicht aufreißt. **TH 013** wird überall da im Werkzeug-, Maschinen- sowie im Anlagenbau eingesetzt, wo hohe Anforderungen gestellt werden.
Temperaturspitze + 180 °C

Sprühdose, 400 ml

Universal spray grease is a high performance lubricant with high pressure- and long term-characteristics. Ultrapure oxidation-resistant primary products in combination with special adhesive agents ensure a closed grease film, even under extrem operational demands.
Temperature max. 180 °C
Aerosol can, 400 ml

TH 013



TH 014

Universal-Schmierstoffpaste **TH 014** hat die gleichen Eigenschaften und Parameter wie **TH 013**. Da **TH 014** in Pastenform geliefert wird, kann das Auftragen auf die Metallteile mit einem Pinsel oder von Hand erfolgen.

Tube, 50 ml

Universal lubrication paste **TH 014** has the same characteristics and parameters as **TH 013**. Since it comes as a paste, applying by means of a brush or by hand is possible

Collapsible tube, 50 ml

TH 014



TH 015

Hochtemperatur Trenn- und Gleitmittel TH 015 ist ein hochreiner, alterungsstabiler Schmierstoff auf Kupferbasis. TH 015 erleichtert die Montage / Demontage von Führungselementen, Ventilen, Schraubverbindungen, Flanschen usw. TH 015 verbackt und verhärtet nicht. Kunststoffe und Dichtwerkstoffe werden nicht angegriffen. Temperaturbereich: - 30 °C bis + 800 °C

High-temperature release- and antiseize-agent TH 015 is an ultra-pure, aging-proof lubricant based on copper. It alleviates the assembly / disassembly of guiding elements, screws, valves, flanges etc. TH 015 does not harden. Plastics will not be affected or corroded. Temperature range: - 30 °C to + 800 °C

Collapsible tube, 150 g

Tube, 150 g



TH 016

Schraubensicherung TH 016 zum Sichern von Schrauben und Muttern bei Vibrationen und Stoß. Für Gewinde bis M24. Teile sind normal demontierbar. Handfest in ca. 15 – 30 Min. bei Raumtemperatur. Endfest nach ca. 12 Stunden.

Tube, 50 ml

Screw locking TH 016 for safely fixing screws and nuts and prohibiting their turning / losing caused by shocks and vibrations. For threads up to M24. Treated parts are demountable as usual. Hand-tight in appr. 15-30 min. at room temperature. Final hardness after 12 hours.

Collapsible tube, 50 ml



TH 017

Füge-Verbindungsleber **TH 017** zum Auf- und Einkleben von Schneid- und Führungsbuchsen, Wellen und Lagern.
TH 017 ist sehr dünnflüssig. Geeignet für Spalte zwischen den Teilen von 0,01 bis 0,10 mm. Teile sind schwer demontierbar.
 Handfest in ca. 5 – 10 Min. bei Raumtemperatur.
 Endfest nach ca. 12 Stunden.

Tube, 50 ml

Adhesive TH 017, used for bonding piercing- and die bushings, bonding of shafts and bearings
TH 017 has a very low viscosity, suitable for gaps between parts of 0,01 to 0,1 mm. Parts are hard to demount afterwards.
 Hand-tight in appr. 5-10 min. at room temperature.
 Final hardness after 12 hours.

Collapsible tube, 50 ml

TH 017



TH 018

Sekundenkleber **TH 018** ist geeignet für Kunststoffe, Metalle und Gummiartikel. **TH 018** hat ein hohes Spaltfüllvermögen und fließt nicht ab. Ein Ausrichten der zu verklebenden Teile ist möglich.
 Handfest in ca. 10 – 70 Sekunden bei Raumtemperatur.

Fläschchen, 20 g

Instant adhesive **TH 018** can be used with plastics, metals and rubbers. It has high gap-filling - abilities and does not drain-off. The parts to be glued together can be aligned up front.
 Hand-tight in appr. 10-70 sec. at room temperature

Small bottle, 20 g

TH 018



TH 019

(NCR.99.003)

Leckspray TH 019 ein flüssiges, ungiftiges und nicht brennbares Dichtigkeitsprüfmittel mit Korrosionsschutz. Zum Beispiel bei Leckagen an Druckluft-, Öl- oder Stickstoffanlagen. Durch Aufsprühen von TH 019 auf die zu prüfenden Teile wird durch Blasenbildung sichtbar, dass eine Undichtigkeit gegeben ist. Bilden sich keine Blasen, ist das System in Ordnung. Achtung: Nur außerhalb von Gas- oder Sauerstoffrohren „sprühen“.

Sprühdose, 400 ml

Leakage spray TH 019 is a fluid, non-toxic and fireproofed leakage detecting agent with corrosion protection, detecting leaking areas in air-pressure-, oil- and nitrogene - systems. After spray coating the areas in question, bubbling indicates leaks. Attention: Do not spray in or close to gas- respect. oxigen - pipes

Aerosol can, 400 ml

TH 019



[TH]

