

# DATI 1200

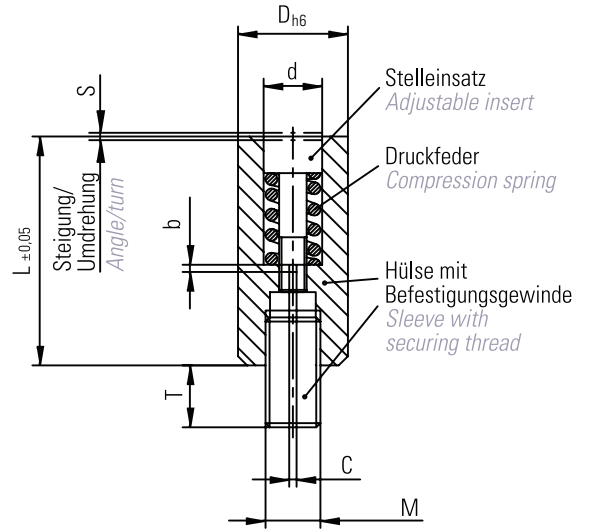
Kennzeichnungsstempel mit Schnellwechselsystem  $\varnothing$  3 – 16 mm  
mit Höhenverstellung, zum Einschrauben von der Trennebene  
*Identification stamp with fast-change system  $\varnothing$  3 – 16 mm  
with height adjustment, mountable from the mould parting surface*

**Kennzeichnungsstempel mit Schnellwechselsystem Ø 3 – 16 mm  
mit Höhenverstellung, zum Einschrauben von der Trennebene**  
*Identification stamp with fast-change system Ø 3 – 16 mm  
with height adjustment, mountable from the mould parting surface*

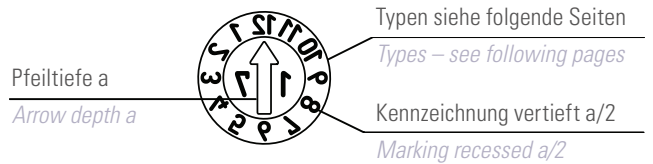
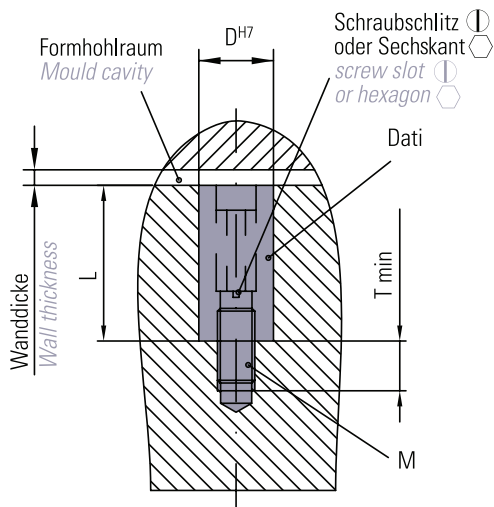
**DATI®-BESCHREIBUNG DATI®-DESCRIPTION**



- Hülse mit Kennzeichnung
- Stelleinsatz mit Anzeigepfeil.  
Der vertiefte Anzeigepfeil dient als Schraubenschlitz zur Einstellung und zum Einsatzwechsel
- Befestigung durch Gewindestift. DATI mittels Schraubenschlitz einschrauben. Hierzu Einsatz entfernen
- Werkstoff für Hülse und Stelleinsatz: 1.4034, gehärtet HRC 56 ± 2 rostfrei
- *Sleeve with identifier*
- *Adjustable insert with indicator arrow.*  
*The recessed indicator arrow is used as a screw slot for adjustment and to change the insert*
- *Secured by a threaded pin. Remove DATI with a screw slot.*
- *Material for sleeve and adjustable insert: 1.4034, hardened HRC 56 ± 2*



**Montage Installation**

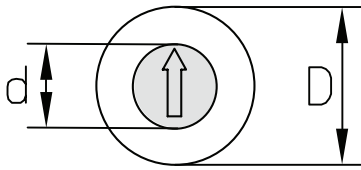


Maßtabelle in mm Dimension table in mm									
D	d	L	M	T	a	b	c	⌀/⬡	S
3	1,6	14	2	4	0,20	1,5	SW 1,3	⬡	0,25
4	2,5	14	2	4	0,30	1,5	SW 1,5	⬡	0,20
5	3,1	17	3	4	0,40	0,5	0,6	⌀	0,20
6	3,1	17	3	4	0,40	0,5	0,6	⌀	0,20
8	4,6	20	4	4	0,40	0,7	1,0	⌀	0,35
10	4,6	20	5	4	0,40	0,7	1,0	⌀	0,35
12	6,4	25	6	6	0,60	1,0	1,2	⌀	0,50
16	8,4	33	8	8	0,60	1,0	1,2	⌀	0,60

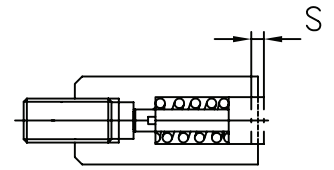
**SNELLWECHSELSYSTEM FAST CHANGING SYSTEM**

			Der Stelleinsatz mit Jahreszahl wird zum Jahreswechsel durch Aus- und Eindrehen in Sekundenschnelle gewechselt. - Fertigung unterbrechen, Form öffnen - Stelleinsatz wechseln, Zeitraum einstellen - Fertigung fortsetzen - Kontrolle der Einstellung am Spritzteil  <i>At the end of each year, the adjustable insert with year is changed in a matter of seconds by removing and screwing it in.</i> - Stop production, open mould - Change adjustable insert, set date - Continue production - Check setting on moulded part
<p><b>Stelleinsatz eindrehen:</b></p> <ul style="list-style-type: none"> <li>• Rechts drehen</li> <li>• Nach Augenmaß auf Höhe einstellen</li> </ul> <p><i>To screw in adjustable insert:</i></p> <ul style="list-style-type: none"> <li>• Turn clockwise</li> <li>• Adjust height according to visual estimate</li> </ul>	<p><b>Stelleinsatz verdrehen:</b></p> <ul style="list-style-type: none"> <li>• Rechts oder links einstellen</li> <li>• Auf Höhenverstellung achten</li> </ul> <p><i>To turn adjustable insert:</i></p> <ul style="list-style-type: none"> <li>• Turn clockwise or counter-clockwise</li> <li>• Check height adjustment</li> </ul>	<p><b>Stelleinsatz wechseln:</b></p> <ul style="list-style-type: none"> <li>• Kontinuierlich nach links drehen</li> <li>• Stelleinsatz hebt sich</li> <li>• Stelleinsatz entnehmen</li> </ul> <p><i>To change adjustable insert:</i></p> <ul style="list-style-type: none"> <li>• Turn continuously counter-clockwise</li> <li>• The adjustable insert will raise</li> <li>• Remove adjustable insert</li> </ul>	

# DATI 1200



Maßtabelle in mm <i>Dimension table in mm</i>									
D	3	4	5	6	8	10	12	16	mm
d	1,6	2,5	3,1	3,1	4,6	4,6	6,4	8,4	mm


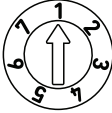



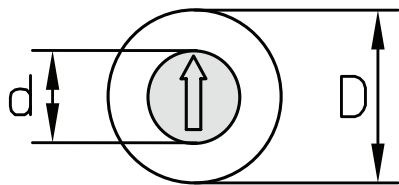
Typ Type	A		B		C		CC	
							6 Jahre 6 Years	
Anzeige Indicator	Monate + Jahr (z. B. Dez. 17) <i>Months + year (e.g. dec. 17)</i>		Monate (z. B. Dez.) kombinierbar mit Typ C (zeigt z. B. Dez. 17) <i>Months (e.g. dec.) connected with type C (displays e.g. dec. 17)</i>		Jahr + 5 Jahre kombinierbar mit Typ B (zeigt z. B. Dez. 17) <i>Year + 5 years connected with type B (displays e.g. dec. 17)</i>		Jahr + 11 Jahre kombinierbar mit Typ B (zeigt z. B. Dez. 17) <i>Year + 11 years connected with type B (displays e.g. dec. 17)</i>	
D	Bestell-Nr. <i>Order no.</i>	Euro	Bestell-Nr. <i>Order no.</i>	Euro	Bestell-Nr. <i>Order no.</i>	Euro	Bestell-Nr. <i>Order no.</i>	Euro
3	A/1203/Jahr(Year)	30,00	B/1203/00	30,00	C/1203/Jahr(Year)+5	30,00	CC/1203/Jahr(Year)+11	30,00
4	A/1204/Jahr(Year)	30,00	B/1204/00	30,00	C/1204/Jahr(Year)+5	30,00	CC/1204/Jahr(Year)+11	30,00
5	A/1205/Jahr(Year)	30,00	B/1205/00	30,00	C/1205/Jahr(Year)+5	30,00	CC/1205/Jahr(Year)+11	30,00
6	A/1206/Jahr(Year)	30,00	B/1206/00	30,00	C/1206/Jahr(Year)+5	30,00	CC/1206/Jahr(Year)+11	30,00
8	A/1208/Jahr(Year)	30,00	B/1208/00	30,00	C/1208/Jahr(Year)+5	30,00	CC/1208/Jahr(Year)+11	30,00
10	A/1210/Jahr(Year)	30,00	B/1210/00	30,00	C/1210/Jahr(Year)+5	30,00	CC/1210/Jahr(Year)+11	30,00
12	A/1212/Jahr(Year)	32,00	B/1212/00	32,00	C/1212/Jahr(Year)+5	32,00	CC/1212/Jahr(Year)+11	32,00
16	A/1216/Jahr(Year)	32,00	B/1216/00	32,00	C/1216/Jahr(Year)+5	32,00	CC/1216/Jahr(Year)+11	32,00

Typ Type	D + E		H + I		L + E		J	
Anzeige Indicator	Woche + Jahr (z. B. ergibt die Kombination aus den Zahlen 30 + 5: Kw 35/17) <i>Week + year (e.g. add up to combination of numbers 30 and 5 results in 30 + 5: calendar week 35/17)</i>		Tage (z. B. 20 + 9 = 29) kombinierbar mit Typ A (zeigt z. B. Dez. 17) <i>Days (e.g. 20 + 9 = 29) connected with type A (displays e.g. 29. dec. 17)</i>		Tage + Monate + Jahr (z. B. 25. Mai 17) <i>Days + month + year (e.g. 25. may 17)</i>		Schichtzahlen (z. B. 2. Schicht) <i>Shift numbers (e.g. 2nd shift)</i>	
D	Bestell-Nr. <i>Order no.</i>	Euro	Bestell-Nr. <i>Order no.</i>	Euro	Bestell-Nr. <i>Order no.</i>	Euro	Bestell-Nr. <i>Order no.</i>	Euro
3	D+E/1203/Jahr(Year)	60,00	H+I/1203/00	60,00	L+E/1203/Jahr(Year)	104,00	J/1203/00	30,00
4	D+E/1204/Jahr(Year)	60,00	H+I/1204/00	60,00	L+E/1204/Jahr(Year)	104,00	J/1204/00	30,00
5	D+E/1205/Jahr(Year)	60,00	H+I/1205/00	60,00	L+E/1205/Jahr(Year)	104,00	J/1205/00	30,00
6	D+E/1206/Jahr(Year)	60,00	H+I/1206/00	60,00	L+E/1206/Jahr(Year)	104,00	J/1206/00	30,00
8	D+E/1208/Jahr(Year)	60,00	H+I/1208/00	60,00	L+E/1208/Jahr(Year)	104,00	J/1208/00	30,00
10	D+E/1210/Jahr(Year)	60,00	H+I/1210/00	60,00	L+E/1210/Jahr(Year)	104,00	J/1210/00	30,00
12	D+E/1212/Jahr(Year)	64,00	H+I/1212/00	64,00	L+E/1212/Jahr(Year)	130,00	J/1212/00	32,00
16	D+E/1216/Jahr(Year)	64,00	H+I/1216/00	64,00	L+E/1216/Jahr(Year)	130,00	J/1216/00	32,00

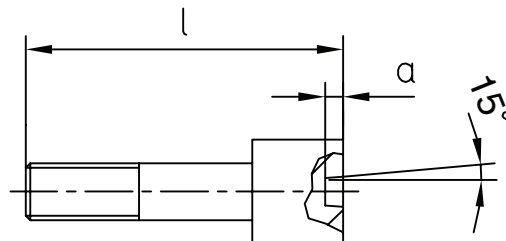
Kennzeichnungsstempel mit Schnellwechselsystem Ø 3 – 16 mm  
 mit Höhenverstellung, zum Einschrauben von der Trennebene  
*Identification stamp with fast-change system Ø 3 – 16 mm  
 with height adjustment, mountable from the mould parting surface*

Typ Type	K		M		N		R	
								
Anzeige Indicator	Quartal + Jahr (z. B. 1. Quartal 17)  <i>Quarter + year                      (e.g. 1. quarter 17)</i>		Kennbuchstaben A – M (Typ M)  <i>Identifier letters                      A – M (type M)</i>		Kennbuchstaben N – Z (Typ N)  <i>Identifier letters                      N – Z (type N)</i>		Kennzeichnung nach Wunsch z. B. Materialkennzeichnung  <i>Identification according to                      customers preference e.g.                      material identification</i>	
D	Bestell-Nr. Order no.	Euro	Bestell-Nr. Order no.	Euro	Bestell-Nr. Order no.	Euro	Bestell-Nr. Order no.	Euro
3	K/1203/Jahr(Year)	30,00	M/1203/00	30,00	N/1203/00	30,00	R/1203/Zeichen(Symbol)	35,00
4	K/1204/Jahr(Year)	30,00	M/1204/00	30,00	N/1204/00	30,00	R/1204/Zeichen(Symbol)	35,00
5	K/1205/Jahr(Year)	30,00	M/1205/00	30,00	N/1205/00	30,00	R/1205/Zeichen(Symbol)	35,00
6	K/1206/Jahr(Year)	30,00	M/1206/00	30,00	N/1206/00	30,00	R/1206/Zeichen(Symbol)	35,00
8	K/1208/Jahr(Year)	30,00	M/1208/00	30,00	N/1208/00	30,00	R/1208/Zeichen(Symbol)	35,00
10	K/1210/Jahr(Year)	30,00	M/1210/00	30,00	N/1210/00	30,00	R/1210/Zeichen(Symbol)	35,00
12	K/1212/Jahr(Year)	32,00	M/1212/00	32,00	N/1212/00	32,00	R/1212/Zeichen(Symbol)	37,00
16	K/1216/Jahr(Year)	32,00	M/1216/00	32,00	N/1216/00	32,00	R/1216/Zeichen(Symbol)	37,00

Typ Type	T		WT		Z	
						
Anzeige Indicator	Tage 1 – 31 <i>Days 1 – 31</i>		Wochentage 1 – 7 <i>Weekdays 1 – 7</i>		ohne Kennzeichnung <i>without markings</i>	
D	Bestell-Nr. Order no.	Euro	Bestell-Nr. Order no.	Euro	Bestell-Nr. Order no.	Euro
3	T/1203/00	30,00	WT/1203/00	30,00	Z/1203/00	22,00
4	T/1204/00	30,00	WT/1204/00	30,00	Z/1204/00	22,00
5	T/1205/00	30,00	WT/1205/00	30,00	Z/1205/00	22,00
6	T/1206/00	30,00	WT/1206/00	30,00	Z/1206/00	22,00
8	T/1208/00	30,00	WT/1208/00	30,00	Z/1208/00	22,00
10	T/1210/00	30,00	WT/1210/00	30,00	Z/1210/00	22,00
12	T/1212/00	32,00	WT/1212/00	32,00	Z/1212/00	25,00
16	T/1216/00	32,00	WT/1216/00	32,00	Z/1216/00	25,00



Stelleinsätze werden auf Wunsch mit Druckfeder geliefert!  
 Adjustable insert will be delivered with compression spring on request!



Maßstabelle in mm		Dimension table in mm								
D	3	4	5	6	8	10	12	16	mm	
d	1,6	2,5	3,1	3,1	4,6	4,6	6,4	8,4	mm	
l	9	10,5	13	13	14	14	17	23	mm	
a	0,20	0,30	0,40	0,40	0,40	0,40	0,60	0,60	mm	

Werkstoff:  
 1.4034, gehärtet HRC 56 ± 2 rostfrei

Material:  
 1.4034, hardened HRC 56 ± 2 stainless

## Stelleinsätze für DATI 1200 Adjustable inserts for DATI 1200

Typ Type	F		G		O	
Anzeige Indicator	Stelleinsatz mit Pfeil + Jahr <i>Adjustable inserts with arrow + year</i>		Stelleinsatz mit Pfeil ohne Jahr <i>Adjustable inserts with an arrow without year</i>		Stelleinsatz nach Kundenwunsch mit Zahlen und / oder Buchstaben <i>Adjustable inserts according to customer preference with numbers and / or letters</i>	
D	Bestell-Nr. Order no.		Bestell-Nr. Order no.		Bestell-Nr. Order no.	
		Euro		Euro		Euro
3	F/3/Jahr(Year) 8,50		G/3/00 8,50		O/3/Zeichen(Symbol) 11,00	
4	F/4/Jahr(Year) 8,50		G/4/00 8,50		O/4/Zeichen(Symbol) 11,00	
5	F/5/Jahr(Year) 8,50		G/5/00 8,50		O/5/Zeichen(Symbol) 11,00	
6	F/6/Jahr(Year) 8,50		G/6/00 8,50		O/6/Zeichen(Symbol) 11,00	
8	F/8/Jahr(Year) 8,50		G/8/00 8,50		O/8/Zeichen(Symbol) 11,00	
10	F/10/Jahr(Year) 8,50		G/10/00 8,50		O/10/Zeichen(Symbol) 11,00	
12	F/12/Jahr(Year) 9,50		G/12/00 9,50		O/12/Zeichen(Symbol) 14,00	
16	F/16/Jahr(Year) 9,50		G/16/00 9,50		O/16/Zeichen(Symbol) 14,00	