

# DATI 1800

Kennzeichnungsstempel mit Schnellwechselsystem Ø 3 – 16 mm  
mit Höhenverstellung, kurzer Typ, mit direktem Befestigungsgewinde  
auf der Außenhülse

*Identification stamp with fast-change system Ø 3 – 16 mm with height  
adjustment, short version, with direct fastening thread on the  
outer sleeve*

# Kennzeichnungsstempel mit Schnellwechsellsystem Ø 3 – 16 mm mit Höhenverstellung, kurzer Typ, mit direktem Befestigungsgewinde auf der Außenhülse

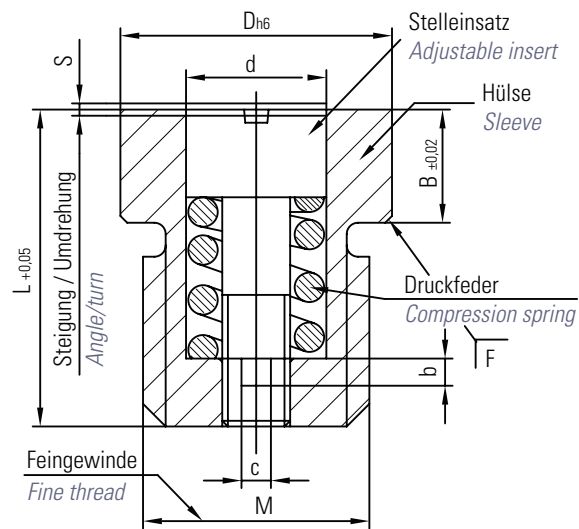
Identification stamp with fast-change system Ø 3 – 16 mm with height adjustment, short version, with direct fastening thread on the outer sleeve

## DATI®-BESCHREIBUNG DATI®-DESCRIPTION

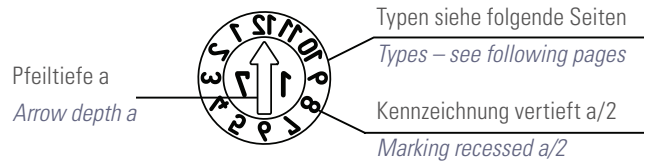
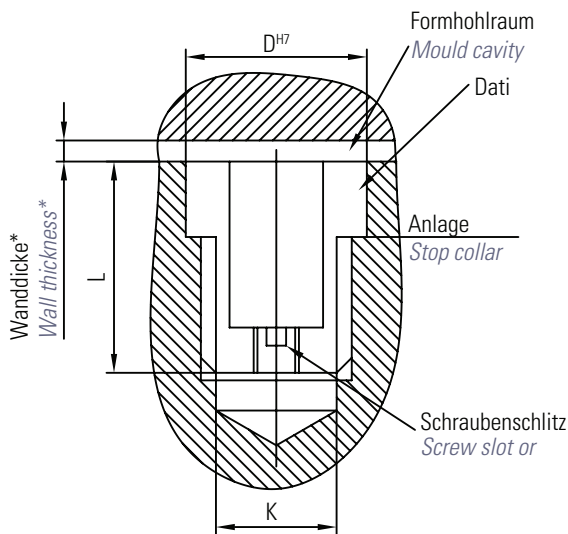
- Hülse mit Kennzeichnung
- Stelleinsatz mit Anzeigepfeil. Der vertiefte Anzeigepfeil dient als Schraubslitz zur Einstellung und zum Einsatzwechsel
- Druckfeder zum stufenlosen Arretieren des Stelleinsatzes
- Werkstoff für Hülse und Stelleinsatz: 1.4034, gehärtet HRC 56 ± 2 rostfrei
- Beschriftung spiegelbildlich
- Montage mittels Außengewinde



- Sleeve with identifier
- Adjustable insert with indicator arrow  
The recessed indicator arrow is used as a screw slot for the adjustment and to change the insert
- Compression spring for the infinite locking of the adjustable insert
- Material for sleeve and adjustable insert: 1.4034, hardened HRC 56 ± 2 stainless
- Inscription laterally reversed
- The fitting is done using the random threading of the sleeve



## Montage Installation



Typen siehe folgende Seiten

Types – see following pages

Kennzeichnung vertieft a/2

Marking recessed a/2




Maßtabelle in mm Dimension table in mm

D	d	L	B	M	K
3	1,5	4	1,8	2,5 x 0,35	2,2
3,5	1,5	5	2	3 x 0,35	2,7
4	2,1	5	2	3,5 x 0,35	3,2
5	3,1	8	2	4,5 x 0,5	4,1
6	3,1	8	2	5 x 0,5	4,6
8	4,4	10	3	6 x 0,5	5,6
10	5,2	12	3	8 x 0,75	7,4
12	6,2	14	4	10 x 0,75	9,4
16	8,2	14	5	12 x 1,0	11,0

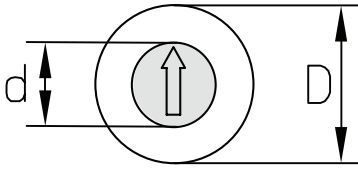
Maßtabelle in mm Dimension table in mm

D	F	a	S	b	c
3	0,1	0,2	0,2	0,4	0,3
3,5	0,1	0,2	0,25	0,5	0,4
4	0,1	0,3	0,25	0,5	0,4
5	0,1	0,4	0,2	0,5	0,6
6	0,1	0,4	0,2	0,5	0,6
8	0,15	0,4	0,25	0,7	0,8
10	0,2	0,4	0,35	0,7	1,0
12	0,3	0,6	0,35	1,0	1,2
16	0,3	0,6	0,35	1,0	1,2

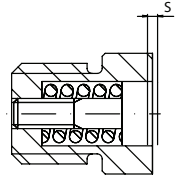
## SNELLWECHSELSYSTEM FAST CHANGING SYSTEM

Stelleinsatz eindrehen:	Stelleinsatz verdrehen:	Stelleinsatz wechseln:
 <ul style="list-style-type: none"> <li>• Rechts drehen</li> <li>• Nach Augenmaß auf Höhe einstellen</li> </ul> <p><u>To screw in adjustable insert:</u></p> <ul style="list-style-type: none"> <li>• Turn clockwise</li> <li>• Adjust height according to visual estimate</li> </ul>	 <ul style="list-style-type: none"> <li>• Rechts oder links einstellen</li> <li>• Auf Höhenverstellung achten</li> </ul> <p><u>To turn adjustable insert:</u></p> <ul style="list-style-type: none"> <li>• Turn clockwise or counter-clockwise</li> <li>• Check height adjustment</li> </ul>	 <ul style="list-style-type: none"> <li>• Kontinuierlich nach links drehen</li> <li>• Stelleinsatz hebt sich</li> <li>• Stelleinsatz entnehmen</li> </ul> <p><u>To change adjustable insert:</u></p> <ul style="list-style-type: none"> <li>• Turn continuously counter-clockwise</li> <li>• The adjustable insert will raise</li> <li>• Remove adjustable insert</li> </ul>

# DATI 1800



Maßtabelle in mm <i>Dimension table in mm</i>										
D	3	3,5	4	5	6	8	10	12	16	mm
d	1,5	1,8	2,1	3,1	3,1	4,4	5,2	6,2	8,2	mm




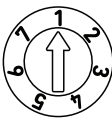
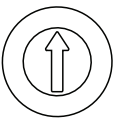
Typ Type	A		B		C		CC	
Anzeige Indicator	Monate + Jahr (z. B. Dez. 17) <i>Months + year (e.g. dec. 17)</i>		Monate (z. B. Dez.) kombinierbar mit Typ C (zeigt z. B. Dez. 17) <i>Months (e.g. dec.) connected with type C (displays e.g. dec. 17)</i>		Jahr + 5 Jahre kombinierbar mit Typ B (zeigt z. B. Dez. 17) <i>Year + 5 years connected with type B (displays e.g. dec. 17)</i>		Jahr + 11 Jahre kombinierbar mit Typ B (zeigt z. B. Dez. 17) <i>Year + 11 years connected with type B (displays e.g. dec. 17)</i>	
D	Bestell-Nr. <i>Order no.</i>	Euro	Bestell-Nr. <i>Order no.</i>	Euro	Bestell-Nr. <i>Order no.</i>	Euro	Bestell-Nr. <i>Order no.</i>	Euro
3	A/1803/Jahr(Year)	34,00	B/1803/00	34,00	C/1803/Jahr(Year)+5	34,00	CC/1803/Jahr(Year)+11	34,00
3,5	A/1803,5/Jahr(Year)	34,00	B/1803,5/00	34,00	C/1803,5/Jahr(Year)+5	34,00	CC/1803,5/Jahr(Year)+11	34,00
4	A/1804/Jahr(Year)	34,00	B/1804/00	34,00	C/1804/Jahr(Year)+5	34,00	CC/1804/Jahr(Year)+11	34,00
5	A/1805/Jahr(Year)	29,00	B/1805/00	29,00	C/1805/Jahr(Year)+5	29,00	CC/1805/Jahr(Year)+11	29,00
6	A/1806/Jahr(Year)	29,00	B/1806/00	29,00	C/1806/Jahr(Year)+5	29,00	CC/1806/Jahr(Year)+11	29,00
8	A/1808/Jahr(Year)	29,00	B/1808/00	29,00	C/1808/Jahr(Year)+5	29,00	CC/1808/Jahr(Year)+11	29,00
10	A/1810/Jahr(Year)	29,00	B/1810/00	29,00	C/1810/Jahr(Year)+5	29,00	CC/1810/Jahr(Year)+11	29,00
12	A/1812/Jahr(Year)	36,00	B/1812/00	36,00	C/1812/Jahr(Year)+5	36,00	CC/1812/Jahr(Year)+11	36,00
16	A/1816/Jahr(Year)	40,00	B/1816/00	40,00	C/1816/Jahr(Year)+5	40,00	CC/1816/Jahr(Year)+11	40,00

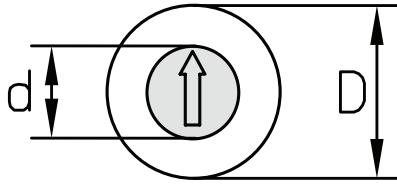
Typ Type	D + E		H + I		L + E		J	
Anzeige Indicator	Woche + Jahr (z. B. ergibt die Kombina- tion aus den Zahlen 30 + 5: Kw 35/17) <i>Week + year (e.g. the combination of the numbers 30 and 5 results in 30 + 5: calendar week 35/17)</i>		Tage (z. B. 20 + 9 = 29) kombinierbar mit Typ A (zeigt z. B. 29. Dez. 17) <i>Days (e.g. 20 + 9 = 29) connected with type A (displays e.g. 29. dec. 17)</i>		Tage + Monate + Jahr (z. B. 25. Mai 17) <i>Days + month + year (e.g. 25. may 17)</i>		Schichtzahlen (z. B. 2. Schicht) <i>Shift numbers (e.g. 2nd shift)</i>	
D	Bestell-Nr. <i>Order no.</i>	Euro	Bestell-Nr. <i>Order no.</i>	Euro	Bestell-Nr. <i>Order no.</i>	Euro	Bestell-Nr. <i>Order no.</i>	Euro
3	D+E/1803/Jahr(Year)	68,00	H+I/1803/00	68,00	L+E/1803/Jahr(Year)	112,00	J/1803/00	34,00
3,5	D+E/1803,5/Jahr(Year)	68,00	H+I/1803,5/00	68,00	L+E/1803,5/Jahr(Year)	112,00	J/1803,5/00	34,00
4	D+E/1804/Jahr(Year)	68,00	H+I/1804/00	68,00	L+E/1804/Jahr(Year)	112,00	J/1804/00	34,00
5	D+E/1805/Jahr(Year)	58,00	H+I/1805/00	58,00	L+E/1805/Jahr(Year)	102,00	J/1805/00	29,00
6	D+E/1806/Jahr(Year)	58,00	H+I/1806/00	58,00	L+E/1806/Jahr(Year)	102,00	J/1806/00	29,00
8	D+E/1808/Jahr(Year)	58,00	H+I/1808/00	58,00	L+E/1808/Jahr(Year)	102,00	J/1808/00	29,00
10	D+E/1810/Jahr(Year)	58,00	H+I/1810/00	58,00	L+E/1810/Jahr(Year)	102,00	J/1810/00	29,00
12	D+E/1812/Jahr(Year)	72,00	H+I/1812/00	72,00	L+E/1812/Jahr(Year)	116,00	J/1812/00	36,00
16	D+E/1816/Jahr(Year)	80,00	H+I/1816/00	80,00	L+E/1816/Jahr(Year)	124,00	J/1816/00	40,00

# Kennzeichnungsstempel mit Schnellwechselsystem Ø 3 – 16 mm mit Höhenverstellung, kurzer Typ, mit direktem Befestigungsgewinde auf der Außenhülse

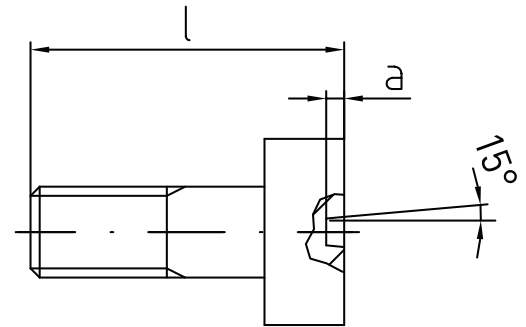
Identification stamp with fast-change system Ø 3 – 16 mm with height adjustment, short version, with direct fastening thread on the outer sleeve

Typ Type	K		M		N		R	
								
Anzeige Indicator	Quartal + Jahr (z. B. 1. Quartal 17)  <i>Quarter + year                      (e.g. 1. quarter 17)</i>		Kennbuchstaben A – M (Typ M)  <i>Identifier letters                      A – M (type M)</i>		Kennbuchstaben N – Z (Typ N)  <i>Identifier letters                      N – Z (type N)</i>		Kennzeichnung nach Wunsch z. B. Materialkennzeichnung  <i>Identification according to                      customers preference e.g.                      material identification</i>	
D	Bestell-Nr. Order no.	Euro	Bestell-Nr. Order no.	Euro	Bestell-Nr. Order no.	Euro	Bestell-Nr. Order no.	Euro
3	K/1803/Jahr(Year)	34,00	M/1803/00	34,00	N/1803/00	34,00	R/1803/Zeichen(Symbol)	39,00
3,5	K/1803,5/Jahr(Year)	34,00	M/1803,5/00	34,00	N/1803,5/00	34,00	R/1803,5/Zeichen(Symbol)	39,00
4	K/1804/Jahr(Year)	34,00	M/1804/00	34,00	N/1804/00	34,00	R/1804/Zeichen(Symbol)	39,00
5	K/1805/Jahr(Year)	29,00	M/1805/00	29,00	N/1805/00	29,00	R/1805/Zeichen(Symbol)	34,00
6	K/1806/Jahr(Year)	29,00	M/1806/00	29,00	N/1806/00	29,00	R/1806/Zeichen(Symbol)	34,00
8	K/1808/Jahr(Year)	29,00	M/1808/00	29,00	N/1808/00	29,00	R/1808/Zeichen(Symbol)	34,00
10	K/1810/Jahr(Year)	29,00	M/1810/00	29,00	N/1810/00	29,00	R/1810/Zeichen(Symbol)	34,00
12	K/1812/Jahr(Year)	36,00	M/1812/00	36,00	N/1812/00	36,00	R/1812/Zeichen(Symbol)	41,00
16	K/1816/Jahr(Year)	40,00	M/1816/00	40,00	N/1816/00	40,00	R/1816/Zeichen(Symbol)	45,00

Typ Type	T		WT		Z	
						
Anzeige Indicator	Tage 1 – 31 <i>Days 1 – 31</i>		Wochentage 1-7 <i>Weekdays 1-7</i>		ohne Kennzeichnung <i>without markings</i>	
D	Bestell-Nr. Order no.	Euro	Bestell-Nr. Order no.	Euro	Bestell-Nr. Order no.	Euro
3	T/1803/00	34,00	WT/1803/00	34,00	Z/1803/00	28,00
3,5	T/1803,5/00	34,00	WT/1803,5/00	34,00	Z/1803,5/00	28,00
4	T/1804/00	34,00	WT/1804/00	34,00	Z/1804/00	28,00
5	T/1805/00	29,00	WT/1805/00	29,00	Z/1805/00	23,00
6	T/1806/00	29,00	WT/1806/00	29,00	Z/1806/00	23,00
8	T/1808/00	29,00	WT/1808/00	29,00	Z/1808/00	23,00
10	T/1810/00	29,00	WT/1810/00	29,00	Z/1810/00	23,00
12	T/1812/00	36,00	WT/1812/00	36,00	Z/1812/00	30,00
16	T/1816/00	40,00	WT/1816/00	40,00	Z/1816/00	34,00



**!** Stelleinsätze werden auf Wunsch mit Druckfeder geliefert!  
 Adjustable insert will be delivered with compression spring on request!



Maßstabelle in mm <i>Dimension table in mm</i>										
D	3	3,5	4	5	6	8	10	12	16	mm
d	1,5	1,8	2,1	3,1	3,1	4,4	5,2	6,2	8,2	mm
l	3,9	4,8	4,8	7,8	7,8	9,8	11,8	13,8	13,8	mm
a	0,2	0,2	0,3	0,4	0,4	0,4	0,4	0,6	0,6	mm

Werkstoff:  
 1.4034, gehärtet HRC 56 ± 2 rostfrei  
 Material:  
 1.4034, hardened HRC 56 ± 2 stainless

## Stelleinsätze für DATI 1800 *Adjustable inserts for DATI 1800*

Typ Type	F		G		O	
Anzeige Indicator	Stelleinsatz mit Pfeil + Jahr <i>Adjustable inserts with arrow + year</i>		Stelleinsatz mit Pfeil ohne Jahr <i>Adjustable inserts with an arrow without year</i>		Stelleinsatz nach Kundenwunsch mit Zahlen und / oder Buchstaben <i>Adjustable inserts according to customer preference with numbers and / or letters</i>	
D	Bestell-Nr. Order no.	Euro	Bestell-Nr. Order no.	Euro	Bestell-Nr. Order no.	Euro
3	F/1803/Jahr(Year)	8,50	G/1803/00	8,50	O/1803/Zeichen(Symbol)	11,00
3,5	F/1803,5/Jahr(Year)	8,50	G/1803,5/00	8,50	O/1803,5/Zeichen(Symbol)	11,00
4	F/1804/Jahr(Year)	8,50	G/1804/00	8,50	O/1804/Zeichen(Symbol)	11,00
5	F/1805/Jahr(Year)	8,50	G/1805/00	8,50	O/1805/Zeichen(Symbol)	11,00
6	F/1806/Jahr(Year)	8,50	G/1806/00	8,50	O/1806/Zeichen(Symbol)	11,00
8	F/1808/Jahr(Year)	8,50	G/1808/00	8,50	O/1808/Zeichen(Symbol)	11,00
10	F/1810/Jahr(Year)	8,50	G/1810/00	8,50	O/1810/Zeichen(Symbol)	11,00
12	F/1812/Jahr(Year)	9,50	G/1812/00	9,50	O/1812/Zeichen(Symbol)	14,00
16	F/1816/Jahr(Year)	9,50	G/1816/00	9,50	O/1816/Zeichen(Symbol)	14,00