

# DATI 2100

Kennzeichnungsstempel mit Schnellwechselsystem  
Ø 6, 8, 12, 16 mm, ohne Höhenverstellung, mit Bundbefestigung  
*Identification stamp with fast-change system  
Ø 6, 8, 12, 16 mm without height adjustment, with flush fixing*



# Kennzeichnungsstempel mit Schnellwechselsystem Ø 6, 8, 12, 16 mm, ohne Höhenverstellung, mit Bundbefestigung

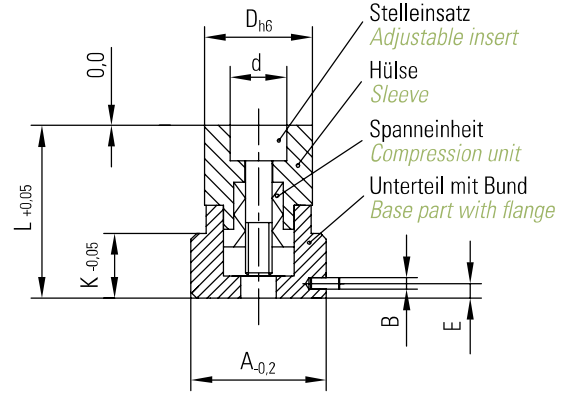
Identification stamp with fast-change system

Ø 6, 8, 12, 16 mm without height adjustment, with flush fixing

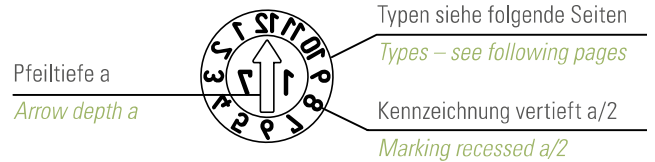
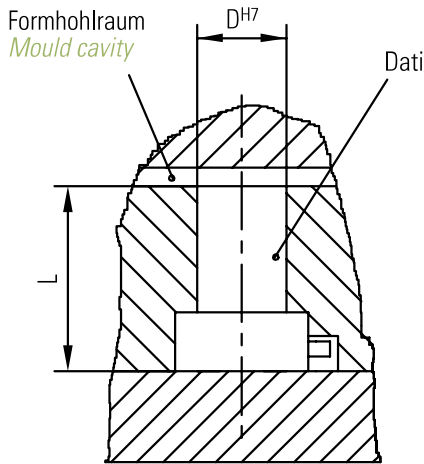
## DATI®-BESCHREIBUNG DATI®-DESCRIPTION



- Hülse mit Kennzeichnung
- Stelleinsatz mit Anzeigepfeil. Der vertiefte Anzeigepfeil dient als Schraubschlitz zur Einstellung und zum Einsatzwechsel
- Spanneinheit, zum stufenlosen Arretieren des Stelleinsatzes
- Werkstoff für Hülse und Stelleinsatz: 1.4034, gehärtet HRC 56 ± 2 rostfrei
- Beschriftung spiegelbildlich
- Sleeve with identifier
- Adjustable insert with an indicator arrow. The recessed indicator arrow is used as a screw slot for adjustment and to change the insert
- Compression unit, for the infinite locking of the adjustable insert
- Material for sleeve and adjustable insert: 1.4034, hardened HRC 56 ± 2 stainless
- Inscription laterally reversed






## Montage Installation

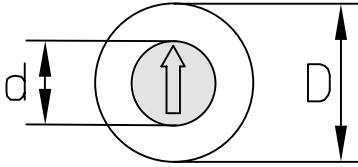


Maßtabelle in mm Dimension table in mm							
D	d	A	L	K	E	B	a
6	3,1	10	14	5	1,5	1,5	0,4
8	4,6	12	17	6	1,5	1,5	0,4
12	6,4	20	22	10	2,5	2	0,6
16	8,4	23	27	11	2,5	2	0,6

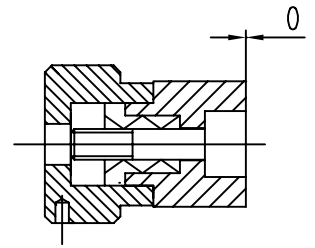
## SCHNELLWECHSELSYSTEM FAST CHANGING SYSTEM

			Der Stelleinsatz mit Jahreszahl wird zum Jahreswechsel durch Aus- und Eindrehen in Sekundenschnelle gewechselt. - Fertigung unterbrechen, Form öffnen - Stelleinsatz wechseln, Zeitraum einstellen - Fertigung fortsetzen - Kontrolle der Einstellung am Spritzteil  <i>At the end of each year, the adjustable insert with year is changed in a matter of seconds by removing and screwing it in.</i> - Stop production, open mould - Change adjustable insert, set date - Continue production - Check setting on moulded part
<b>Stelleinsatz eindrehen:</b> <ul style="list-style-type: none"> <li>• Rechts drehen</li> <li>• Maximal bis Anschlag</li> <li>• Automatische Spannung</li> <li>• Spannungsbereich 3 – 5 Umdrehungen</li> </ul> <u>To screw in adjustable insert:</u> <ul style="list-style-type: none"> <li>• Turn clockwise</li> <li>• Max. to end position</li> <li>• Tenses automatically</li> <li>• Tensioning range 3 – 5 turns</li> </ul>	<b>Stelleinsatz verdrehen:</b> <ul style="list-style-type: none"> <li>• Im Spannungsbereich rechts und links drehbar</li> <li>• Gewünschte Position einstellen</li> <li>• Bei Bedarf durch Drehen nach rechts nachspannen</li> </ul> <u>To turn adjustable insert:</u> <ul style="list-style-type: none"> <li>• Turn clockwise or counter clockwise</li> <li>• Set desired position</li> <li>• Reclamp if necessary by turning clockwise</li> </ul>	<b>Stelleinsatz wechseln:</b> <ul style="list-style-type: none"> <li>• Kontinuierlich nach links drehen</li> <li>• Stelleinsatz hebt sich</li> <li>• Stelleinsatz entnehmen</li> </ul> <u>To change adjustable insert:</u> <ul style="list-style-type: none"> <li>• Turn continuously counter clockwise</li> <li>• The adjustable insert will raise</li> <li>• Remove adjustable insert</li> </ul>	

# DATI 2100



Maßtabelle in mm Dimension table in mm					
D	6	8	12	16	mm
d	3,1	4,6	6,4	8,4	mm



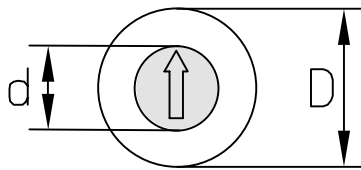
Typ Type	A		B		C		CC	
Anzeige Indicator	Monate + Jahr (z. B. Dez. 17) <i>Months + year (e.g. dec. 17)</i>		Monate (z. B. Dez.) kombinierbar mit Typ C (zeigt z. B. Dez. 17) <i>Months (e.g. dec.) connected with type C (displays e.g. dec. 17)</i>		Jahr + 5 Jahre kombinierbar mit Typ B (zeigt z. B. Dez. 17) <i>Year + 5 years connected with type B (displays e.g. dec. 17)</i>		Jahr + 11 Jahre kombinierbar mit Typ B (zeigt z. B. Dez. 17) <i>Year + 11 years connected with type B (displays e.g. dec. 17)</i>	
D	Bestell-Nr. Order no.	Euro	Bestell-Nr. Order no.	Euro	Bestell-Nr. Order no.	Euro	Bestell-Nr. Order no.	Euro
6	A/2106/Jahr(Year)	49,00	B/2106/00	49,00	C/2106/Jahr(Year)+5	49,00	CC/2106/Jahr(Year)+11	49,00
8	A/2108/Jahr(Year)	49,00	B/2108/00	49,00	C/2108/Jahr(Year)+5	49,00	CC/2108/Jahr(Year)+11	49,00
12	A/2112/Jahr(Year)	54,00	B/2112/00	54,00	C/2112/Jahr(Year)+5	54,00	CC/2112/Jahr(Year)+11	54,00
16	A/2116/Jahr(Year)	54,00	B/2116/00	54,00	C/2116/Jahr(Year)+5	54,00	CC/2116/Jahr(Year)+11	54,00

Typ Type	D + E		H + I		L + E		J	
Anzeige Indicator	Woche + Jahr (z. B. ergibt die Kombination aus den Zahlen 30 + 5: Kw 35/17) <i>Week + year (e.g. the combination numbers 30 + 5: calendar week 35/17)</i>		Tage (z. B. 20 + 9 = 29) kombinierbar mit Typ A (zeigt z. B. 29. Dez. 17) <i>Days (e.g. 20 + 9 = 29) connected with type A (displays e.g. 29. dec. 17)</i>		Tage + Monate + Jahr (z. B. 25. Mai 17) <i>Days + month + year (e.g. 25. may 17)</i>		Schichtzahlen (z. B. 2. Schicht) <i>Shift numbers (e.g. 2nd shift)</i>	
D	Bestell-Nr. Order no.	Euro	Bestell-Nr. Order no.	Euro	Bestell-Nr. Order no.	Euro	Bestell-Nr. Order no.	Euro
6	D+E/2106/Jahr(Year)	98,00	H+I/2106/00	98,00	L+E/2106/Jahr(Year)	142,00	J/2106/00	49,00
8	D+E/2108/Jahr(Year)	98,00	H+I/2108/00	98,00	L+E/2108/Jahr(Year)	142,00	J/2108/00	49,00
12	D+E/2112/Jahr(Year)	108,00	H+I/2112/00	108,00	L+E/2112/Jahr(Year)	152,00	J/2112/00	54,00
16	D+E/2116/Jahr(Year)	108,00	H+I/2116/00	108,00	L+E/2116/Jahr(Year)	152,00	J/2116/00	54,00

# Kennzeichnungsstempel mit Schnellwechselsystem Ø 6, 8, 12, 16 mm, ohne Höhenverstellung, mit Bundbefestigung

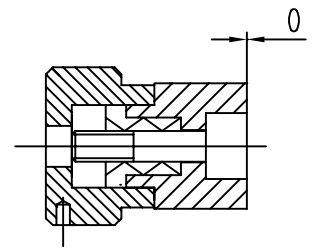
Identification stamp with fast-change system

Ø 6, 8, 12, 16 mm without height adjustment, with flush fixing



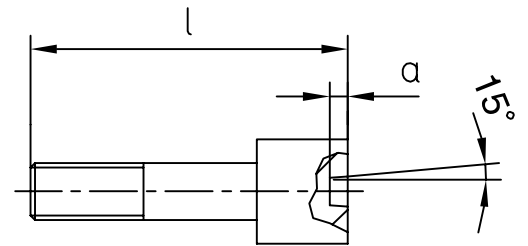
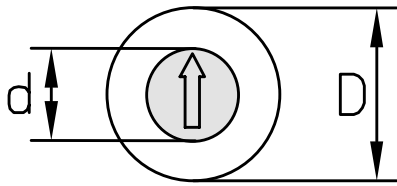
Maßtabelle in mm Dimension table in mm

D	6	8	12	16	mm
d	3,1	4,6	6,4	8,4	mm



Typ Type	K		M		N		R	
Anzeige Indicator	Quartal + Jahr (z. B. 1. Quartal 17) <i>Quarter + year</i> (e.g. 1. quarter 17)		Kennbuchstaben A – M (Typ M) <i>Identifier letters</i> A – M (type M)		Kennbuchstaben N – Z (Typ N) <i>Identifier letters</i> N – Z (type N)		Kennzeichnung nach Wunsch z. B. Materialkennzeichnung <i>Identification according to</i> <i>customers preference e.g.</i> <i>material identification</i>	
D	Bestell-Nr. Order no.	Euro	Bestell-Nr. Order no.	Euro	Bestell-Nr. Order no.	Euro	Bestell-Nr. Order no.	Euro
6	K/2106/Jahr(Year)	49,00	M/2106/00	49,00	N/2106/00	49,00	R/2106/Zeichen(Symbol)	54,00
8	K/2108/Jahr(Year)	49,00	M/2108/00	49,00	N/2108/00	49,00	R/2108/Zeichen(Symbol)	54,00
12	K/2112/Jahr(Year)	54,00	M/2112/00	54,00	N/2112/00	54,00	R/2112/Zeichen(Symbol)	58,00
16	K/2116/Jahr(Year)	54,00	M/2116/00	54,00	N/2116/00	54,00	R/2116/Zeichen(Symbol)	58,00

Typ Type	T		WT		Z	
Anzeige Indicator	Tage 1 – 31 <i>Days 1 – 31</i>		Wochentage 1 – 7 <i>Weekdays 1 – 7</i>		ohne Kennzeichnung <i>without markings</i>	
D	Bestell-Nr. Order no.	Euro	Bestell-Nr. Order no.	Euro	Bestell-Nr. Order no.	Euro
6	T/2106/00	49,00	WT/2106/00	49,00	Z/2106/00	41,00
8	T/2108/00	49,00	WT/2108/00	49,00	Z/2108/00	41,00
12	T/2112/00	54,00	WT/2112/00	54,00	Z/2112/00	47,00
16	T/2116/00	54,00	WT/2116/00	54,00	Z/2116/00	47,00



Maßstabelle in mm Dimension table in mm					
D	6	8	12	16	mm
d	3,1	4,6	6,4	8,4	mm
L	13	14	17	23	mm
a	0,40	0,40	0,60	0,60	mm

Werkstoff:  
 1.4034, gehärtet HRC 56 ± 2 rostfrei

Material:  
 1.4034, hardened HRC 56 ± 2 stainless

## Stelleinsätze für DATI 2100 Adjustable inserts for DATI 2100

Typ Type	F		G		O	
Anzeige Indicator	Stelleinsatz mit Pfeil + Jahr <i>Adjustable inserts with arrow + year</i>		Stelleinsatz mit Pfeil ohne Jahr <i>Adjustable inserts with an arrow without year</i>		Stelleinsatz nach Kundenwunsch mit Zahlen und / oder Buchstaben <i>Adjustable inserts according to customer preference with numbers and / or letters</i>	
D	Bestell-Nr. Order no.		Bestell-Nr. Order no.		Bestell-Nr. Order no.	
	Euro		Euro		Euro	
6	F/6/Jahr(Year) 8,50		G/6/00 8,50		O/6/Zeichen(Symbol) 11,00	
8	F/8/Jahr(Year) 8,50		G/8/00 8,50		O/8/Zeichen(Symbol) 11,00	
12	F/12/Jahr(Year) 9,50		G/12/00 9,50		O/12/Zeichen(Symbol) 14,00	
16	F/16/Jahr(Year) 9,50		G/16/00 9,50		O/16/Zeichen(Symbol) 14,00	

