

DATI 2200

Kennzeichnungsstempel mit Schnellwechselsystem Ø 3 – 16 mm
ohne Höhenverstellung, zum Einschrauben von der Trennebene
*Identification stamp with fast-change system Ø 3 – 16 mm
without height adjustment, mountable from the mould parting surface*

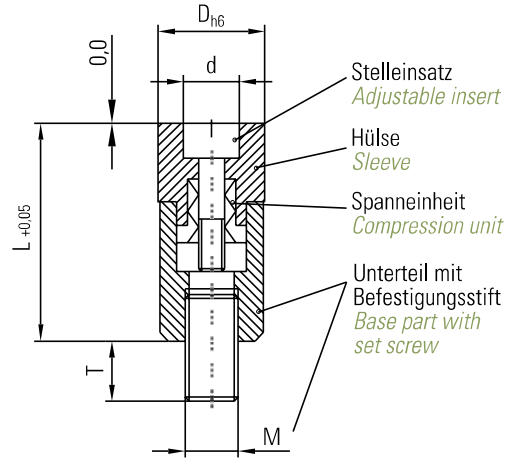


**Kennzeichnungsstempel mit Schnellwechselsystem Ø 3 – 16 mm
ohne Höhenverstellung, zum Einschrauben von der Trennebene**
*Identification stamp with fast-change system Ø 3 – 16 mm
without height adjustment, mountable from the mould parting surface*

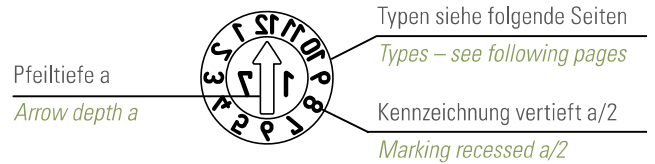
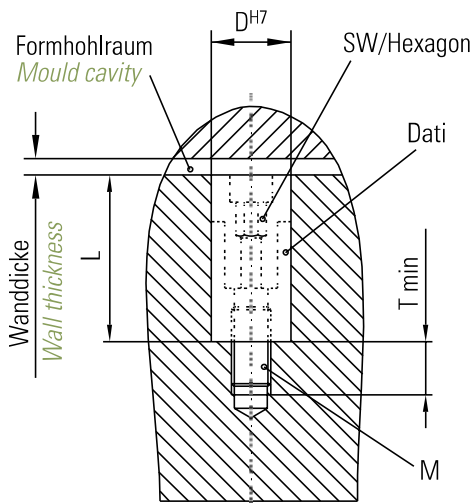
DATI®-BESCHREIBUNG DATI®-DESCRIPTION



- Hülse mit Kennzeichnung
- Stelleinsatz mit Anzeigepfeil. Der vertiefte Anzeigepfeil dient als Schraubslitz zur Einstellung und zum Einsatzwechsel
- Befestigung durch Gewindestift.
DATI mittels Innensechskant SW einschrauben.
Hierzu Einsatz entfernen
- Spanneinheit, zum stufenlosen Arretieren des Stelleinsatzes
- Werkstoff für Hülse und Stelleinsatz:
1.4034, gehärtet HRC 56 ± 2 rostfrei
- *Sleeve with identifier*
- *Adjustable insert with an indicator arrow.*
The recessed indicator arrow is used as a screw slot for adjustment and to change the insert
- *Fitting with setscrew.*
Screw in DATI with Allen screw hexagon. Remove adjustable insert for this
- *Compression unit, for the infinite locking of the adjustable insert*
- *Material for sleeve and adjustable insert:*
1.4034, hardened HRC 56 ± 2 stainless






Montage Installation

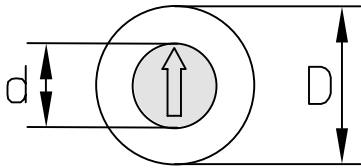


Maßtabelle in mm Dimension table in mm						
D	d	L	M	T	a	SW
3	1,6	14	2	4	0,20	1,2
4	2,5	14	2	4	0,30	1,5
5	3,1	17	3	4	0,40	2
6	3,1	17	3	4	0,40	2
8	4,6	20	4	4	0,40	3
10	4,6	20	5	4	0,40	3
12	6,4	25	6	6	0,60	4
16	8,4	33	8	8	0,60	4

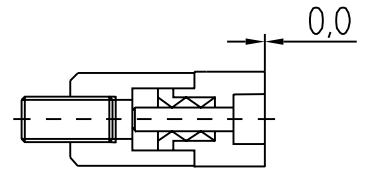
SNELLWECHSELSYSTEM FAST CHANGING SYSTEM

SNELLWECHSELSYSTEM FAST CHANGING SYSTEM			Der Stelleinsatz mit Jahreszahl wird zum Jahreswechsel durch Aus- und Eindrehen in Sekundenschnelle gewechselt. - Fertigung unterbrechen, Form öffnen - Stelleinsatz wechseln, Zeitraum einstellen - Fertigung fortsetzen - Kontrolle der Einstellung am Spritzteil
			
<p>Stelleinsatz eindrehen:</p> <ul style="list-style-type: none"> • Rechts drehen • Maximal bis Anschlag • Automatische Spannung • Spannungsbereich 3 – 5 Umdrehungen <p><u>To screw in adjustable insert:</u></p> <ul style="list-style-type: none"> • Turn clockwise • Max. to end position • Tenses automatically • Tensioning range 3 – 5 turns 	<p>Stelleinsatz verdrehen:</p> <ul style="list-style-type: none"> • Im Spannungsbereich rechts und links drehbar • Gewünschte Position einstellen • Bei Bedarf durch Drehen nach rechts nachspannen <p><u>To turn adjustable insert:</u></p> <ul style="list-style-type: none"> • Turn clockwise or counter clockwise • Set desired position • Reclamp if necessary by turning clockwise 	<p>Stelleinsatz wechseln:</p> <ul style="list-style-type: none"> • Kontinuierlich nach links drehen • Stelleinsatz hebt sich • Stelleinsatz entnehmen <p><u>To change adjustable insert:</u></p> <ul style="list-style-type: none"> • Turn continuously counter clockwise • The adjustable insert will raise • Remove adjustable insert 	
<p><i>At the end of each year, the adjustable insert with year is changed in a matter of seconds by removing and screwing it in.</i></p> <ul style="list-style-type: none"> - Stop production, open mould - Change adjustable insert, set date - Continue production - Check setting on moulded part 			

DATI 2200



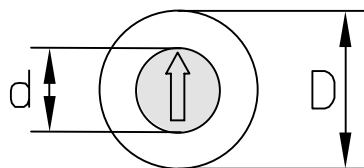
Maßtabelle in mm Dimension table in mm									
D	3	4	5	6	8	10	12	16	mm
d	1,6	2,5	3,1	3,1	4,6	4,6	6,4	8,4	mm



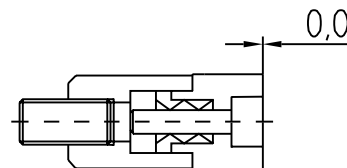
Typ Type	A		B		C		CC	
Anzeige Indicator	Monate + Jahr (z. B. Dez. 17) <i>Months + year (e.g. dec. 17)</i>	Monate (z. B. Dez.) kombinierbar mit Typ C (zeigt z. B. Dez. 17) <i>Months (e.g. dec.) connected with type C (displays e.g. dec. 17)</i>	Jahr + 5 Jahre kombinierbar mit Typ B (zeigt z. B. Dez. 17) <i>Year + 5 years connected with type B (displays e.g. dec. 17)</i>	Jahr + 11 Jahre kombinierbar mit Typ B (zeigt z. B. Dez. 17) <i>Year + 11 years connected with type B (displays e.g. dec. 17)</i>				
D	Bestell-Nr. Order no.	Euro	Bestell-Nr. Order no.	Euro	Bestell-Nr. Order no.	Euro	Bestell-Nr. Order no.	Euro
3	A/2203/Jahr(Year)	39,00	B/2203/00	39,00	C/2203/Jahr(Year)+5	39,00	CC/2203/Jahr(Year)+11	39,00
4	A/2204/Jahr(Year)	39,00	B/2204/00	39,00	C/2204/Jahr(Year)+5	39,00	CC/2204/Jahr(Year)+11	39,00
5	A/2205/Jahr(Year)	39,00	B/2205/00	39,00	C/2205/Jahr(Year)+5	39,00	CC/2205/Jahr(Year)+11	39,00
6	A/2206/Jahr(Year)	39,00	B/2206/00	39,00	C/2206/Jahr(Year)+5	39,00	CC/2206/Jahr(Year)+11	39,00
8	A/2208/Jahr(Year)	39,00	B/2208/00	39,00	C/2208/Jahr(Year)+5	39,00	CC/2208/Jahr(Year)+11	39,00
10	A/2210/Jahr(Year)	39,00	B/2210/00	39,00	C/2210/Jahr(Year)+5	39,00	CC/2210/Jahr(Year)+11	39,00
12	A/2212/Jahr(Year)	43,00	B/2212/00	43,00	C/2212/Jahr(Year)+5	43,00	CC/2212/Jahr(Year)+11	43,00
16	A/2216/Jahr(Year)	43,00	B/2216/00	43,00	C/2216/Jahr(Year)+5	43,00	CC/2216/Jahr(Year)+11	43,00

Typ Type	D + E		H + I		L + E		J	
Anzeige Indicator	Woche + Jahr (z. B. ergibt die Kombination aus den Zahlen 30 + 5: Kw 35/17) <i>Week + year (e.g. the combination of the numbers 30 and 5 results in 30 + 5: calendar week 35/17)</i>	Tage (z. B. 20 + 9 = 29) kombinierbar mit Typ A (zeigt z. B. 29. Dez. 17) <i>Days (e.g. 20 + 9 = 29) connected with type A (displays e.g. 29. dec. 17)</i>	Tage + Monate + Jahr (z. B. 25. Mai 17) <i>Days + month + year (e.g. 25. may 17)</i>	Schichtzahlen (z. B. 2. Schicht) <i>Shift numbers (e.g. 2nd shift)</i>				
D	Bestell-Nr. Order no.	Euro	Bestell-Nr. Order no.	Euro	Bestell-Nr. Order no.	Euro	Bestell-Nr. Order no.	Euro
3	D+E/2203/Jahr(Year)	78,00	H+I/2203/00	78,00	L+E/2203/Jahr(Year)	122,00	J/2203/00	39,00
4	D+E/2204/Jahr(Year)	78,00	H+I/2204/00	78,00	L+E/2204/Jahr(Year)	122,00	J/2204/00	39,00
5	D+E/2205/Jahr(Year)	78,00	H+I/2205/00	78,00	L+E/2205/Jahr(Year)	122,00	J/2205/00	39,00
6	D+E/2206/Jahr(Year)	78,00	H+I/2206/00	78,00	L+E/2206/Jahr(Year)	122,00	J/2206/00	39,00
8	D+E/2208/Jahr(Year)	78,00	H+I/2208/00	78,00	L+E/2208/Jahr(Year)	122,00	J/2208/00	39,00
10	D+E/2210/Jahr(Year)	78,00	H+I/2210/00	78,00	L+E/2210/Jahr(Year)	122,00	J/2210/00	39,00
12	D+E/2212/Jahr(Year)	86,00	H+I/2212/00	86,00	L+E/2212/Jahr(Year)	130,00	J/2212/00	43,00
16	D+E/2216/Jahr(Year)	86,00	H+I/2216/00	86,00	L+E/2216/Jahr(Year)	130,00	J/2216/00	43,00

Kennzeichnungsstempel mit Schnellwechselsystem Ø 3 – 16 mm
 ohne Höhenverstellung, zum Einschrauben von der Trennebene
Identification stamp with fast-change system Ø 3 – 16 mm
 without height adjustment, mountable from the mould parting surface

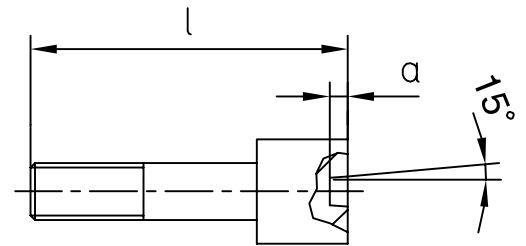
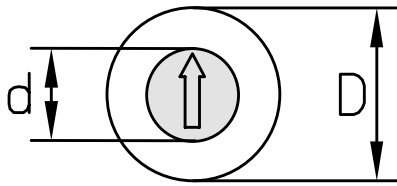


Maßtable in mm Dimension table in mm									
D	3	4	5	6	8	10	12	16	mm
d	1,6	2,5	3,1	3,1	4,6	4,6	6,4	8,4	mm



Typ Type	K		M		N		R	
Anzeige Indicator	Quartal + Jahr (z. B. 1. Quartal 17) <i>Quarter + year (e.g. 1. quarter 17)</i>		Kennbuchstaben A – M (Typ M) <i>Identifier letters A – M (type M)</i>		Kennbuchstaben N – Z (Typ N) <i>Identifier letters N – Z (type N)</i>		Kennzeichnung nach Wunsch z. B. Materialkennzeichnung <i>Identification according to customers preference e.g. material identification</i>	
D	Bestell-Nr. Order no.	Euro	Bestell-Nr. Order no.	Euro	Bestell-Nr. Order no.	Euro	Bestell-Nr. Order no.	Euro
3	K/2203/Jahr(Year)	39,00	M/2203/00	39,00	N/2203/00	39,00	R/2203/Zeichen(Symbol)	44,00
4	K/2204/Jahr(Year)	39,00	M/2204/00	39,00	N/2204/00	39,00	R/2204/Zeichen(Symbol)	44,00
5	K/2205/Jahr(Year)	39,00	M/2205/00	39,00	N/2205/00	39,00	R/2205/Zeichen(Symbol)	44,00
6	K/2206/Jahr(Year)	39,00	M/2206/00	39,00	N/2206/00	39,00	R/2206/Zeichen(Symbol)	44,00
8	K/2208/Jahr(Year)	39,00	M/2208/00	39,00	N/2208/00	39,00	R/2208/Zeichen(Symbol)	44,00
10	K/2210/Jahr(Year)	39,00	M/2210/00	39,00	N/2210/00	39,00	R/2210/Zeichen(Symbol)	44,00
12	K/2212/Jahr(Year)	43,00	M/2212/00	43,00	N/2212/00	43,00	R/2212/Zeichen(Symbol)	48,00
16	K/2216/Jahr(Year)	43,00	M/2216/00	43,00	N/2216/00	43,00	R/2216/Zeichen(Symbol)	48,00

Typ Type	T		WT		Z	
Anzeige Indicator	Tage 1 – 31 <i>Days 1 – 31</i>		Wochentage 1 – 7 <i>Weekdays 1 – 7</i>		ohne Kennzeichnung <i>without markings</i>	
D	Bestell-Nr. Order no.	Euro	Bestell-Nr. Order no.	Euro	Bestell-Nr. Order no.	Euro
3	T/2203/00	39,00	WT/2203/00	39,00	Z/2203/00	31,00
4	T/2204/00	39,00	WT/2204/00	39,00	Z/2204/00	31,00
5	T/2205/00	39,00	WT/2205/00	39,00	Z/2205/00	31,00
6	T/2206/00	39,00	WT/2206/00	39,00	Z/2206/00	31,00
8	T/2208/00	39,00	WT/2208/00	39,00	Z/2208/00	31,00
10	T/2210/00	39,00	WT/2210/00	39,00	Z/2210/00	31,00
12	T/2212/00	43,00	WT/2212/00	43,00	Z/2212/00	35,00
16	T/2216/00	43,00	WT/2216/00	43,00	Z/2216/00	35,00



Maßstabelle in mm		Dimension table in mm								
D	3	4	5	6	8	10	12	16	mm	
d	1,6	2,5	3,1	3,1	4,6	4,6	6,4	8,4	mm	
l	9	10,5	13	13	14	14	17	23	mm	
a	0,20	0,30	0,40	0,40	0,40	0,40	0,60	0,60	mm	

Werkstoff:
 1.4034, gehärtet HRC 56 ± 2 rostfrei

Material:
 1.4034, hardened HRC 56 ± 2 stainless

Stelleinsätze für DATI 2200 Adjustable inserts for DATI 2200

Typ Type	F		G		O	
Anzeige Indicator	Stelleinsatz mit Pfeil + Jahr <i>Adjustable inserts with arrow + year</i>		Stelleinsatz mit Pfeil ohne Jahr <i>Adjustable inserts with an arrow without year</i>		Stelleinsatz nach Kundenwunsch mit Zahlen und / oder Buchstaben <i>Adjustable inserts according to customer preference with numbers and / or letters</i>	
D	Bestell-Nr. Order no.		Bestell-Nr. Order no.		Bestell-Nr. Order no.	
		Euro		Euro		Euro
3	F/3/Jahr(Year) 8,50		G/3/00 8,50		O/3/Zeichen(Symbol) 11,00	
4	F/4/Jahr(Year) 8,50		G/4/00 8,50		O/4/Zeichen(Symbol) 11,00	
5	F/5/Jahr(Year) 8,50		G/5/00 8,50		O/5/Zeichen(Symbol) 11,00	
6	F/6/Jahr(Year) 8,50		G/6/00 8,50		O/6/Zeichen(Symbol) 11,00	
8	F/8/Jahr(Year) 8,50		G/8/00 8,50		O/8/Zeichen(Symbol) 11,00	
10	F/10/Jahr(Year) 8,50		G/10/00 8,50		O/10/Zeichen(Symbol) 11,00	
12	F/12/Jahr(Year) 9,50		G/12/00 9,50		O/12/Zeichen(Symbol) 14,00	
16	F/16/Jahr(Year) 9,50		G/16/00 9,50		O/16/Zeichen(Symbol) 14,00	

