

DATI 2300

Kennzeichnungsstempel mit Schnellwechselsystem Ø 2,6 – 20 mm
ohne Höhenverstellung, mit Rastfunktion, kurzer Typ, zum Einpressen

*Identification stamp with fast-change system Ø 2,6 – 20 mm
without height adjustment, with latching function,
short version, for pressing in the mould*

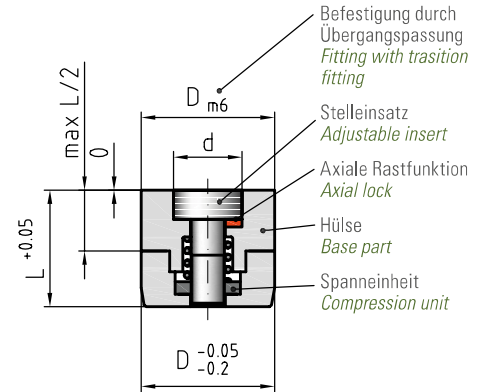


**Kennzeichnungsstempel mit Schnellwechselsystem Ø 2,6 – 20 mm
ohne Höhenverstellung, mit Rastfunktion, kurzer Typ, zum Einpressen**
*Identification stamp with fast-change system Ø 2,6 – 20 mm without height adjustment,
with latching function, short version, for pressing in the mould*

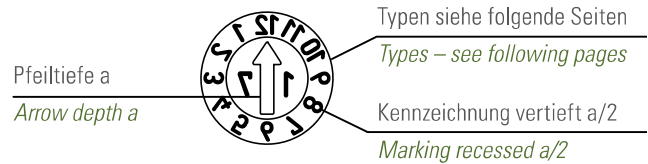
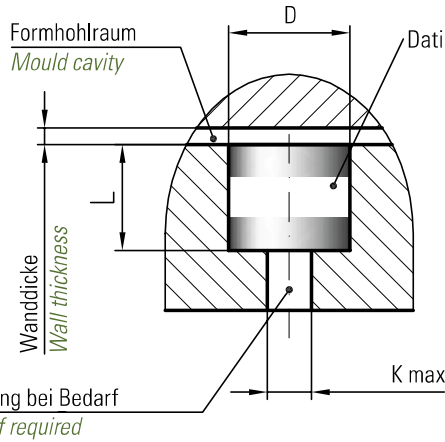
DATI®-BESCHREIBUNG DATI®-DESCRIPTION



- Hülse mit Kennzeichnung
- Stelleinsatz mit Anzeigepfeil. Der vertiefte Anzeigepfeil dient als Schraubschlitz zur Einstellung und zum Einsatzwechsel
- Spanneinheit zum Arretieren des Stelleinsatzes in der Rastposition
- Werkstoff für Hülse und Stelleinsatz: 1.4034, gehärtet HRC 56 ± 2 rostfrei
- Beschriftung spiegelbildlich
- Montage verschraubungsfrei
- *Sleeve with identifier*
- *Adjustable insert with an indicator arrow. The recessed indicator arrow is used as a screw slot for adjustment and to change the insert*
- *Compression unit for the infinite locking of the adjustable insert individual*
- *Material for sleeve and adjustable insert: 1.4034, hardened HRC 56 ± 2 stainless*
- *Inscription: laterally reversed*
- *No-screw fitting*



Montage Installation

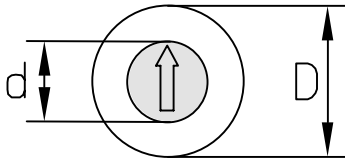


Maßstabelle in mm Dimension table in mm				
D	d	L	a	Kmax
2,6	1,4	4	0,25	2,1
3	1,6	4	0,25	2,1
4	2,5	5	0,3	2,6
5	3,1	8	0,4	3,2
6	3,1	8	0,4	3,2
8	4,4	10	0,4	5,2
10	5,2	12	0,4	6,2
12	6,2	14	0,6	7,2
16	8,2	14	0,6	8,2
20	11	16	0,6	10,2

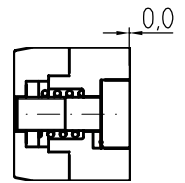
SNELLWECHSELSYSTEM FAST CHANGING SYSTEM

<p>Stelleinsatz eindrehen:</p> <ul style="list-style-type: none"> • Rechts drehen • Maximal bis Anschlag • Automatische Spannung • Spannungsbereich 3-5 Umdrehungen <p><u>To screw in adjustable insert:</u></p> <ul style="list-style-type: none"> • Turn clockwise • Max. to end position • Tenses automatically • Tensioning range 3-5 turns 			<p>Stelleinsatz verdrehen:</p> <ul style="list-style-type: none"> • Im Spannungsbereich rechts und links drehbar • Gewünschte Position einstellen • Bei Bedarf durch Drehen nach rechts nachspannen <p><u>To adjust adjustable insert:</u></p> <ul style="list-style-type: none"> • Turn clockwise or counter clockwise • Set desired position • Reclamp if necessary by turning clockwise 			<p>Stelleinsatz wechseln:</p> <ul style="list-style-type: none"> • Kontinuierlich nach links drehen • Stelleinsatz hebt sich • Stelleinsatz entnehmen <p><u>To change adjustable insert:</u></p> <ul style="list-style-type: none"> • Turn continuously counter clockwise • The adjustable insert will raise • Remove adjustable insert 			<p>Der Stelleinsatz mit Jahreszahl wird zum Jahreswechsel durch Aus- und Eindrehen in Sekundenschnelle gewechselt.</p> <ul style="list-style-type: none"> - Fertigung unterbrechen, Form öffnen - Stelleinsatz wechseln, Zeitraum einstellen - Fertigung fortsetzen - Kontrolle der Einstellung am Spritzteil <p><i>At the end of each year, the adjustable insert with year is changed in a matter of seconds by removing and screwing it in.</i></p> <ul style="list-style-type: none"> - Stop production, open mould - Change adjustable insert, set date - Continue production - Check setting on moulded part 		

DATI 2300



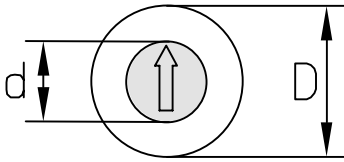
Maßtabelle in mm <i>Dimension table in mm</i>										
D	2,6	3	4	5	6	8	10	12	16	20
d	1,4	1,6	2,5	3,1	3,1	4,4	5,2	6,2	8,2	11



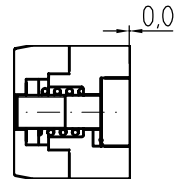
Typ Type	A			B			C			CC			
Anzeige Indicator	Monate + Jahr (z. B. Dez. 17) <i>Months + year (e.g. dec. 17)</i>	Monate (z. B. Dez.) kombinierbar mit Typ C (zeigt z. B. Dez. 17) <i>Months (e.g. dec.) connected with type C (displays e.g. dec. 17)</i>	Jahr + 5 Jahre kombinierbar mit Typ B (zeigt z. B. Dez. 17) <i>Year + 5 years connected with type B (displays e.g. dec. 17)</i>	Jahr + 11 Jahre kombinierbar mit Typ B (zeigt z. B. Dez. 17) <i>Year + 11 years connected with type B (displays e.g. dec. 17)</i>									
D	Bestell-Nr. Order no.	Euro	Bestell-Nr. Order no.	Euro	Bestell-Nr. Order no.	Euro	Bestell-Nr. Order no.	Euro	Bestell-Nr. Order no.	Euro	Bestell-Nr. Order no.	Euro	
2,6	A/2302,6/Jahr(Year)	65,00	B/2302,6/00	65,00	C/2302,6/Jahr(Year)+5	65,00	CC/2302,6/Jahr(Year)+11	65,00					
3	A/2303/Jahr(Year)	65,00	B/2303/00	65,00	C/2303/Jahr(Year)+5	65,00	CC/2303/Jahr(Year)+11	65,00					
4	A/2304/Jahr(Year)	59,00	B/2304/00	59,00	C/2304/Jahr(Year)+5	59,00	CC/2304/Jahr(Year)+11	59,00					
5	A/2305/Jahr(Year)	59,00	B/2305/00	59,00	C/2305/Jahr(Year)+5	59,00	CC/2305/Jahr(Year)+11	59,00					
6	A/2306/Jahr(Year)	59,00	B/2306/00	59,00	C/2306/Jahr(Year)+5	59,00	CC/2306/Jahr(Year)+11	59,00					
8	A/2308/Jahr(Year)	59,00	B/2308/00	59,00	C/2308/Jahr(Year)+5	59,00	CC/2308/Jahr(Year)+11	59,00					
10	A/2310/Jahr(Year)	59,00	B/2310/00	59,00	C/2310/Jahr(Year)+5	59,00	CC/2310/Jahr(Year)+11	59,00					
12	A/2312/Jahr(Year)	65,00	B/2312/00	65,00	C/2312/Jahr(Year)+5	65,00	CC/2312/Jahr(Year)+11	65,00					
16	A/2316/Jahr(Year)	65,00	B/2316/00	65,00	C/2316/Jahr(Year)+5	65,00	CC/2316/Jahr(Year)+11	65,00					
20	A/2320/Jahr(Year)	65,00	B/2320/00	65,00	C/2320/Jahr(Year)+5	65,00	CC/2320/Jahr(Year)+11	65,00					

Typ Type	D + E			H + I			L + E			J			
Anzeige Indicator	Woche + Jahr (z. B. ergibt die Kombination aus den Zahlen 30 + 0: Kw 30/17) <i>Week + year (e.g. the combination numbers 30 + 0: calendar week 30/17)</i>	Tage (z. B. 20 + 0 = 20) kombinierbar mit Typ A (zeigt z. B. 25. Dez. 17) <i>Days (e.g. 20 + 0 = 20) connected with type A (displays e.g. 25. dec. 17)</i>	Tage + Monate + Jahr (z. B. 25. Mai 17) <i>Days + month + year (e.g. 25. may 17)</i>	Schichtzahlen (z. B. 2. Schicht) <i>Shift numbers (e.g. 2nd shift)</i>									
D	Bestell-Nr. Order no.	Euro	Bestell-Nr. Order no.	Euro	Bestell-Nr. Order no.	Euro	Bestell-Nr. Order no.	Euro	Bestell-Nr. Order no.	Euro	Bestell-Nr. Order no.	Euro	
2,6	D+E/2302,6/Jahr(Year)	130,00	H+I/2302,6/00	130,00	L+E/2302,6/Jahr(Year)	212,00	J/2302,6/00	65,00					
3	D+E/2303/Jahr(Year)	130,00	H+I/2303/00	130,00	L+E/2303/Jahr(Year)	212,00	J/2303/00	65,00					
4	D+E/2304/Jahr(Year)	118,00	H+I/2304/00	118,00	L+E/2304/Jahr(Year)	198,00	J/2304/00	59,00					
5	D+E/2305/Jahr(Year)	118,00	H+I/2305/00	118,00	L+E/2305/Jahr(Year)	198,00	J/2305/00	59,00					
6	D+E/2306/Jahr(Year)	118,00	H+I/2306/00	118,00	L+E/2306/Jahr(Year)	198,00	J/2306/00	59,00					
8	D+E/2308/Jahr(Year)	118,00	H+I/2308/00	118,00	L+E/2308/Jahr(Year)	198,00	J/2308/00	59,00					
10	D+E/2310/Jahr(Year)	118,00	H+I/2310/00	118,00	L+E/2310/Jahr(Year)	198,00	J/2310/00	59,00					
12	D+E/2312/Jahr(Year)	130,00	H+I/2312/00	130,00	L+E/2312/Jahr(Year)	212,00	J/2312/00	65,00					
16	D+E/2316/Jahr(Year)	130,00	H+I/2316/00	130,00	L+E/2316/Jahr(Year)	212,00	J/2316/00	65,00					
20	D+E/2320/Jahr(Year)	130,00	H+I/2320/00	130,00	L+E/2320/Jahr(Year)	212,00	J/2320/00	65,00					

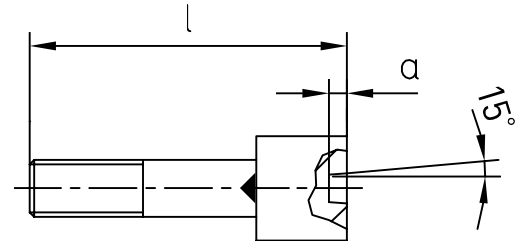
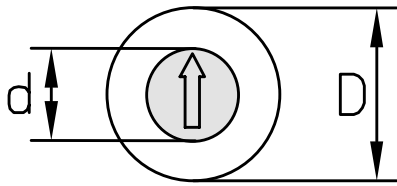
Kennzeichnungsstempel mit Schnellwechselsystem Ø 2,6 – 20 mm
 ohne Höhenverstellung, mit Rastfunktion, kurzer Typ, zum Einpressen
Identification stamp with fast-change system Ø 2,6 – 20 mm without height adjustment,
with latching function, short version, for pressing in the mould



Maßtabelle in mm <i>Dimension table in mm</i>											
D	2,6	3	4	5	6	8	10	12	16	20	mm
d	1,4	1,6	2,5	3,1	3,1	4,4	5,2	6,2	8,2	11	mm



Typ Type	K			M			N			R		Z		
Anzeige Indicator	Quartal + Jahr (z. B. 1. Quartal 17) <i>Quarter + year (e.g. 1. quarter 17)</i>			Kennbuchstaben A – L (Typ M) <i>Identifier letters A – L (type M)</i>			Kennbuchstaben M – X (Typ N) <i>Identifier letters M – X (type N)</i>			Kennzeichnung nach Wunsch z. B. Materialkennzeichnung <i>Identification according to customers preference e.g. material identification</i>		ohne Kennzeichnung <i>without markings</i>		
D	Bestell-Nr. Order no.		Euro	Bestell-Nr. Order no.		Euro	Bestell-Nr. Order no.		Euro	Bestell-Nr. Order no.		Euro		
2,6	K/2302,6/Jahr(Year)		65,00	M/2302,6/00		65,00	N/2302,6/00		65,00	R/2302,6/Zeichen(Symbol)		65,00	Z/2302,6/00	59,00
3	K/2303/Jahr(Year)		65,00	M/2303/00		65,00	N/2303/00		65,00	R/2303/Zeichen(Symbol)		65,00	Z/2303/00	59,00
4	K/2304/Jahr(Year)		59,00	M/2304/00		59,00	N/2304/00		59,00	R/2304/Zeichen(Symbol)		59,00	Z/2304/00	53,00
5	K/2305/Jahr(Year)		59,00	M/2305/00		59,00	N/2305/00		59,00	R/2305/Zeichen(Symbol)		59,00	Z/2305/00	53,00
6	K/2306/Jahr(Year)		59,00	M/2306/00		59,00	N/2306/00		59,00	R/2306/Zeichen(Symbol)		59,00	Z/2306/00	53,00
8	K/2308/Jahr(Year)		59,00	M/2308/00		59,00	N/2308/00		59,00	R/2308/Zeichen(Symbol)		59,00	Z/2308/00	53,00
10	K/2310/Jahr(Year)		59,00	M/2310/00		59,00	N/2310/00		59,00	R/2310/Zeichen(Symbol)		59,00	Z/2310/00	53,00
12	K/2312/Jahr(Year)		65,00	M/2312/00		65,00	N/2312/00		65,00	R/2312/Zeichen(Symbol)		65,00	Z/2312/00	59,00
16	K/2316/Jahr(Year)		65,00	M/2316/00		65,00	N/2316/00		65,00	R/2316/Zeichen(Symbol)		65,00	Z/2316/00	59,00
20	K/2320/Jahr(Year)		65,00	M/2320/00		65,00	N/2320/00		65,00	R/2320/Zeichen(Symbol)		65,00	Z/2320/00	59,00



Maßstabelle in mm <i>Dimension table in mm</i>										
D	2,6	3	4	5	6	8	10	12	16	20
d	1,4	1,6	2,5	3,1	3,1	4,4	5,2	6,2	8,2	11
l	3,9	3,9	4,9	7,8	7,8	9,8	11,8	13,8	13,8	15,8
a	0,25	0,25	0,30	0,40	0,40	0,40	0,40	0,60	0,60	0,60

Werkstoff:
1.4034, gehärtet HRC 56 ± 2 rostfrei

Material:
1.4034, hardened HRC 56 ± 2 stainless

Stelleinsätze für DATI 2300 *Adjustable inserts for DATI 2300*

Typ Type	F		G		O	
Anzeige Indicator	Stelleinsatz mit Pfeil + Jahr <i>Adjustable inserts with arrow + year</i>		Stelleinsatz mit Pfeil ohne Jahr <i>Adjustable inserts with an arrow without year</i>		Stelleinsatz nach Kundenwunsch mit Zahlen und / oder Buchstaben <i>Adjustable inserts according to customer preference with numbers and / or letters</i>	
D	Bestell-Nr. Order no.	Euro	Bestell-Nr. Order no.	Euro	Bestell-Nr. Order no.	Euro
2,6	F/2302,6/Jahr(Year)	14,00	G/2302,6/00	14,00	O/2302,6/Symbol	14,00
3	F/2303/Jahr(Year)	14,00	G/2303/00	14,00	O/2303/Symbol	14,00
4	F/2304/Jahr(Year)	14,00	G/2304/00	14,00	O/2304/Symbol	14,00
5	F/2305/Jahr(Year)	14,00	G/2305/00	14,00	O/2305/Symbol	14,00
6	F/2306/Jahr(Year)	14,00	G/2306/00	14,00	O/2306/Symbol	14,00
8	F/2308/Jahr(Year)	14,00	G/2308/00	14,00	O/2308/Symbol	14,00
10	F/2310/Jahr(Year)	14,00	G/2310/00	14,00	O/2310/Symbol	14,00
12	F/2312/Jahr(Year)	15,00	G/2312/00	15,00	O/2312/Symbol	15,00
16	F/2316/Jahr(Year)	15,00	G/2316/00	15,00	O/2316/Symbol	15,00
20	F/2320/Jahr(Year)	15,00	G/2320/00	15,00	O/2320/Symbol	15,00