

# DATI 2900

Kennzeichnungsstempel mit Schnellwechselsystem Ø 3 – 16 ohne Höhenverstellung,  
mit Rastfunktion, Einbau auch von der Trennebene möglich  
*Identification stamp with fast-change system Ø 3 – 16 mm without height adjustment,  
with latching function, installation also possible from the mould parting surface*



# Kennzeichnungsstempel mit Schnellwechselsystem Ø 3 – 16 ohne Höhenverstellung, mit Rastfunktion, Einbau auch von der Trennebene möglich

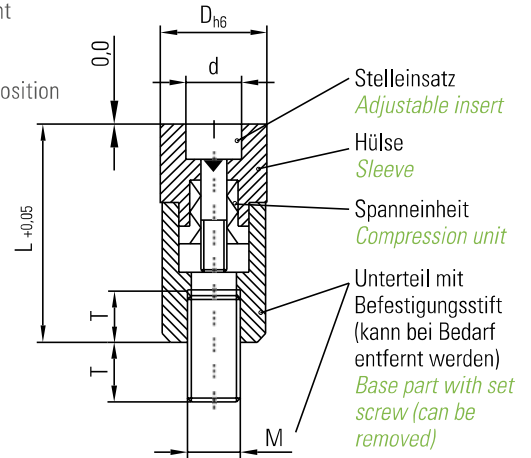
Identification stamp with fast-change system Ø 3 – 16 mm without height adjustment, with latching function, installation also possible from the mould parting surface

## DATI®-BESCHREIBUNG DATI®-DESCRIPTION

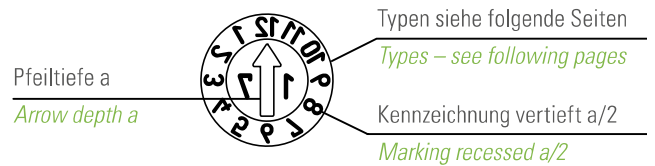
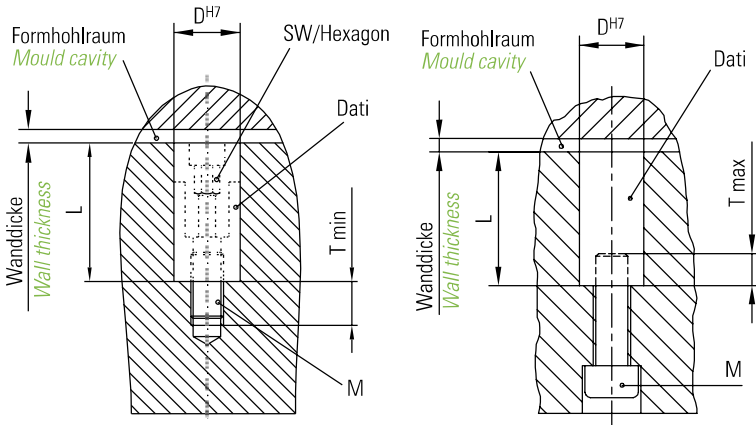


- Hülse mit Kennzeichnung
- Stelleinsatz mit Anzeigepfeil. Der vertiefte Anzeigepfeil dient als Schraubschlitz zur Einstellung und zum Einsatzwechsel
- Befestigungsgewinde
- Spanneinheit zum Arretieren des Stelleinsatzes in der Rastposition
- Werkstoff für Hülse und Stelleinsatz: 1.4034, gehärtet HRC 56 ± 2 rostfrei
- Beschriftung spiegelbildlich

- Sleeve with identifier
- Adjustable insert with an indicator arrow. This arrow is use as screw slot for the adjustment and for fast changing of insert
- Fastening thread
- Clamping unit for infinite locking of the adjustable insert
- Material for sleeve and insert: 1.4034, hardened HRC 56 ± 2 stainless
- Marking laterally reversed






## Montage Installation

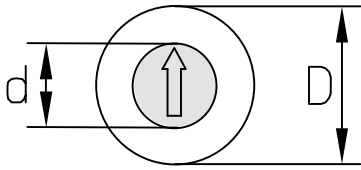


Maßtabelle in mm Dimension table in mm						
D	d	L	M	T	a	SW
3	1,6	14	2	3	0,20	1,2
4	2,5	14	2	3	0,30	1,5
5	3,1	17	3	3	0,40	2
6	3,1	17	3	3	0,40	2
8	4,6	20	4	4	0,40	3
10	4,6	20	5	4	0,40	3
12	6,4	25	6	6	0,60	4
16	8,4	33	8	8	0,60	4

## SCHNELLWECHSELSYSTEM FAST CHANGING SYSTEM

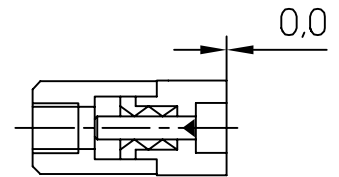
			Der Stelleinsatz mit Jahreszahl wird zum Jahreswechsel durch Aus- und Eindrehen in Sekundenschnelle gewechselt. - Fertigung unterbrechen, Form öffnen - Stelleinsatz wechseln, Zeitraum einstellen - Fertigung fortsetzen - Kontrolle der Einstellung am Spritzteil  <i>At the end of each year, the adjustable insert with year is changed in a matter of seconds by removing and screwing it in.</i> - Stop production, open mould - Change adjustable insert, set date - Continue production - Check setting on moulded part
<b>Stelleinsatz eindrehen:</b> <ul style="list-style-type: none"> <li>• Rechts drehen</li> <li>• Maximal bis Anschlag</li> <li>• Automatische Spannung</li> <li>• Spannungsbereich 3-5 Umdrehungen</li> </ul> <b>To screw in adjustable insert:</b> <ul style="list-style-type: none"> <li>• Turn clockwise</li> <li>• Max. to end position</li> <li>• Tenses automatically</li> <li>• Tensioning range 3-5 turns</li> </ul>	<b>Stelleinsatz verdrehen:</b> <ul style="list-style-type: none"> <li>• Im Spannungsbereich rechts und links drehbar</li> <li>• Gewünschte Position einstellen</li> <li>• Bei Bedarf durch Drehen nach rechts nachspannen</li> </ul> <b>To turn adjustable insert:</b> <ul style="list-style-type: none"> <li>• Turn clockwise or counter clockwise</li> <li>• Set desired position</li> <li>• Reclamp if necessary by turning clockwise</li> </ul>	<b>Stelleinsatz wechseln:</b> <ul style="list-style-type: none"> <li>• Kontinuierlich nach links drehen</li> <li>• Stelleinsatz hebt sich</li> <li>• Stelleinsatz entnehmen</li> </ul> <b>To change adjustable insert:</b> <ul style="list-style-type: none"> <li>• Turn continuously counter clockwise</li> <li>• The adjustable insert will raise</li> <li>• Remove adjustable insert</li> </ul>	

# DATI 2900



Maßstabelle in mm *Dimension table in mm*

D	3	4	5	6	8	10	12	16	mm
d	1,6	2,5	3,1	3,1	4,6	4,6	6,4	8,4	mm

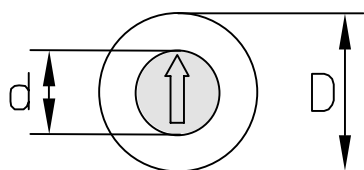


Typ Type	A		B		C		CC	
							6 Jahre 6 Years	
Anzeige Indicator	Monate + Jahr (z. B. Dez. 17) <i>Months + year (e.g. dec. 17)</i>		Monate (z. B. Dez.) kombinierbar mit Typ C (zeigt z. B. Dez. 17) <i>Months (e.g. dec.) connected with type C (displays e.g. dec. 17)</i>		Jahr + 5 Jahre kombinierbar mit Typ B (zeigt z. B. Dez. 17) <i>Year + 5 years connected with type B (displays e.g. dec. 17)</i>		Jahr + 11 Jahre kombinierbar mit Typ B (zeigt z. B. Dez. 17) <i>Year + 11 years connected with type B (displays e.g. dec. 17)</i>	
D	Bestell-Nr. <i>Order no.</i>	Euro	Bestell-Nr. <i>Order no.</i>	Euro	Bestell-Nr. <i>Order no.</i>	Euro	Bestell-Nr. <i>Order no.</i>	Euro
3	A/2903/Jahr(Year)	59,00	B/2903/00	59,00	C/2903/Jahr(Year)+5	59,00	CC/2903/Jahr(Year)+11	59,00
4	A/2904/Jahr(Year)	59,00	B/2904/00	59,00	C/2904/Jahr(Year)+5	59,00	CC/2904/Jahr(Year)+11	59,00
5	A/2905/Jahr(Year)	59,00	B/2905/00	59,00	C/2905/Jahr(Year)+5	59,00	CC/2905/Jahr(Year)+11	59,00
6	A/2906/Jahr(Year)	59,00	B/2906/00	59,00	C/2906/Jahr(Year)+5	59,00	CC/2906/Jahr(Year)+11	59,00
8	A/2908/Jahr(Year)	59,00	B/2908/00	59,00	C/2908/Jahr(Year)+5	59,00	CC/2908/Jahr(Year)+11	59,00
10	A/2910/Jahr(Year)	59,00	B/2910/00	59,00	C/2910/Jahr(Year)+5	59,00	CC/2910/Jahr(Year)+11	59,00
12	A/2912/Jahr(Year)	63,00	B/2912/00	63,00	C/2912/Jahr(Year)+5	63,00	CC/2912/Jahr(Year)+11	63,00
16	A/2916/Jahr(Year)	63,00	B/2916/00	63,00	C/2916/Jahr(Year)+5	63,00	CC/2916/Jahr(Year)+11	63,00

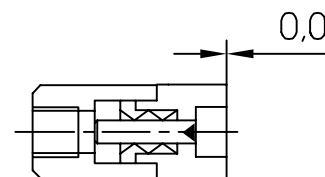
Typ Type	D + E		H + I		L + E		J	
Anzeige Indicator	Woche + Jahr (z. B. ergibt die Kombination aus den Zahlen 30 + 0: Kw 30/17) <i>Week + year (e.g. the combination of the numbers 30 and 0 results in 30 + 0: calendar week 30/17)</i>		Tage (z. B. 20 + 0 = 20) kombinierbar mit Typ A (zeigt z. B. 20. Dez. 17) <i>Days (e.g. 20 + 0 = 20) connected with type A (displays e.g. 20. dec. 17)</i>		Tage + Monate + Jahr (z. B. 20. Mai 17) <i>Days + month + year (e.g. 20. may 17)</i>		Schichtzahlen (z. B. 2. Schicht) <i>Shift numbers (e.g. 2nd shift)</i>	
D	Bestell-Nr. <i>Order no.</i>	Euro	Bestell-Nr. <i>Order no.</i>	Euro	Bestell-Nr. <i>Order no.</i>	Euro	Bestell-Nr. <i>Order no.</i>	Euro
3	D+E/2903/Jahr(Year)	118,00	H+I/2903/00	118,00	L+E/2903/Jahr(Year)	206,00	J/2903/00	59,00
4	D+E/2904/Jahr(Year)	118,00	H+I/2904/00	118,00	L+E/2904/Jahr(Year)	206,00	J/2904/00	59,00
5	D+E/2905/Jahr(Year)	118,00	H+I/2905/00	118,00	L+E/2905/Jahr(Year)	206,00	J/2905/00	59,00
6	D+E/2906/Jahr(Year)	118,00	H+I/2906/00	118,00	L+E/2906/Jahr(Year)	206,00	J/2906/00	59,00
8	D+E/2908/Jahr(Year)	118,00	H+I/2908/00	118,00	L+E/2908/Jahr(Year)	206,00	J/2908/00	59,00
10	D+E/2910/Jahr(Year)	118,00	H+I/2910/00	118,00	L+E/2910/Jahr(Year)	206,00	J/2910/00	59,00
12	D+E/2912/Jahr(Year)	126,00	H+I/2912/00	126,00	L+E/2912/Jahr(Year)	214,00	J/2912/00	63,00
16	D+E/2916/Jahr(Year)	126,00	H+I/2916/00	126,00	L+E/2916/Jahr(Year)	214,00	J/2916/00	63,00

# Kennzeichnungsstempel mit Schnellwechselsystem Ø 3 – 16 ohne Höhenverstellung, mit Rastfunktion, Einbau auch von der Trennebene möglich

Identification stamp with fast-change system Ø 3 – 16 mm without height adjustment, with latching function, installation also possible from the mould parting surface

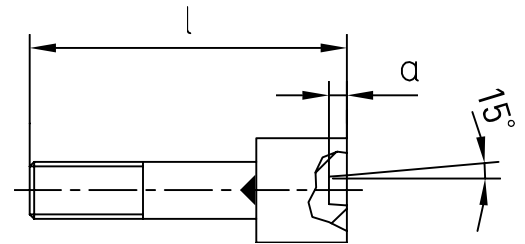
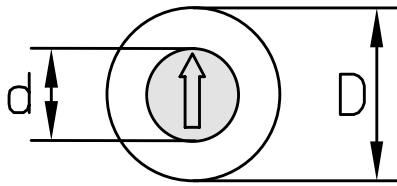


Maßstabelle in mm Dimension table in mm									
D	3	4	5	6	8	10	12	16	mm
d	1,6	2,5	3,1	3,1	4,6	4,6	6,4	8,4	mm



Typ Type	K		M		N		R		
		Quartal + Jahr (z. B. 1. Quartal 17) <i>Quarter + year (e.g. 1. quarter 17)</i>			Kennbuchstaben A – L (Typ M) <i>Identifier letters A – L (type M)</i>		Kennbuchstaben M – X (Typ N) <i>Identifier letters M – X (type N)</i>		Kennzeichnung nach Wunsch z. B. Materialkennzeichnung <i>Identification according to customers preference e.g. material identification</i>
	<b>D</b>	<b>Bestell-Nr. Order no.</b>	<b>Euro</b>	<b>Bestell-Nr. Order no.</b>	<b>Euro</b>	<b>Bestell-Nr. Order no.</b>	<b>Euro</b>	<b>Bestell-Nr. Order no.</b>	<b>Euro</b>
	3	K/2903/Jahr(Year)	59,00	M/2903/00	59,00	N/2903/00	59,00	R/2903/Zeichen(Symbol)	64,00
	4	K/2904/Jahr(Year)	59,00	M/2904/00	59,00	N/2904/00	59,00	R/2904/Zeichen(Symbol)	64,00
	5	K/2905/Jahr(Year)	59,00	M/2905/00	59,00	N/2905/00	59,00	R/2905/Zeichen(Symbol)	64,00
	6	K/2906/Jahr(Year)	59,00	M/2906/00	59,00	N/2906/00	59,00	R/2906/Zeichen(Symbol)	64,00
	8	K/2908/Jahr(Year)	59,00	M/2908/00	59,00	N/2908/00	59,00	R/2908/Zeichen(Symbol)	64,00
	10	K/2910/Jahr(Year)	59,00	M/2910/00	59,00	N/2910/00	59,00	R/2910/Zeichen(Symbol)	64,00
	12	K/2912/Jahr(Year)	63,00	M/2912/00	63,00	N/2912/00	63,00	R/2912/Zeichen(Symbol)	68,00
	16	K/2916/Jahr(Year)	63,00	M/2916/00	63,00	N/2916/00	63,00	R/2916/Zeichen(Symbol)	68,00

Typ Type	Z		
		ohne Kennzeichnung <i>without markings</i>	
	<b>D</b>	<b>Bestell-Nr. Order no.</b>	<b>Euro</b>
	3	Z/2903/00	51,00
	4	Z/2904/00	51,00
	5	Z/2905/00	51,00
	6	Z/2906/00	51,00
	8	Z/2908/00	51,00
	10	Z/2910/00	51,00
	12	Z/2912/00	55,00
	16	Z/2916/00	55,00



Maßstabelle in mm <i>Dimension table in mm</i>									
D	3	4	5	6	8	10	12	16	mm
d	1,6	2,5	3,1	3,1	4,6	4,6	6,4	8,4	mm
l	9	10,5	13	13	14	14	17	23	mm
a	0,25	0,30	0,40	0,40	0,40	0,40	0,60	0,60	mm

Werkstoff:  
1.4034, gehärtet HRC 56 ± 2 rostfrei

*Material:*  
1.4034, hardened HRC 56 ± 2 stainless

## Stelleinsätze für DATI 2900 *Adjustable inserts for DATI 2900*

Typ Type	F		G		O	
Anzeige Indicator	Stelleinsatz mit Pfeil + Jahr <i>Adjustable inserts with arrow + year</i>		Stelleinsatz mit Pfeil ohne Jahr <i>Adjustable inserts with an arrow without year</i>		Stelleinsatz nach Kundenwunsch mit Zahlen und / oder Buchstaben <i>Adjustable inserts according to customer preference with numbers and / or letters</i>	
<i>D</i>	Bestell-Nr. <i>Order no.</i>		Bestell-Nr. <i>Order no.</i>		Bestell-Nr. <i>Order no.</i>	
		Euro		Euro		Euro
3	F/2903/Jahr(Year)		G/2903/00		O/2903/Zeichen(Symbol)	
4	F/2904/Jahr(Year)		G/2904/00		O/2904/Zeichen(Symbol)	
5	F/2905/Jahr(Year)		G/2905/00		O/2905/Zeichen(Symbol)	
6	F/2906/Jahr(Year)		G/2906/00		O/2906/Zeichen(Symbol)	
8	F/2908/Jahr(Year)		G/2908/00		O/2908/Zeichen(Symbol)	
10	F/2910/Jahr(Year)		G/2910/00		O/2910/Zeichen(Symbol)	
12	F/2912/Jahr(Year)		G/2912/00		O/2912/Zeichen(Symbol)	
16	F/2916/Jahr(Year)		G/2916/00		O/2916/Zeichen(Symbol)	