

DATI 3000

Kennzeichnungsstempel mit Schnellwechselsystem Ø 3 – 8 mm
ohne Höhenverstellung

*Identification stamp with fast-change system Ø 3 – 8 mm
without height adjustment*



Kennzeichnungsstempel mit Schnellwechselsystem Ø 3 – 8 mm ohne Höhenverstellung

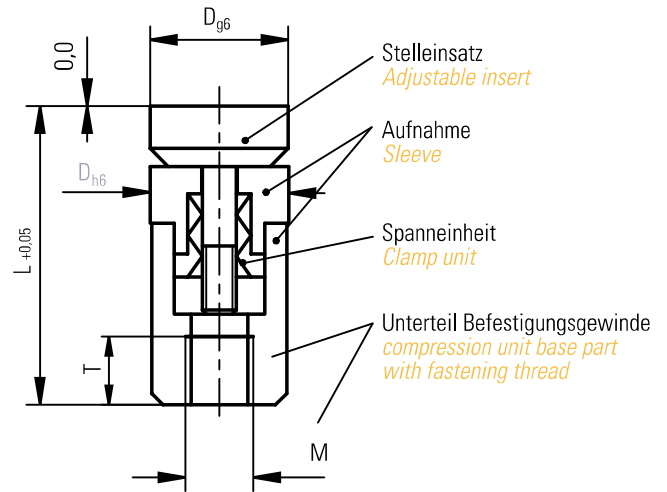
Identification stamp with fast-change system Ø 3 – 8 mm
without height adjustment

DATI®-BESCHREIBUNG *DATI®-DESCRIPTION*

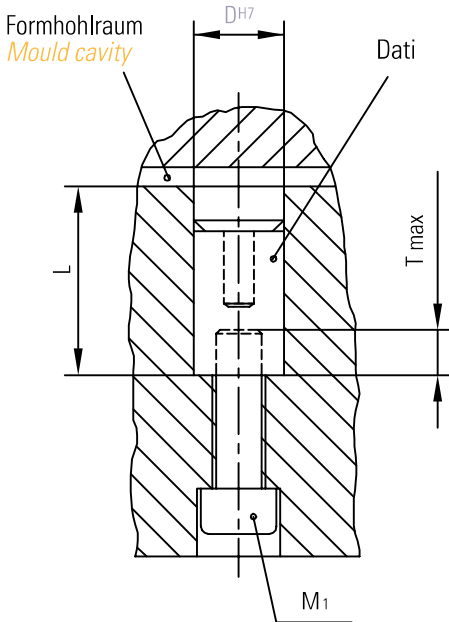


- Aufnahme für Stelleinsatz
- Stelleinsatz mit Schraubslot, zur Einstellung und zum Einsatzwechsel
- Befestigungsgewinde
- Spanneinheit, zum stufenlosen Arretieren des Stelleinsatzes
- Werkstoff für Hülse und Stelleinsatz 1.4034, gehärtet HRC 56 ± 2 rostfrei
- Beschriftung spiegelbildlich

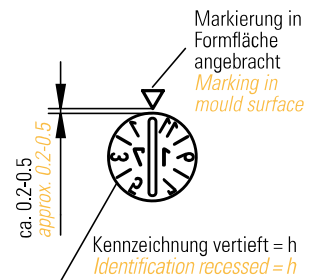
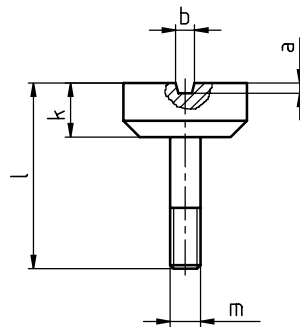
- *Body for adjustable insert*
- *Adjustable insert with screw slot, for adjustment and to change the insert*
- *Fitting thread*
- *Compression unit, for the infinite locking of the adjustable unit*
- *Material for sleeve and adjustable insert: 1.4034, hardened HRC 56 ± 2 stainless*
- *Inscription laterally reversed*



Montage *Installation*

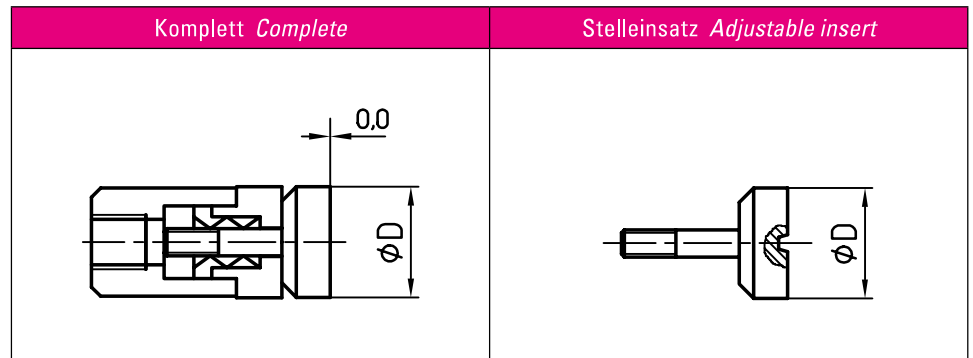
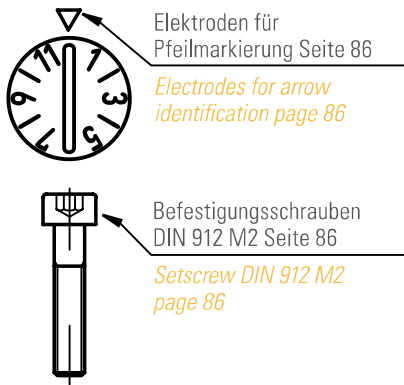



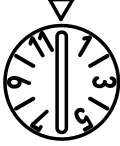
Maßstabelle in mm		<i>Dimension table in mm</i>							
D	L	M	T	k	l	a	b	h	m
3	14	2	3	2	9	0,3	0,3	0,1	1
4	14	2	3	2,3	10,5	0,3	0,3	0,1	1,4 x 0,2
5	17	3	3,5	2,8	13	0,4	0,4	0,1	1,6 x 0,2
6	17	3	3,5	2,8	13	0,4	0,4	0,15	1,6 x 0,2
8	20	4	4,5	4	14	0,4	0,5	0,15	2,5 x 0,35





SCHELLWECHSELSYSTEM *FAST CHANGING SYSTEM*

<p>Stelleinsatz eindrehen:</p> <ul style="list-style-type: none"> • Rechts drehen • Maximal bis Anschlag • Automatische Spannung • Spannungsbereich 3 – 5 Umdrehungen <p><i>To screw in adjustable insert:</i></p> <ul style="list-style-type: none"> • Turn clockwise • Max. to end position • Tenses automatically • Tensioning range 3 – 5 turns 	<p>Stelleinsatz verdrehen:</p> <ul style="list-style-type: none"> • Im Spannungsbereich rechts und links drehbar • Gewünschte Position einstellen • Bei Bedarf nach links vom Anschlag wegdrehen <p><i>To turn adjustable insert:</i></p> <ul style="list-style-type: none"> • Can be turned clockwise and anti-clockwise • Set desired position • Re-clamp if necessary by turning clockwise 	<p>Stelleinsatz wechseln:</p> <ul style="list-style-type: none"> • Kontinuierlich nach links drehen • Stelleinsatz hebt sich • Stelleinsatz entnehmen <p><i>To change adjustable insert:</i></p> <ul style="list-style-type: none"> • Turn continuously anti-clockwise • Adjustable insert will raise • Remove adjustable insert

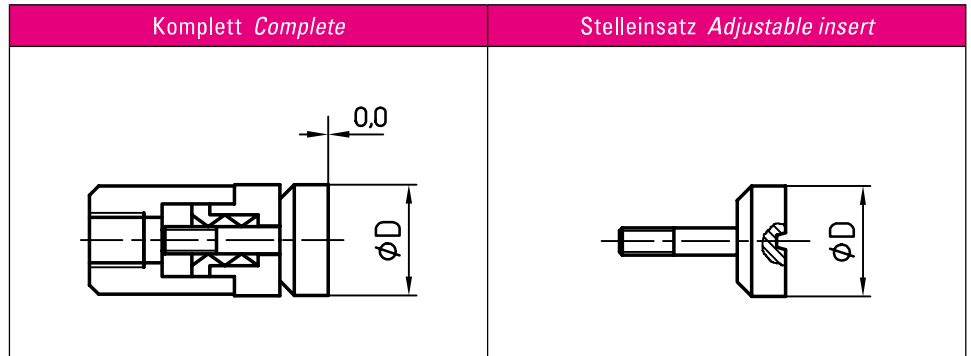
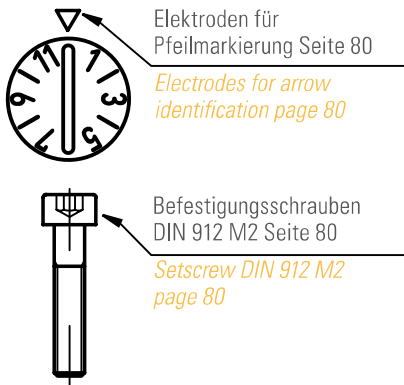


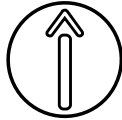

Typ Type	A				B			
								
Anzeige Indicator	Monate + Jahr (z. B. Dez. 17) <i>Months + year (e.g. dec. 17)</i>				Monate (z. B. Dez.) kombinierbar mit Typ C (zeigt z. B. Dez. 17) <i>Months (e.g. december.) connected with type C (displays e.g. dec. 17)</i>			
	Komplett Complete		Stelleinsatz Adjustable insert		Komplett Complete		Stelleinsatz Adjustable insert	
D	Bestell-Nr. Order no.	Euro	Bestell-Nr. Order no.	Euro	Bestell-Nr. Order no.	Euro	Bestell-Nr. Order no.	Euro
3	A/3003/Jahr(Year)	37,00	AF/3003/Jahr(Year)	16,00	B/3003/00	37,00	BF/3003/00	16,00
4	A/3004/Jahr(Year)	37,00	AF/3004/Jahr(Year)	16,00	B/3004/00	37,00	BF/3004/00	16,00

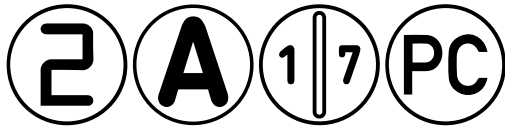

Typ Type	C				F			
								
Anzeige Indicator	Jahr + 3 Jahre kombinierbar mit Typ B (zeigt z.B. Dez. 17) <i>Year + 3 years connected with type B (displays e.g. dec. 17)</i>				Pfeil + Jahr <i>Arrow + year</i>			
	Komplett Complete		Stelleinsatz Adjustable insert		Komplett Complete		Stelleinsatz Adjustable insert	
D	Bestell-Nr. Order no.	Euro	Bestell-Nr. Order no.	Euro	Bestell-Nr. Order no.	Euro	Bestell-Nr. Order no.	Euro
3	C/3003/Jahr(Year)+3	37,00	CF/3003/Jahr(Year)+3	16,00	F/3003/Jahr(Year)	37,00	FF/3003/Jahr(Year)	16,00
4	C/3004/Jahr(Year)+3	37,00	CF/3004/Jahr(Year)+3	16,00	F/3004/Jahr(Year)	37,00	FF/3004/Jahr(Year)	16,00
5					F/3005/Jahr(Year)	40,00	FF/3005/Jahr(Year)	18,00
6					F/3006/Jahr(Year)	40,00	FF/3006/Jahr(Year)	18,00
8					F/3008/Jahr(Year)	40,00	FF/3008/Jahr(Year)	18,00

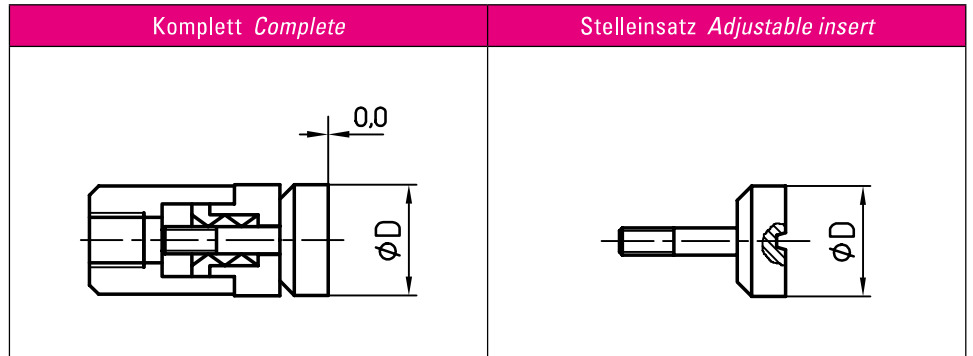
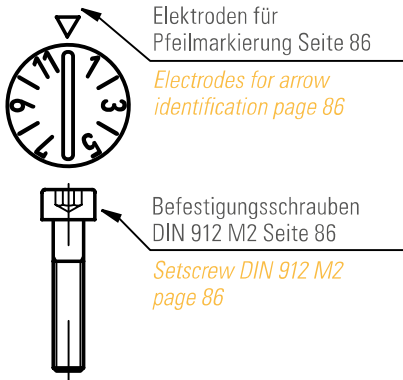
Kennzeichnungsstempel mit Schnellwechselsystem Ø 3 – 8 mm ohne Höhenverstellung

Identification stamp with fast-change system Ø 3 – 8 mm
without height adjustment



Typ Type	G				M			
								
Anzeige Indicator	Pfeil <i>Arrow</i>				Buchstaben A – F <i>Letters A – F</i>			
	Komplett <i>Complete</i>		Stelleinsatz <i>Adjustable insert</i>		Komplett <i>Complete</i>		Stelleinsatz <i>Adjustable insert</i>	
D	Bestell-Nr. <i>Order no.</i>	Euro	Bestell-Nr. <i>Order no.</i>	Euro	Bestell-Nr. <i>Order no.</i>	Euro	Bestell-Nr. <i>Order no.</i>	Euro
3	G/3003/00	37,00	GF/3003/00	16,00	M/3003/00	37,00	MF/3003/00	16,00
4	G/3004/00	37,00	GF/3004/00	16,00	M/3004/00	37,00	MF/3004/00	16,00
5	G/3005/00	40,00	GF/3005/00	18,00				
6	G/3006/00	40,00	GF/3006/00	18,00				
8	G/3008/00	40,00	GF/3008/00	18,00				

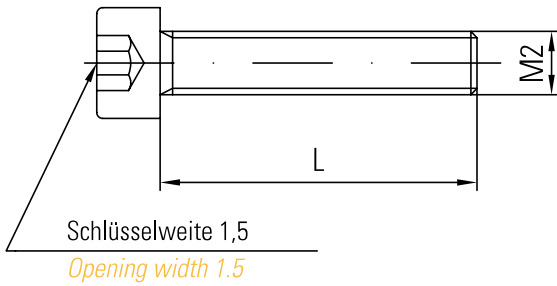
Typ Type	R				T			
								
Anzeige Indicator	Beispiele <i>Examples</i> Kennzeichnung nach Kundenwunsch (z.B. 2, A, 17, PC) <i>Identification according to customer preference (e.g. 2, A, 17, PC)</i>				Tag verbunden mit Typ A zeigt z.B. 01.12.17 Besteht aus einem Komplettstempel + 2 Stelleinsätzen <i>Day connected with Type A displays e.g. 01.12.17 Consists of one complete stamp + 2 adjustable inserts</i>			
	Komplett <i>Complete</i>		Stelleinsatz <i>Adjustable insert</i>		Komplett <i>Complete</i>		Stelleinsatz <i>Adjustable insert</i>	
D	Bestell-Nr. <i>Order no.</i>	Euro	Bestell-Nr. <i>Order no.</i>	Euro	Bestell-Nr. <i>Order no.</i>	Euro	Bestell-Nr. <i>Order no.</i>	Euro
3	R/3003/Zeichen(Symbol)	45,00	RF/3003/Zeichen(Symbol)	25,00				
4	R/3004/Zeichen(Symbol)	45,00	RF/3004/Zeichen(Symbol)	25,00				
5	R/3005/Zeichen(Symbol)	48,00	RF/3005/Zeichen(Symbol)	28,00	T/3005/00	95,00	TF/3005/00	75,00
6	R/3006/Zeichen(Symbol)	48,00	RF/3006/Zeichen(Symbol)	28,00	T/3006/00	95,00	TF/3006/00	75,00
8	R/3008/Zeichen(Symbol)	48,00	RF/3008/Zeichen(Symbol)	28,00	T/3008/00	95,00	TF/3008/00	75,00



Typ Type	W				W			
	<p>1-13 14-26 27-39 40-52</p>	<p>Woche und Jahr (z. B. 1. Woche 17) Besteht aus einem Komplettstempel + 3 Stelleinsätzen</p> <p><i>Week + year (e.g. 1st week 17)</i> <i>Consists of 1 complete stamp + 3 adjustable inserts</i></p>				<p>14-26 27-39 40-52</p> <p>Woche + Jahr (z. B. 14. Woche 17) Besteht aus einem Komplettstempel + 2 Stelleinsätzen</p> <p><i>Week + year (e.g. 14th week 17)</i> <i>Consists of one complete stamp + 2 adjustable inserts</i></p>		
	Komplett Complete		Stelleinsatz Adjustable insert		Komplett Complete		Stelleinsatz Adjustable insert	
D	Bestell-Nr. Order no.	Euro	Bestell-Nr. Order no.	Euro	Bestell-Nr. Order no.	Euro	Bestell-Nr. Order no.	Euro
5	W/3005/1-52/Jahr(Year)	112,00	WF/3005/1-52/Jahr(Year)	92,00	W/3005/14-52/Jahr(Year)	89,00	WF/3005/14-52/Jahr(Year)	69,00
6	W/3006/1-52/Jahr(Year)	112,00	WF/3006/1-52/Jahr(Year)	92,00	W/3006/14-52/Jahr(Year)	89,00	WF/3006/14-52/Jahr(Year)	69,00
8	W/3008/1-52/Jahr(Year)	112,00	WF/3008/1-52/Jahr(Year)	92,00	W/3008/14-52/Jahr(Year)	89,00	WF/3008/14-52/Jahr(Year)	69,00

Typ Type	W				W			
	<p>27-39 40-52</p>	<p>Woche + Jahr (z. B. 27. Woche 17) Besteht aus einem Komplettstempel + 1 Stelleinsatz</p> <p><i>Week + year (z. B. 27. week 17)</i> <i>Consists of one complete stamp + 1 adjustable insert</i></p>				<p>40-52</p> <p>Woche + Jahr (z. B. 40. Woche 17) Besteht aus einem Komplettstempel</p> <p><i>Week + year (e.g. 40th week 17)</i> <i>Consists of one complete stamp</i></p>		
	Komplett Complete		Stelleinsatz Adjustable insert		Komplett Complete		Stelleinsatz Adjustable insert	
D	Bestell-Nr. Order no.	Euro	Bestell-Nr. Order no.	Euro	Bestell-Nr. Order no.	Euro	Bestell-Nr. Order no.	Euro
5	W/3005/27-52/Jahr(Year)	66,00	WF/3005/27-52/Jahr(Year)	46,00	W/3005/40-52/Jahr(Year)	43,00	WF/3005/40-52/Jahr(Year)	23,00
6	W/3006/27-52/Jahr(Year)	66,00	WF/3006/27-52/Jahr(Year)	46,00	W/3006/40-52/Jahr(Year)	43,00	WF/3006/40-52/Jahr(Year)	23,00
8	W/3008/27-52/Jahr(Year)	66,00	WF/3008/27-52/Jahr(Year)	46,00	W/3008/40-52/Jahr(Year)	43,00	WF/3008/40-52/Jahr(Year)	23,00

Zylinderschraube mit Innensechskant DIN 912 8.8 Allen screw DIN 912 8.8



Für die Bestellung einzelner Schrauben berechnen wir einen Mindermengenzuschlag von 10,- Euro.

We will charge additional 10 euro for single orders of screws.

Maßtabelle in mm Dimension table in mm	
L	Euro
Gewinde bis Kopf	
10	0,15
12	0,15
16	0,15
20	0,20
30	1,00
Gewinde nicht bis Kopf	
40	1,00

Bestellbeispiel Ordering example
M2 x 10 DIN 912

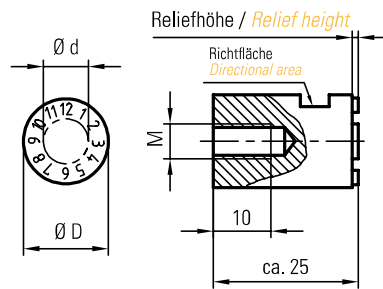
Elektrode / abgestimmt auf Typ F & G /3000 Electrode /adjusted to type F & G /3000

Gravurbild gem. Dati Typenliste Typ A – Z

Beispiel Typ B

Engraving image acc. to Dati types A – Z

Example type B

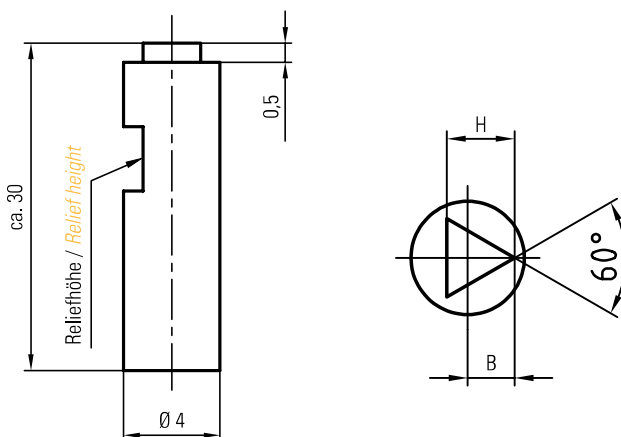


Material: Erodierkupfer Material: copper

Maßtabelle in mm Dimension table in mm				
d	D	M	Relieffhöhe Relief height	Euro
3	6	4	0,5	39,00
4	8	4	0,5	39,00
5	10	4	0,5	39,00
6	12	6	1,0	42,00
8	16	6	1,0	42,00

Bestellbeispiel Ordering example
Elektrode d = Ø 3 mit Monaten 1 – 12 = 1-3003-B (oder gemäß Typen A – Z)
electrode d = Ø 3 with months 1 – 12 = 1-3003-B (or acc. to types A – Z)

Elektrode für Markierung Electrode for identification



Material: Erodierkupfer Material: copper

Maßtabelle in mm Dimension table in mm		
H	B	Euro
1	0,5	15,00
2	1,0	15,00

Elektrode Nr. 1-3000 Electrode no. 1-3000
Bestellbeispiel Ordering example
Elektrode mit H=2: 1-3000-2
electrode with H=2: 1-3000-2