

# DATI 3500

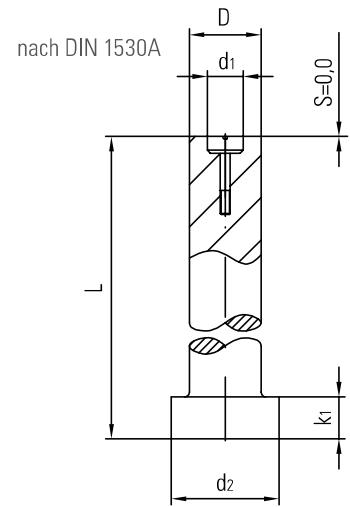
Kennzeichnungsstempel mit Bundbefestigung Ø 5 – 16 mm  
ohne Höhenverstellung, Ø 4 mm mit Höhenverstellung  
*Identification stamp with flush fixing Ø 5 – 16 mm  
without height adjustment, Ø 4 mm with height adjustment*

**Kennzeichnungsstempel mit Bundbefestigung Ø 5 – 16 mm  
ohne Höhenverstellung, Ø 4 mm mit Höhenverstellung**  
*Identification stamp with flush fixing Ø 5 – 16 mm  
without height adjustment, Ø 4 mm with height adjustment*

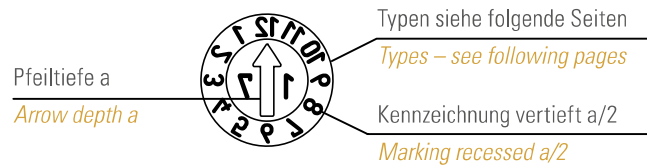
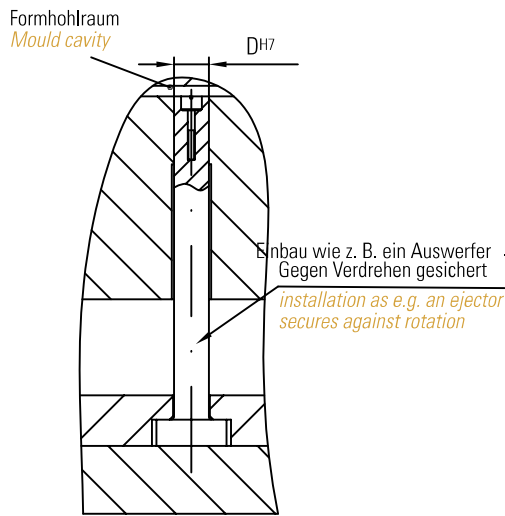
**DATI®-BESCHREIBUNG *DATI®-DESCRIPTION***



- Datumstempel ohne Höhenverstellung (Ø 4 mit Höhenverstellung 0,2 mm / Umdrehung) mit Länge nach Kundenwunsch gefertigt aus einem Auswerferstift
- Der Stelleinsatz ist innerhalb weniger Sekunden von vorne auswechselbar
- Beschriftung nach Typenliste oder Kundenwunsch
- *Date stamp without height adjustment (Ø 4 with height adjustment 0,2 mm) with length according to customer preference. Made from an ejector pin*
- *The adjustable insert can be changed within a few seconds from the front*
- *Inscription according to type list or customer preference*



**Montage *Installation***

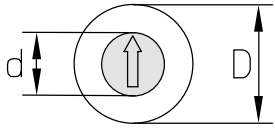


Maßstabelle in mm <i>Dimension table in mm</i>					
D	d <sub>1</sub>	d <sub>2</sub>	k <sub>1</sub>	a	L
4	2,5	8	3	0,3	nach Angabe <i>Customers specification</i>
5	3,0	10	3	0,4	
6	3,0	12	5	0,4	
8	4,0	14	5	0,4	
10	5,0	16	5	0,4	
12	6,0	18	7	0,6	
16	8,0	22	7	0,6	

**SCHNELLWECHSELSYSTEM *FAST CHANGING SYSTEM***

			Der Stelleinsatz mit Jahreszahl wird zum Jahreswechsel durch Aus- und Eindrehen in Sekundenschnelle gewechselt. - Fertigung unterbrechen, Form öffnen - Stelleinsatz wechseln, Zeitraum einstellen - Fertigung fortsetzen - Kontrolle der Einstellung am Spritzteil  <i>At the end of each year, the adjustable insert with year is changed in a matter of seconds by removing and screwing it in.</i> - <i>Stop production, open mould</i> - <i>Change adjustable insert, set date</i> - <i>Continue production</i> - <i>Check setting on moulded part</i>
<p><b>Stelleinsatz eindrehen:</b></p> <ul style="list-style-type: none"> <li>• Rechts drehen</li> <li>• Maximal bis Anschlag</li> <li>• Automatische Spannung</li> <li>• Spannungsbereich 3 – 5 Umdrehungen</li> </ul> <p><u>To screw in adjustable insert:</u></p> <ul style="list-style-type: none"> <li>• Turn clockwise</li> <li>• Max. to end position</li> <li>• Tenses automatically</li> <li>• Tensioning range 3 – 5 turns</li> </ul>	<p><b>Stelleinsatz verdrehen:</b></p> <ul style="list-style-type: none"> <li>• Im Spannungsbereich rechts und links drehbar</li> <li>• Gewünschte Position einstellen</li> <li>• Bei Bedarf durch Drehen nach rechts nachspannen</li> </ul> <p><u>To turn adjustable insert:</u></p> <ul style="list-style-type: none"> <li>• Turn clockwise or counter clockwise</li> <li>• Set desired position</li> <li>• Reclamp if necessary by turning clockwise</li> </ul>	<p><b>Stelleinsatz wechseln:</b></p> <ul style="list-style-type: none"> <li>• Kontinuierlich nach links drehen</li> <li>• Stelleinsatz hebt sich</li> <li>• Stelleinsatz entnehmen</li> </ul> <p><u>To change adjustable insert:</u></p> <ul style="list-style-type: none"> <li>• Turn continuously counter clockwise</li> <li>• The adjustable insert will raise</li> <li>• Remove adjustable insert</li> </ul>	

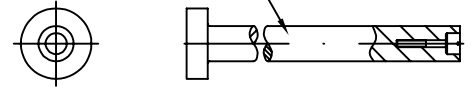
# DATI 3500



Maßtabelle in mm Dimension table in mm								
D	4	5	6	8	10	12	16	mm
d	2,5	3,0	3,0	4,0	5,0	6,0	8,0	mm

Dati 3500 nach DIN 1530A

Dati 3500 DIN 1530A



ohne Höhenverstellung  
(Ø 4 mit Höhenverstellung 0,2 mm / Umdrehung)  
without height adjustment,  
(Ø 4 with height adjustment 0,2 mm)

**Bestellbeispiel: A/3508/17 L = 157,3 mm**  
entspricht Datumstempel Ø 8,0 mm, Anzeige Monat und Jahr 17, Länge 157,3 mm  
**Ordering example: A/3508/17 L=157,3 mm**  
corresponds to date stamp Ø 8,0 mm, display month and year 17, length 157,3 mm

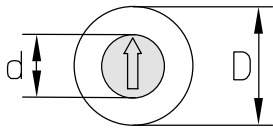
Andere Längen, Materialien, Durchmesser und Beschriftung auf Anfrage  
Other lengths, materials, diameters and inscription upon request

Typ Type	A			B			C			CC		
Anzeige Indicator	Monate + Jahr (z. B. Dez. 17) <i>Months + year (e.g. dec. 17)</i>			Monate (z. B. Dez.) kombinierbar mit Typ C (zeigt z. B. Dez. 17) <i>Months (e.g. december.) connected with type C (displays e.g. dec. 17)</i>			Jahr + 5 Jahre kombinierbar mit Typ B (zeigt z. B. Dez. 17) <i>Year + 5 years connected with type B (displays e.g. dec. 17)</i>			Jahr + 11 Jahre kombinierbar mit Typ B (zeigt z. B. Dez. 17) <i>Year + 11 years connected with type B (displays e.g. dec. 17)</i>		
D	Euro			Euro			Euro			Euro		
Länge Length	100 mm	200 mm	350 mm	100 mm	200 mm	350 mm	100 mm	200 mm	350 mm	100 mm	200 mm	350 mm
4	85,00	85,00	90,00	85,00	85,00	90,00	85,00	85,00	90,00	85,00	85,00	90,00
5	85,00	85,00	90,00	85,00	85,00	90,00	85,00	85,00	90,00	85,00	85,00	90,00
6	85,00	85,00	90,00	85,00	85,00	90,00	85,00	85,00	90,00	85,00	85,00	90,00
8	85,00	85,00	90,00	85,00	85,00	90,00	85,00	85,00	90,00	85,00	85,00	90,00
10	85,00	85,00	90,00	85,00	85,00	90,00	85,00	85,00	90,00	85,00	85,00	90,00
12	95,00	100,00	105,00	95,00	100,00	105,00	95,00	100,00	105,00	95,00	100,00	105,00
16	95,00	100,00	105,00	95,00	100,00	105,00	95,00	100,00	105,00	95,00	100,00	105,00

Typ Type	D + E			H + I			L + E			J		
Anzeige Indicator	Woche + Jahr (z. B. ergibt die Kombi- nation aus den Zahlen 30 + 5: Kw 35/17) <i>Week + year (e.g. the combination of the numbers 30 and 5 results in 30 + 5: calendar week 35/17)</i>			Tage (z. B. 20 + 9 = 29) kombinierbar mit Typ A (zeigt z. B. 29. Dez. 17) <i>Days (e.g. 20 + 9 = 29) connected with type A (displays e.g. 29. dec. 17)</i>			Tage + Monate + Jahr (z. B. 25. Mai 17) <i>Days + month + year (displays e.g. 25. may 17)</i>			Schichtzahlen (z. B. 2. Schicht) <i>Shift numbers (e.g. 2nd shift)</i>		
D	Euro			Euro			Euro			Euro		
Länge Length	100 mm	200 mm	350 mm	100 mm	200 mm	350 mm	100 mm	200 mm	350 mm	100 mm	200 mm	350 mm
4	170,00	170,00	180,00	170,00	170,00	180,00	Preis auf Anfrage/POR			85,00	85,00	90,00
5	170,00	170,00	180,00	170,00	170,00	180,00	Preis auf Anfrage/POR			85,00	85,00	90,00
6	170,00	170,00	180,00	170,00	170,00	180,00	Preis auf Anfrage/POR			85,00	85,00	90,00
8	170,00	170,00	180,00	170,00	170,00	180,00	Preis auf Anfrage/POR			85,00	85,00	90,00
10	170,00	170,00	180,00	170,00	170,00	180,00	Preis auf Anfrage/POR			85,00	85,00	90,00
12	190,00	200,00	210,00	190,00	200,00	210,00	Preis auf Anfrage/POR			95,00	100,00	105,00
16	190,00	200,00	210,00	190,00	200,00	210,00	Preis auf Anfrage/POR			95,00	100,00	105,00

# Kennzeichnungsstempel mit Bundbefestigung Ø 5 – 16 mm ohne Höhenverstellung, Ø 4 mm mit Höhenverstellung

Identification stamp with flush fixing Ø 5 – 16 mm  
without height adjustment, Ø 4 mm with height adjustment



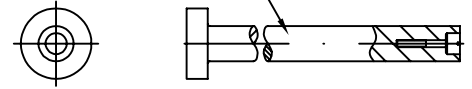
Maßtabelle in mm Dimension table in mm								
D	4	5	6	8	10	12	16	mm
d	2,5	3,0	3,0	4,0	5,0	6,0	8,0	mm

**Bestellbeispiel: A/3508/17 L = 157,3 mm**  
entspricht Datumstempel Ø 8,0 mm, Anzeige Monat und Jahr 17, Länge 157,3 mm

**Ordering example: A/3508/17 L=157,3 mm**  
corresponds to date stamp Ø 8,0 mm, display month and year 17, length 157,3 mm

Dati 3500 nach DIN 1530A

Dati 3500 DIN 1530A

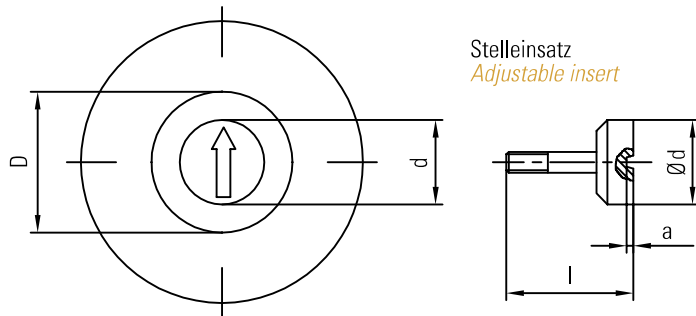


ohne Höhenverstellung  
(Ø 4 mit Höhenverstellung 0,2 mm / Umdrehung)  
without height adjustment,  
(Ø 4 with height adjustment 0,2 mm)

Andere Längen, Materialien, Durchmesser und Beschriftung auf Anfrage  
Other lengths, materials, diameters and inscription upon request

Typ Type	K			M			N			R		
Anzeige Indicator	Quartal + Jahr (z. B. 1. Quartal 17) <i>Quarter + year (e.g. 1. quarter 17)</i>			Kennbuchstaben A – M (Typ M) <i>Identifier letters A – M (type M)</i>			Kennbuchstaben N – Z (Typ N) <i>Identifier letters N – Z (type N)</i>			Kennzeichnung nach Wunsch z. B. Materialkennzeichnung <i>Identification according to customers preference e.g. material identification</i>		
D	Euro			Euro			Euro			Euro		
Länge Length	100 mm	200 mm	350 mm	100 mm	200 mm	350 mm	100 mm	200 mm	350 mm	100 mm	200 mm	350 mm
4	85,00	85,00	90,00	85,00	85,00	90,00	85,00	85,00	90,00	85,00	85,00	90,00
5	85,00	85,00	90,00	85,00	85,00	90,00	85,00	85,00	90,00	85,00	85,00	90,00
6	85,00	85,00	90,00	85,00	85,00	90,00	85,00	85,00	90,00	85,00	85,00	90,00
8	85,00	85,00	90,00	85,00	85,00	90,00	85,00	85,00	90,00	85,00	85,00	90,00
10	85,00	85,00	90,00	85,00	85,00	90,00	85,00	85,00	90,00	85,00	85,00	90,00
12	95,00	100,00	105,00	95,00	100,00	105,00	95,00	100,00	105,00	95,00	100,00	105,00
16	95,00	100,00	105,00	95,00	100,00	105,00	95,00	100,00	105,00	95,00	100,00	105,00

Typ Type	T			Z		
Anzeige Indicator	Tage 1 – 31 <i>Days 1 – 31</i>			ohne Kennzeichnung <i>without markings</i>		
D	Euro			Euro		
Länge Length	100 mm	200 mm	350 mm	100 mm	200 mm	350 mm
4	85,00	85,00	90,00	85,00	85,00	90,00
5	85,00	85,00	90,00	85,00	85,00	90,00
6	85,00	85,00	90,00	85,00	85,00	90,00
8	85,00	85,00	90,00	85,00	85,00	90,00
10	85,00	85,00	90,00	85,00	85,00	90,00
12	95,00	100,00	105,00	95,00	100,00	105,00
16	95,00	100,00	105,00	95,00	100,00	105,00



Werkstoff:  
 1.4034, gehärtet HRC 56 ± 2 rostfrei

*Material:*  
 1.4034, hardened HRC 56 ± 2 stainless

Maßstabelle in mm *Dimension table in mm*

D	4	5	6	8	10	12	16	mm
d	2,5	3,0	3,0	4,0	5,0	6,0	8,0	mm
a	0,3	0,3	0,3	0,3	0,4	0,4	0,4	mm
l	10,5	9	9	10,5	13	13	14	mm

## Stelleinsätze für DATI 3500 *Adjustable inserts for DATI 3500*

Typ Type	F		G		RF	
Anzeige Indicator	Stelleinsatz mit Pfeil + Jahr <i>Adjustable inserts with arrow + year</i>		Stelleinsatz mit Pfeil ohne Jahr <i>Adjustable inserts with arrow without year</i>		Stelleinsatz nach Kundenwunsch mit Zahlen und / oder Buchstaben <i>Adjustable inserts according to customer preference with numbers and / or letters</i>	
<i>D</i>	Bestell-Nr. <i>Order no.</i>	Euro	Bestell-Nr. <i>Order no.</i>	Euro	Bestell-Nr. <i>Order no.</i>	Euro
4	FF/3504/Jahr(Year)	8,50	GF/3504/00	8,50	RF/3504/Zeichen(Symbol)	11,00
5	FF/3505/Jahr(Year)	16,00	GF/3505/00	16,00	RF/3505/Zeichen(Symbol)	28,00
6	FF/3506/Jahr(Year)	16,00	GF/3506/00	16,00	RF/3506/Zeichen(Symbol)	28,00
8	FF/3508/Jahr(Year)	16,00	GF/3508/00	16,00	RF/3508/Zeichen(Symbol)	28,00
10	FF/3510/Jahr(Year)	18,00	GF/3510/00	18,00	RF/3510/Zeichen(Symbol)	28,00
12	FF/3512/Jahr(Year)	18,00	GF/3512/00	18,00	RF/3512/Zeichen(Symbol)	28,00
16	FF/3516/Jahr(Year)	18,00	GF/3516/00	18,00	RF/3516/Zeichen(Symbol)	28,00