

DATI 5000

Kennzeichnungsstempel mit Schnellwechselsystem
Ø 4 – 16 mm ohne Höhenverstellung, mit Kegelkopfeinsatz
*Identification stamp with fast-change system
Ø 4 – 16 mm without height adjustment, with tapered head insert*

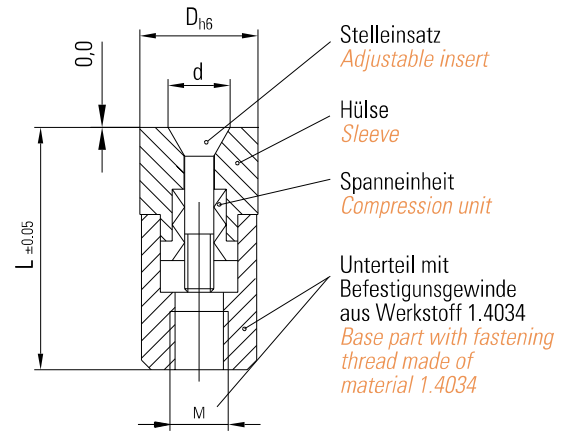


Kennzeichnungsstempel mit Schnellwechselsystem
Ø 4 – 16 mm ohne Höhenverstellung, mit Kegelpkopfeinsatz
Identification stamp with fast-change system
Ø 4 – 16 mm without height adjustment, with tapered head insert

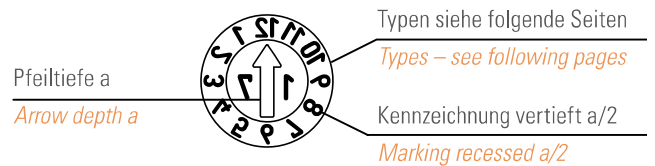
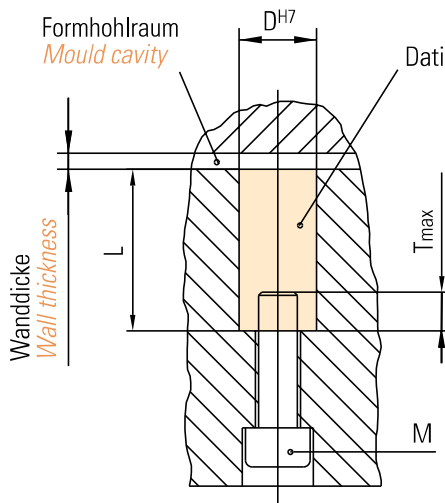
DATI®-BESCHREIBUNG *DATI®-DESCRIPTION*



- Hülse mit Kennzeichnung
- Stelleinsatz mit Anzeigepfeil. Der vertiefte Anzeigepfeil dient als Schraubschlitz zur Einstellung und zum Einsatzwechsel
- Befestigungsgewinde
- Spanneinheit, zum stufenlosen Arretieren des Stelleinsatzes
- Werkstoff für Hülse und Stelleinsatz: 1.4034, gehärtet, ca. HRC 54-56
- *Sleeve with identifier*
- *Adjustable insert with an indicator arrow. The recessed indicator arrow is used as a screw slot for adjustment and to change the insert*
- *Fastening thread*
- *Compression spring for the infinite locking of the adjustable insert*
- *Material for sleeve and adjustable insert: 1.4034, hardened, ca. HRC 54-56*



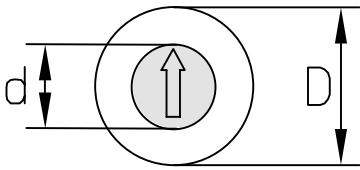
Montage *Installation*



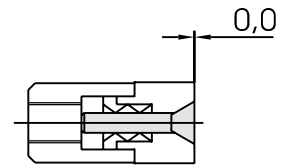
Maßtabelle in mm <i>Dimension table in mm</i>					
D	d	L	M	T	a
4	2,5	14	2	3	0,30
5	3,1	17	3	3,5	0,50
6	3,1	17	3	3,5	0,50
8	4,6	20	4	4	0,60
10	4,6	20	5	4	0,60
12	6,4	25	6	6	0,80
16	8,4	33	8	8	0,80

SCHNELLWECHSELSYSTEM <i>FAST CHANGING SYSTEM</i>					
			Der Stelleinsatz mit Jahreszahl wird zum Jahreswechsel durch Aus- und Eindrehen in Sekundenschnelle gewechselt. - Fertigung unterbrechen, Form öffnen - Stelleinsatz wechseln, Zeitraum einstellen - Fertigung fortsetzen - Kontrolle der Einstellung am Spritzteil <i>At the end of each year, the adjustable insert with year is changed in a matter of seconds by removing and screwing it in.</i> - Stop production, open mould - Change adjustable insert, set date - Continue production - Check setting on moulded part		
Stelleinsatz eindrehen: • Rechts drehen • Maximal bis Anschlag • Automatische Spannung • Spannungsbereich 3 – 5 Umdrehungen <u>To screw in adjustable insert:</u> • Turn clockwise • Max. to end position • Tenses automatically • Tensioning range 3 – 5 turns	Stelleinsatz verdrehen: • Im Spannungsbereich rechts und links drehbar • Gewünschte Position einstellen • Bei Bedarf durch Drehen nach rechts nachspannen <u>To turn adjustable insert:</u> • Turn clockwise or counter clockwise • Set desired position • Reclamp if necessary by turning clockwise	Stelleinsatz wechseln: • Kontinuierlich nach links drehen • Stelleinsatz hebt sich • Stelleinsatz entnehmen <u>To change adjustable insert:</u> • Turn continuously counter clockwise • The adjustable insert will raise • Remove adjustable insert			

DATI 5000



Maßtabelle in mm <i>Dimension table in mm</i>								
D	4	5	6	8	10	12	16	mm
d	2,5	3,1	3,1	4,6	4,6	6,4	8,4	mm



Typ Type	A		B		C		CC	
						6 Jahre 6 Years		12 Jahre 12 Years
Anzeige Indicator	Monate + Jahr (z. B. Dez. 17) <i>Months + year (e.g. dec. 17)</i>		Monate (z. B. Dez.) kombinierbar mit Typ C (zeigt z. B. Dez. 17) <i>Months (e.g. december.) connected with type C (displays e.g. dec. 17)</i>		Jahr + 5 Jahre kombinierbar mit Typ B (zeigt z. B. Dez. 17) <i>Year + 5 years connected with type B (displays e.g. dec. 17)</i>		Jahr + 11 Jahre kombinierbar mit Typ B (zeigt z. B. Dez. 17) <i>Year + 11 years connected with type B (displays e.g. dec. 17)</i>	
D	Bestell-Nr. Order no.	Euro	Bestell-Nr. Order no.	Euro	Bestell-Nr. Order no.	Euro	Bestell-Nr. Order no.	Euro
4	A/5004/Jahr(Year)	45,00	B/5004/00	45,00	C/5004/Jahr(Year)+5	45,00	CC/5004/Jahr(Year)+11	45,00
5	A/5005/Jahr(Year)	45,00	B/5005/00	45,00	C/5005/Jahr(Year)+5	45,00	CC/5005/Jahr(Year)+11	45,00
6	A/5006/Jahr(Year)	45,00	B/5006/00	45,00	C/5006/Jahr(Year)+5	45,00	CC/5006/Jahr(Year)+11	45,00
8	A/5008/Jahr(Year)	45,00	B/5008/00	45,00	C/5008/Jahr(Year)+5	45,00	CC/5008/Jahr(Year)+11	45,00
10	A/5010/Jahr(Year)	45,00	B/5010/00	45,00	C/5010/Jahr(Year)+5	45,00	CC/5010/Jahr(Year)+11	45,00
12	A/5012/Jahr(Year)	49,00	B/5012/00	49,00	C/5012/Jahr(Year)+5	49,00	CC/5012/Jahr(Year)+11	49,00
16	A/5016/Jahr(Year)	49,00	B/5016/00	49,00	C/5016/Jahr(Year)+5	49,00	CC/5016/Jahr(Year)+11	49,00

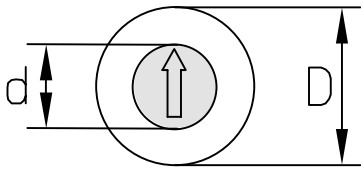
Typ Type	D + E		H + I		L + E		J	
						12 x Monat 01 ... 12 12 x month 01 ... 12		
Anzeige Indicator	Woche + Jahr (z. B. ergibt die Kombi- nation aus den Zahlen 30 + 5: Kw 35/17) <i>Week + year (e.g. the combination of the numbers 30 and 5 results in 30 + 5: calendar week 35/17)</i>		Tage (z. B. 20 + 9 = 29) kombinierbar mit Typ A (zeigt z. B. 29. Dez. 17) <i>Days (e.g. 20 + 9 = 29) connected with type A (displays e.g. 29. dec. 17)</i>		Tage + Monate + Jahr (z. B. 25. Mai 17) <i>Days + month + year (displays e.g. 25. may 17)</i>		Schichtzahlen (z. B. 2. Schicht) <i>Shift numbers (e.g. 2nd shift)</i>	
D	Bestell-Nr. Order no.	Euro	Bestell-Nr. Order no.	Euro	Bestell-Nr. Order no.	Euro	Bestell-Nr. Order no.	Euro
4	D+E/5004/Jahr(Year)	90,00	H+I/5004/00	90,00	L+E/5004/Jahr(Year)	165,00	J/5004/00	45,00
5	D+E/5005/Jahr(Year)	90,00	H+I/5005/00	90,00	L+E/5005/Jahr(Year)	165,00	J/5005/00	45,00
6	D+E/5006/Jahr(Year)	90,00	H+I/5006/00	90,00	L+E/5006/Jahr(Year)	165,00	J/5006/00	45,00
8	D+E/5008/Jahr(Year)	90,00	H+I/5008/00	90,00	L+E/5008/Jahr(Year)	165,00	J/5008/00	45,00
10	D+E/5010/Jahr(Year)	90,00	H+I/5010/00	90,00	L+E/5010/Jahr(Year)	165,00	J/5010/00	45,00
12	D+E/5012/Jahr(Year)	98,00	H+I/5012/00	98,00	L+E/5012/Jahr(Year)	185,00	J/5012/00	49,00
16	D+E/5016/Jahr(Year)	98,00	H+I/5016/00	98,00	L+E/5016/Jahr(Year)	185,00	J/5016/00	49,00

Kennzeichnungsstempel mit Schnellwechselsystem

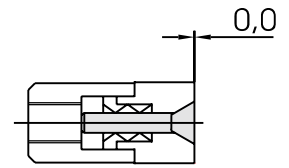
Ø 4 – 16 mm ohne Höhenverstellung, mit Kegelpkopfeinsatz

Identification stamp with fast-change system

Ø 4 – 16 mm without height adjustment, with tapered head insert

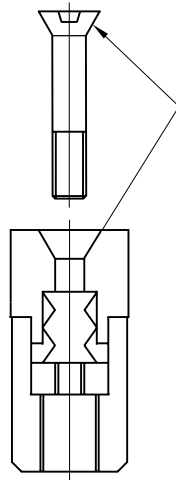
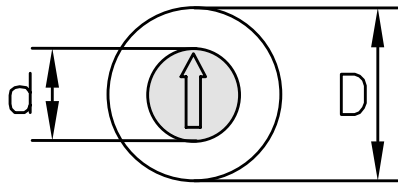


Maßtabelle in mm Dimension table in mm								
D	4	5	6	8	10	12	16	mm
d	2,5	3,1	3,1	4,6	4,6	6,4	8,4	mm



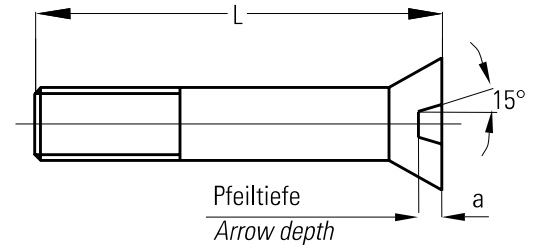
Typ Type	K		M		N		R	
Anzeige Indicator	Quartal + Jahr (z. B. 1. Quartal 17) <i>Quarter + year (e.g. 1. quarter 17)</i>		Kennbuchstaben A – M (Typ M) <i>Identifier letters A – M (type M)</i>		Kennbuchstaben N – Z (Typ N) <i>Identifier letters N – Z (type N)</i>		Kennzeichnung nach Wunsch z. B. Materialkennzeichnung <i>Identification according to customers preference e.g. material identification</i>	
D	Bestell-Nr. Order no.	Euro	Bestell-Nr. Order no.	Euro	Bestell-Nr. Order no.	Euro	Bestell-Nr. Order no.	Euro
4	K/5004/Jahr(Year)	45,00	M/5004/00	45,00	N/5004/00	45,00	R/5004/Zeichen(Symbol)	45,00
5	K/5005/Jahr(Year)	45,00	M/5005/00	45,00	N/5005/00	45,00	R/5005/Zeichen(Symbol)	45,00
6	K/5006/Jahr(Year)	45,00	M/5006/00	45,00	N/5006/00	45,00	R/5006/Zeichen(Symbol)	45,00
8	K/5008/Jahr(Year)	45,00	M/5008/00	45,00	N/5008/00	45,00	R/5008/Zeichen(Symbol)	45,00
10	K/5010/Jahr(Year)	45,00	M/5010/00	45,00	N/5010/00	45,00	R/5010/Zeichen(Symbol)	45,00
12	K/5012/Jahr(Year)	49,00	M/5012/00	49,00	N/5012/00	49,00	R/5012/Zeichen(Symbol)	49,00
16	K/5016/Jahr(Year)	49,00	M/5016/00	49,00	N/5016/00	49,00	R/5016/Zeichen(Symbol)	49,00

Typ Type	T		WT		Z	
Anzeige Indicator	Tage 1 – 31 <i>Days 1 – 31</i>		Wochentage 1 – 7 <i>Weekdays 1 – 7</i>		ohne Kennzeichnung <i>without markings</i>	
D	Bestell-Nr. Order no.	Euro	Bestell-Nr. Order no.	Euro	Bestell-Nr. Order no.	Euro
4	T/5004/00	45,00	WT/5004/00	45,00	Z/5004/00	40,00
5	T/5005/00	45,00	WT/5005/00	45,00	Z/5005/00	40,00
6	T/5006/00	45,00	WT/5006/00	45,00	Z/5006/00	40,00
8	T/5008/00	45,00	WT/5008/00	45,00	Z/5008/00	40,00
10	T/5010/00	45,00	WT/5010/00	45,00	Z/5010/00	40,00
12	T/5012/00	49,00	WT/5012/00	49,00	Z/5012/00	42,00
16	T/5016/00	49,00	WT/5016/00	49,00	Z/5016/00	42,00



Dichtfläche muss unter Spannung anliegen.
 Stelleinsatz durch Drehen nach rechts spannen.

*Sealing surface must fit under tension.
 Re-clamp adjustable insert by turning clockwise.*



Werkstoff: 1.4034, gehärtet HRC 56 ± 2 rostfrei
 Material: 1.4034, hardened HRC 56 ± 2 stainless

Maßstabelle in mm Dimension table in mm								
D	4	5	6	8	10	12	16	mm
d	2,5	3,1	3,1	4,6	4,6	6,4	8,4	mm
L	10,5	13	13	14	14	17	23	mm
a	0,30	0,50	0,50	0,60	0,60	0,80	0,80	mm

Stelleinsätze für DATI 5000 Tapered adjustable inserts for DATI 5000

Typ Type	F		G		O	
Anzeige Indicator	Stelleinsatz mit Pfeil + Jahr <i>Adjustable inserts with arrow + year</i>		Stelleinsatz mit Pfeil ohne Jahr <i>Adjustable insert with arrow without year</i>		Stelleinsatz nach Kundenwunsch mit Zahlen und / oder Buchstaben <i>Adjustable inserts according to customer preference with numbers and / or letters</i>	
D	Bestell-Nr. Order no.	Euro	Bestell-Nr. Order no.	Euro	Bestell-Nr. Order no.	Euro
4	F/5004/Jahr(Year)	11,00	G/5004/00	11,00	O/5004/Zeichen(Symbol)	11,00
5	F/5005/Jahr(Year)	11,00	G/5005/00	11,00	O/5005/Zeichen(Symbol)	11,00
6	F/5006/Jahr(Year)	11,00	G/5006/00	11,00	O/5006/Zeichen(Symbol)	11,00
8	F/5008/Jahr(Year)	11,00	G/5008/00	11,00	O/5008/Zeichen(Symbol)	11,00
10	F/5010/Jahr(Year)	11,00	G/5010/00	11,00	O/5010/Zeichen(Symbol)	11,00
12	F/5012/Jahr(Year)	12,00	G/5012/00	12,00	O/5012/Zeichen(Symbol)	12,00
16	F/5016/Jahr(Year)	12,00	G/5016/00	12,00	O/5016/Zeichen(Symbol)	12,00

