

DATI 6000

Kennzeichnungsstempel mit Schnellwechsellsystem
Ø 4 – 16 mm ohne Höhenverstellung, erhabene Gravur
*Identification stamp with fast-change system
Ø 4 – 16 mm without height adjustment, raised engraving*



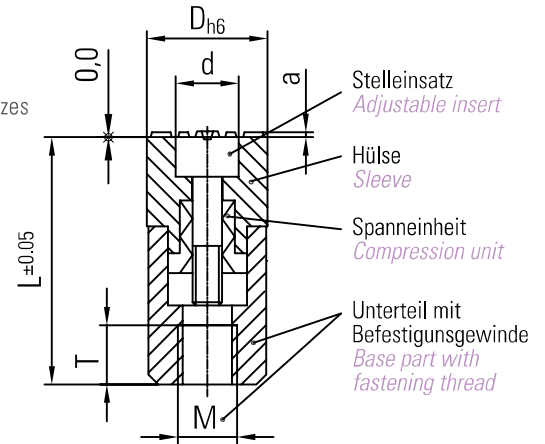
Kennzeichnungsstempel mit Schnellwechselsystem
 Ø 4 – 16 mm ohne Höhenverstellung, erhabene Gravur
Identification stamp with fast-change system
 Ø 4 – 16 mm without height adjustment, raised engraving

DATI®-BESCHREIBUNG *DATI®-DESCRIPTION*

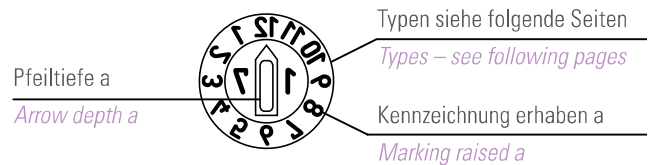
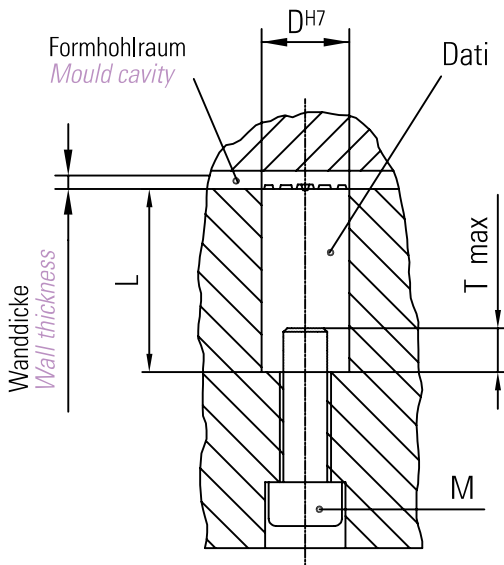


- Hülse mit erhabener Kennzeichnung
- Stelleinsatz mit Anzeigepfeil. Der vertiefte Schraubenschlitz mit erhabenem Anzeigepfeil dient zur Einstellung und zum Einsatzwechsel
- Befestigungsgewinde
- Spanneinheit, zum stufenlosen Arretieren des Stelleinsatzes
- Werkstoff für Hülse und Stelleinsatz: 1.4034, gehärtet HRC 56 ± 2 rostfrei
- Beschriftung spiegelbildlich und erhaben

- *Sleeve with raised identification*
- *Adjustable insert with an indicator arrow. The recessed screw slot with raised indicator arrow is used for adjustment and to change the insert*
- *Fastening thread*
- *Compression unit, for the infinite locking of the adjustable insert*
- *Material for sleeve and adjustable insert: 1.4034, hardened HRC 56 ± 2 stainless*
- *Inscription laterally reversed and raised*



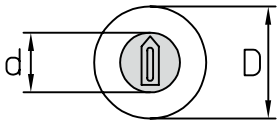
Montage *Installation*



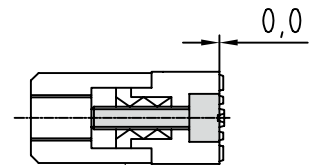
Maßtabelle in mm <i>Dimension table in mm</i>					
D	d	L	M	T	a
4	2,5	13,80	2	3	0,20
5	3,1	16,75	3	3	0,25
6	3,1	16,75	3	3	0,25
8	4,6	19,7	4	4	0,3
10	4,6	19,7	5	4	0,3
12	6,4	24,7	6	6	0,3
16	8,4	32,7	8	8	0,3

SCHNELLWECHSELSYSTEM <i>FAST CHANGING SYSTEM</i>			
			Der Stelleinsatz mit Jahreszahl wird zum Jahreswechsel durch Aus- und Eindrehen in Sekundenschnelle gewechselt. - Fertigung unterbrechen, Form öffnen - Stelleinsatz wechseln, Zeitraum einstellen - Fertigung fortsetzen - Kontrolle der Einstellung am Spritzteil <i>At the end of each year, the adjustable insert with year is changed in a matter of seconds by removing and screwing it in</i> - Stop production, open mould - Change adjustable insert, set date - Continue production - Check setting on moulded part
Stelleinsatz eindrehen: <ul style="list-style-type: none"> • Rechts drehen • Maximal bis Anschlag • Automatische Spannung • Spannungsbereich 3 – 5 Umdrehungen <p><i>To screw in adjustable insert:</i></p> <ul style="list-style-type: none"> • Turn clockwise • Max. to end position • Tenses automatically • Tensioning range 3 – 5 turns 	Stelleinsatz verdrehen: <ul style="list-style-type: none"> • Im Spannungsbereich rechts und links drehbar • Gewünschte Position einstellen • Bei Bedarf durch Drehen nach rechts nachspannen <p><i>To turn adjustable insert:</i></p> <ul style="list-style-type: none"> • Turn clockwise or counter clockwise • Set desired position • Reclamp if necessary by turning clockwise 	Stelleinsatz wechseln: <ul style="list-style-type: none"> • Kontinuierlich nach links drehen • Stelleinsatz hebt sich • Stelleinsatz entnehmen <p><i>To change adjustable insert:</i></p> <ul style="list-style-type: none"> • Turn continuously counter clockwise • The adjustable insert will raise • Remove adjustable insert 	

DATI 6000



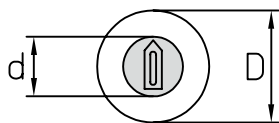
Maßtabelle in mm <i>Dimension table in mm</i>								
D	4	5	6	8	10	12	16	mm
d	2,5	3,1	3,1	4,6	4,6	6,4	8,4	mm



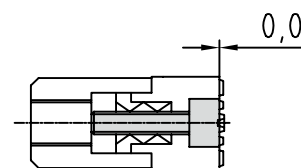
Typ Type	A		B		C		CC	
Anzeige Indicator	Monate + Jahr (z. B. Dez. 17) <i>Months + year (e.g. dec. 17)</i>		Monate (z. B. Dez.) kombinierbar mit Typ C (zeigt z. B. Dez. 17) <i>Months (e.g. december.) connected with type C (displays e.g. dec. 17)</i>		Jahr + 5 Jahre kombinierbar mit Typ B (zeigt z. B. Dez. 17) <i>Year + 5 years connected with type B (displays e.g. dec. 17)</i>		Jahr + 11 Jahre kombinierbar mit Typ B (zeigt z. B. Dez. 17) <i>Year + 11 years connected with type B (displays e.g. dec. 17)</i>	
D	Bestell-Nr. Order no.	Euro	Bestell-Nr. Order no.	Euro	Bestell-Nr. Order no.	Euro	Bestell-Nr. Order no.	Euro
4	A/6004/Jahr(Year)	74,00	B/6004/00	74,00	C/6004/Jahr(Year)+5	74,00	CC/6004/Jahr(Year)+11	74,00
5	A/6005/Jahr(Year)	74,00	B/6005/00	74,00	C/6005/Jahr(Year)+5	74,00	CC/6005/Jahr(Year)+11	74,00
6	A/6006/Jahr(Year)	74,00	B/6006/00	74,00	C/6006/Jahr(Year)+5	74,00	CC/6006/Jahr(Year)+11	74,00
8	A/6008/Jahr(Year)	74,00	B/6008/00	74,00	C/6008/Jahr(Year)+5	74,00	CC/6008/Jahr(Year)+11	74,00
10	A/6010/Jahr(Year)	74,00	B/6010/00	74,00	C/6010/Jahr(Year)+5	74,00	CC/6010/Jahr(Year)+11	74,00
12	A/6012/Jahr(Year)	80,00	B/6012/00	80,00	C/6012/Jahr(Year)+5	80,00	CC/6012/Jahr(Year)+11	80,00
16	A/6016/Jahr(Year)	86,00	B/6016/00	86,00	C/6016/Jahr(Year)+5	86,00	CC/6016/Jahr(Year)+11	86,00

Typ Type	D + E		H + I		L + E		J	
Anzeige Indicator	Woche + Jahr (z. B. ergibt die Kombi- nation aus den Zahlen 30 + 5: Kw 35/17) <i>Week + year (e.g. the combination of the numbers 30 and 5 results in 30 + 5: calendar week 35/17)</i>		Tage (z. B. 20 + 9 = 29) kombinierbar mit Typ A (zeigt z. B. 29. Dez. 17) <i>Days (e.g. 20 + 9 = 29) connected with type A (displays e.g. 29. dec. 17)</i>		Tage + Monate + Jahr (z. B. 25. Mai 17) <i>Days + month + year (displays e.g. 25. may 17)</i>		Schichtzahlen (z. B. 2. Schicht) <i>Shift numbers (e.g. 2nd shift)</i>	
D	Bestell-Nr. Order no.	Euro	Bestell-Nr. Order no.	Euro	Bestell-Nr. Order no.	Euro	Bestell-Nr. Order no.	Euro
4	D+E/6004/Jahr(Year)	148,00	H+I/6004/00	148,00	L+E/6004/Jahr(Year)	368,00	J/6004/00	74,00
5	D+E/6005/Jahr(Year)	148,00	H+I/6005/00	148,00	L+E/6005/Jahr(Year)	368,00	J/6005/00	74,00
6	D+E/6006/Jahr(Year)	148,00	H+I/6006/00	148,00	L+E/6006/Jahr(Year)	368,00	J/6006/00	74,00
8	D+E/6008/Jahr(Year)	148,00	H+I/6008/00	148,00	L+E/6008/Jahr(Year)	368,00	J/6008/00	74,00
10	D+E/6010/Jahr(Year)	148,00	H+I/6010/00	148,00	L+E/6010/Jahr(Year)	368,00	J/6010/00	74,00
12	D+E/6012/Jahr(Year)	160,00	H+I/6012/00	160,00	L+E/6012/Jahr(Year)	380,00	J/6012/00	80,00
16	D+E/6016/Jahr(Year)	172,00	H+I/6016/00	172,00	L+E/6016/Jahr(Year)	392,00	J/6016/00	86,00

Kennzeichnungsstempel mit Schnellwechselsystem
 Ø 4 – 16 mm ohne Höhenverstellung, erhabene Gravur
Identification stamp with fast-change system
 Ø 4 – 16 mm without height adjustment, raised engraving

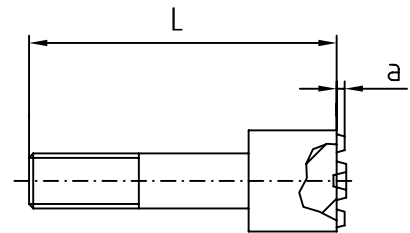
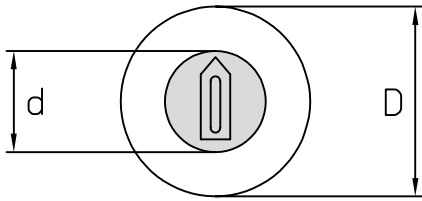


Maßtabelle in mm <i>Dimension table in mm</i>								
D	4	5	6	8	10	12	16	mm
d	2,5	3,1	3,1	4,6	4,6	6,4	8,4	mm

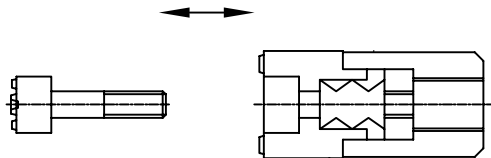


Typ Type	K		M		N		R	
Anzeige Indicator	Quartal + Jahr (z. B. 1. Quartal 17) <i>Quarter + year (e.g. 1. quarter 17)</i>		Kennbuchstaben A – M (Typ M) <i>Identifier letters A – M (type M)</i>		Kennbuchstaben N – Z (Typ N) <i>Identifier letters N – Z (type N)</i>		Kennzeichnung nach Wunsch z. B. Materialkennzeichnung <i>Identification according to customers preference e.g. material identification</i>	
D	Bestell-Nr. <i>Order no.</i>	Euro	Bestell-Nr. <i>Order no.</i>	Euro	Bestell-Nr. <i>Order no.</i>	Euro	Bestell-Nr. <i>Order no.</i>	Euro
4	K/6004/Jahr(Year)	74,00	M/6004/00	74,00	N/6004/00	74,00	R/6004/Zeichen(Symbol)	74,00
5	K/6005/Jahr(Year)	74,00	M/6005/00	74,00	N/6005/00	74,00	R/6005/Zeichen(Symbol)	74,00
6	K/6006/Jahr(Year)	74,00	M/6006/00	74,00	N/6006/00	74,00	R/6006/Zeichen(Symbol)	74,00
8	K/6008/Jahr(Year)	74,00	M/6008/00	74,00	N/6008/00	74,00	R/6008/Zeichen(Symbol)	74,00
10	K/6010/Jahr(Year)	74,00	M/6010/00	74,00	N/6010/00	74,00	R/6010/Zeichen(Symbol)	74,00
12	K/6012/Jahr(Year)	80,00	M/6012/00	80,00	N/6012/00	80,00	R/6012/Zeichen(Symbol)	80,00
16	K/6016/Jahr(Year)	86,00	M/6016/00	86,00	N/6016/00	86,00	R/6016/Zeichen(Symbol)	86,00

Typ Type	T		WT		Z	
Anzeige Indicator	Tage 1 – 31 <i>Days 1 – 31</i>		Wochentage 1 – 7 <i>Weekdays 1 – 7</i>		ohne Kennzeichnung <i>without markings</i>	
D	Bestell-Nr. <i>Order no.</i>	Euro	Bestell-Nr. <i>Order no.</i>	Euro	Bestell-Nr. <i>Order no.</i>	Euro
4	T/6004/00	74,00	WT/6004/00	74,00	Z/6004/00	62,00
5	T/6005/00	74,00	WT/6005/00	74,00	Z/6005/00	62,00
6	T/6006/00	74,00	WT/6006/00	74,00	Z/6006/00	62,00
8	T/6008/00	74,00	WT/6008/00	74,00	Z/6008/00	62,00
10	T/6010/00	74,00	WT/6010/00	74,00	Z/6010/00	62,00
12	T/6012/00	80,00	WT/6012/00	80,00	Z/6012/00	68,00
16	T/6016/00	86,00	WT/6016/00	86,00	Z/6016/00	74,00



Werkstoff: 1.4034, gehärtet HRC 56 ± 2 rostfrei
 Material: 1.4034, hardened HRC 56 ± 2 stainless



Stelleinsatz muss unter Spannung anliegen.
 Durch Drehen nach rechts nachspannen

*Adjustable insert must fit under tension.
 Re-clip by turning clockwise*

Maßstabelle in mm		Dimension table in mm							
D	4	5	6	8	10	12	16	mm	
d	2,5	3,1	3,1	4,6	4,6	6,4	8,4	mm	
l	10,30	12,75	12,75	13,7	13,7	16,7	22,7	mm	
a	0,20	0,25	0,25	0,3	0,3	0,3	0,3	mm	

Stelleinsätze für DATI 6000 Adjustable inserts for DATI 6000

Typ Type	F		G		O	
Anzeige Indicator	Stelleinsatz mit Pfeil + Jahr <i>Adjustable inserts with arrow + year</i>		Stelleinsatz mit Pfeil ohne Jahr <i>Adjustable insert with arrow without year</i>		Stelleinsatz nach Kundenwunsch mit Zahlen und / oder Buchstaben <i>Adjustable inserts according to customer preference with numbers and / or letters</i>	
D	Bestell-Nr. Order no.	Euro	Bestell-Nr. Order no.	Euro	Bestell-Nr. Order no.	Euro
4	F/6004/Jahr(Year)	28,00	G/6004/00	28,00	O/6004/Zeichen(Symbol)	28,00
5	F/6005/Jahr(Year)	28,00	G/6005/00	28,00	O/6005/Zeichen(Symbol)	28,00
6	F/6006/Jahr(Year)	28,00	G/6006/00	28,00	O/6006/Zeichen(Symbol)	28,00
8	F/6008/Jahr(Year)	28,00	G/6008/00	28,00	O/6008/Zeichen(Symbol)	28,00
10	F/6010/Jahr(Year)	28,00	G/6010/00	28,00	O/6010/Zeichen(Symbol)	28,00
12	F/6012/Jahr(Year)	30,00	G/6012/00	30,00	O/6012/Zeichen(Symbol)	30,00
16	F/6016/Jahr(Year)	32,00	G/6016/00	32,00	O/6016/Zeichen(Symbol)	32,00

