

NEU-NEW 

DATI 21900

Kennzeichnungsstempel mit Rastfunktion und Schnellwechselsystem
Ø 6, 8, 12, 16 mm, ohne Höhenverstellung, mit Bundbefestigung
*Identification stamp with individual locking on each position with fast-change system
Ø 6, 8, 12, 16 mm without height adjustment, with flush fixing*

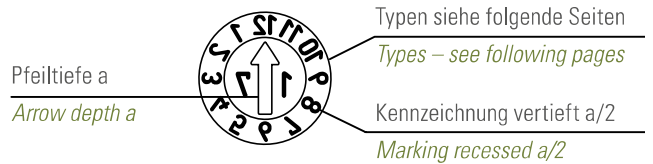
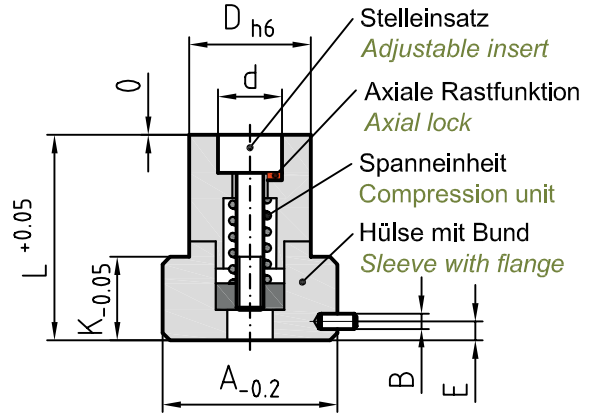


Kennzeichnungsstempel mit Rastfunktion und Schnellwechselsystem
 Ø 6, 8, 12, 16 mm, ohne Höhenverstellung, mit Bundbefestigung
Identification stamp with individual locking on each position with fast-change system
 Ø 6, 8, 12, 16 mm without height adjustment, with flush fixing

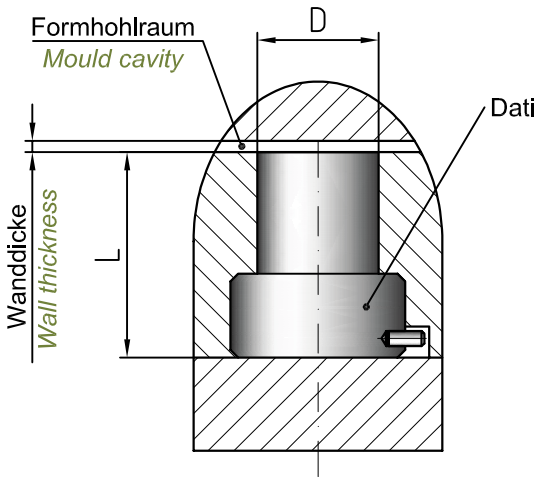
DATI®-BESCHREIBUNG *DATI®-DESCRIPTION*



- Hülse mit Kennzeichnung
- Stelleinsatz mit Anzeigepfeil. Der vertiefte Anzeigepfeil dient als Schraubschlitz zur Einstellung und zum Einsatzwechsel.
- Befestigungsgewinde
- Spanneinheit zum Arretieren des Stelleinsatzes in der Rastposition
- Werkstoff für Hülse und Stelleinsatz: 1.4034, gehärtet HRC 56 ± 2 rostfrei
- Beschriftung spiegelbildlich
- *Sleeve with identifier*
- *Adjustable insert with an indicator arrow*
- *The recessed indicator arrow is used as a screw slot for adjustment and to change the insert*
- *Fastening thread*
- *Compression unit for the infinite locking of the adjustable insert individual*
- *Material für sleeve and adjustable insert: 1.4034, hardened HRC 56 ± 2 stainless*
- *Inscription: lateral/y reversed*



Montage *Installation*

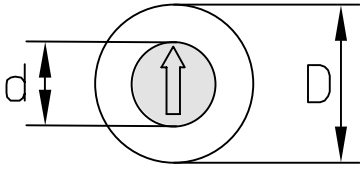


Maßtabelle in mm		<i>Dimension table in mm</i>					
D	d	A	L	K	E	B	a
6	3,1	10	14	5	1,5	1,5	0,4
8	4,6	12	17	6	1,5	1,5	0,4
12	6,4	20	22	10	2,5	2,0	0,6
16	8,4	23	27	11	2,5	2,0	0,6

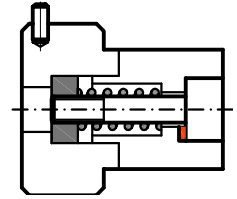
SNELLWECHSELSYSTEM *FAST CHANGING SYSTEM*

			Der Stelleinsatz mit Jahreszahl wird zum Jahreswechsel durch Aus- und Eindrehen in Sekundenschnelle gewechselt. - Fertigung unterbrechen, Form öffnen - Stelleinsatz wechseln, Zeitraum einstellen - Fertigung fortsetzen - Kontrolle der Einstellung am Spritzteil <i>At the end of each year, the adjustable insert with year is changed in a matter of seconds by removing and screwing it in.</i> - Stop production, open mould - Change insert, set date - Continue production - Check setting on moulded part
<p>Stelleinsatz eindrehen:</p> <ul style="list-style-type: none"> • Rechts drehen • Maximal bis Anschlag • Automatische Spannung • Spannungsbereich 3 – 5 Umdrehungen <p><u>To screw in adjustable insert:</u></p> <ul style="list-style-type: none"> • Turn clockwise • Max. to end position • Tenses automatically • Tensioning range 3 – 5 turns 	<p>Stelleinsatz verdrehen:</p> <ul style="list-style-type: none"> • Im Spannungsbereich rechts und links drehbar • Gewünschte Position einstellen • Bei Bedarf durch Drehen nach rechts nachspannen <p><u>To turn adjustable insert:</u></p> <ul style="list-style-type: none"> • Turn clockwise or counter clockwise • Set desired position • Reclamp if necessary by turning clockwise 	<p>Stelleinsatz wechseln:</p> <ul style="list-style-type: none"> • Kontinuierlich nach links drehen • Stelleinsatz hebt sich • Stelleinsatz entnehmen <p><u>To change adjustable insert:</u></p> <ul style="list-style-type: none"> • Turn continuously counter clockwise • The adjustable insert will raise • Remove adjustable insert 	

DATI 21900



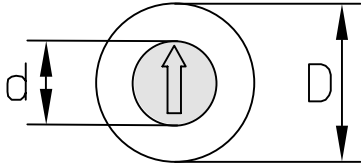
Maßtabelle in mm		Dimension table in mm			
D	6	8	12	16	
d	3,1	4,6	6,4	8,4	
L	14	14	22	27	



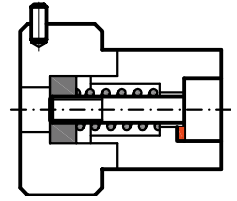
Typ Type	A		B		C		CC	
					6 Jahre 6 Years		12 Jahre 12 Years	
Anzeige Indicator	Monate + Jahr (z. B. Dez. 17) <i>Months + year (e.g. dec. 17)</i>		Monate (z. B. Dez.) kombinierbar mit Typ C (zeigt z. B. Dez. 17) <i>Months (e.g. dec.) connected with type C (displays e.g. dec. 17)</i>		Jahr + 5 Jahre kombinierbar mit Typ B (zeigt z. B. Dez. 17) <i>Year + 5 years connected with type B (displays e.g. dec. 17)</i>		Jahr + 11 Jahre kombinierbar mit Typ B (zeigt z. B. Dez. 17) <i>Year + 11 years connected with type B (displays e.g. dec. 17)</i>	
D	Bestell-Nr. Order no.	Euro	Bestell-Nr. Order no.	Euro	Bestell-Nr. Order no.	Euro	Bestell-Nr. Order no.	Euro
6	A/21906/Jahr(Year)	59,00	B/21906/00	59,00	C/21906/Jahr(Year)+5	59,00	CC/21906/Jahr(Year)+11	59,00
8	A/21908/Jahr(Year)	59,00	B/21908/00	59,00	C/21908/Jahr(Year)+5	59,00	CC/21908/Jahr(Year)+11	59,00
12	A/21912/Jahr(Year)	64,00	B/21912/00	64,00	C/21912/Jahr(Year)+5	64,00	CC/21912/Jahr(Year)+11	64,00
16	A/21916/Jahr(Year)	64,00	B/21916/00	64,00	C/21916/Jahr(Year)+5	64,00	CC/21916/Jahr(Year)+11	64,00

Typ Type	D + E		H + I		L + E		J	
					12 x Monat 01 ... 12 12 x month 01 ... 12			
Anzeige Indicator	Woche + Jahr (z. B. ergibt die Kombination aus den Zahlen 30 + 0: Kw 30/17) <i>Week + year (e.g. the combination numbers 30 + 0: calendar week 30/17)</i>		Tage (z. B. 20 + 0 = 20) kombinierbar mit Typ A (zeigt z. B. 20. Dez. 17) <i>Days (e.g. 20 + 0 = 20) connected with type A (displays e.g. 20. dec. 17)</i>		Tage + Monate + Jahr (z. B. 20. Mai 17) <i>Days + month + year (e.g. 20. may 17)</i>		Schichtzahlen (z. B. Schicht 2) <i>Shift numbers (e.g. 2nd shift)</i>	
D	Bestell-Nr. Order no.	Euro	Bestell-Nr. Order no.	Euro	Bestell-Nr. Order no.	Euro	Bestell-Nr. Order no.	Euro
6	D+E/21906/Jahr(Year)	118,00	H+I/21906/00	118,00	L+E/21906/Jahr(Year)	206,00	J/21906/00	59,00
8	D+E/21908/Jahr(Year)	118,00	H+I/21908/00	118,00	L+E/21908/Jahr(Year)	206,00	J/21908/00	59,00
12	D+E/21912/Jahr(Year)	128,00	H+I/21912/00	128,00	L+E/21912/Jahr(Year)	216,00	J/21912/00	64,00
16	D+E/21916/Jahr(Year)	128,00	H+I/21916/00	128,00	L+E/21916/Jahr(Year)	216,00	J/21916/00	64,00

Kennzeichnungsstempel mit Rastfunktion und Schnellwechselsystem
 Ø 6, 8, 12, 16 mm, ohne Höhenverstellung, mit Bundbefestigung
Identification stamp with individual locking on each position with fast-change system
 Ø 6, 8, 12, 16 mm without height adjustment, with flush fixing

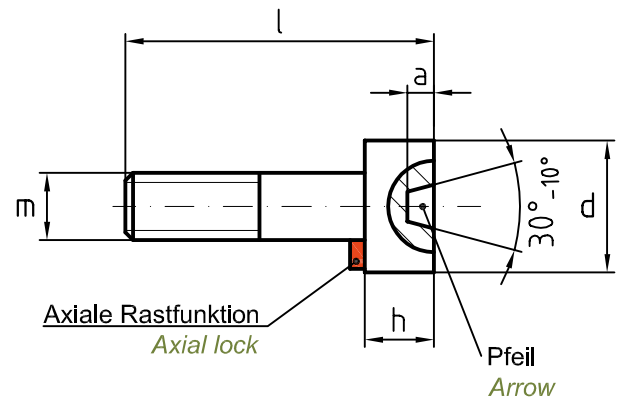
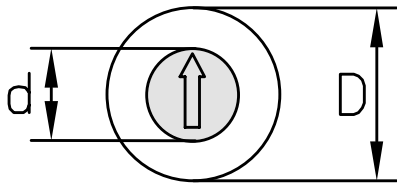


Maßtabelle in mm <i>Dimension table in mm</i>				
D	6	8	12	16
d	3,1	4,6	6,4	8,4
L	14	17	22	27



Typ <i>Type</i>	K		M		N	
Anzeige <i>Indicator</i>	Quartal + Jahr (z. B. 1. Quartal 17) <i>Quarter + year</i> (e.g. 1. quarter 17)		Kennbuchstaben A – L (Typ M) <i>Identifier letters</i> A – L (type M)		Kennbuchstaben M – X (Typ N) <i>Identifier letters</i> M – X (type N)	
D	Bestell-Nr. <i>Order no.</i>	Euro	Bestell-Nr. <i>Order no.</i>	Euro	Bestell-Nr. <i>Order no.</i>	Euro
6	K/21906/Jahr(Year)	59,00	M/21906/00	59,00	N/21906/00	59,00
8	K/21908/Jahr(Year)	59,00	M/21908/00	59,00	N/21908/00	59,00
12	K/21912/Jahr(Year)	64,00	M/21912/00	64,00	N/21912/00	64,00
16	K/21916/Jahr(Year)	64,00	M/21916/00	64,00	N/21916/00	64,00

Typ <i>Type</i>	R		Z	
Anzeige <i>Indicator</i>	Kennzeichnung nach Wunsch z. B. Materialkennzeichnung <i>Identification according to</i> <i>customers preference e.g.</i> <i>material identification</i>		ohne Kennzeichnung <i>without markings</i>	
D	Bestell-Nr. <i>Order no.</i>	Euro	Bestell-Nr. <i>Order no.</i>	Euro
6	R/21906/Zeichen	64,00	Z/21906/00	51,00
8	R/21908/Zeichen	64,00	Z/21908/00	51,00
12	R/21912/Zeichen	68,00	Z/21912/00	57,00
16	R/21916/Zeichen	68,00	Z/21916/00	57,00



Maßstabelle in mm Dimension table in mm				
D	6	8	12	16
d	3,1	4,6	6,4	8,4
l	13	14	17	23
h	2,8	4	4	5
a	0,4	0,4	0,6	0,6
m	1,6 x 0,2	2,5 x 0,35	3	3,5

Werkstoff:
 1.4034, gehärtet HRC 56 ± 2 rostfrei

Material:
 1.4034, hardened HRC 56 ± 2 stainless

Stelleinsätze für DATI 21900 Adjustable inserts for DATI 21900

Typ Type	F		G		O	
Anzeige Indicator	Stelleinsatz mit Pfeil + Jahr <i>Adjustable inserts with arrow + year</i>		Stelleinsatz mit Pfeil ohne Jahr <i>Adjustable inserts with arrow without year</i>		Stelleinsatz nach Kundenwunsch mit Zahlen und / oder Buchstaben <i>Adjustable inserts according to customer preference with numbers and / or letters</i>	
<i>D</i>	Bestell-Nr. <i>Order no.</i>		Bestell-Nr. <i>Order no.</i>		Bestell-Nr. <i>Order no.</i>	
	6	F/2906/Jahr(Year) 12,00	6	G/2906/00 12,00	6	O/2906/Zeichen(Symbol) 12,00
	8	F/2908/Jahr(Year) 12,00	8	G/2908/00 12,00	8	O/2908/Zeichen(Symbol) 12,00
	12	F/2912/Jahr(Year) 15,00	12	G/2912/00 15,00	12	O/2912/Zeichen(Symbol) 15,00
	16	F/2916/Jahr(Year) 15,00	16	G/2916/00 15,00	16	O/2916/Zeichen(Symbol) 15,00

